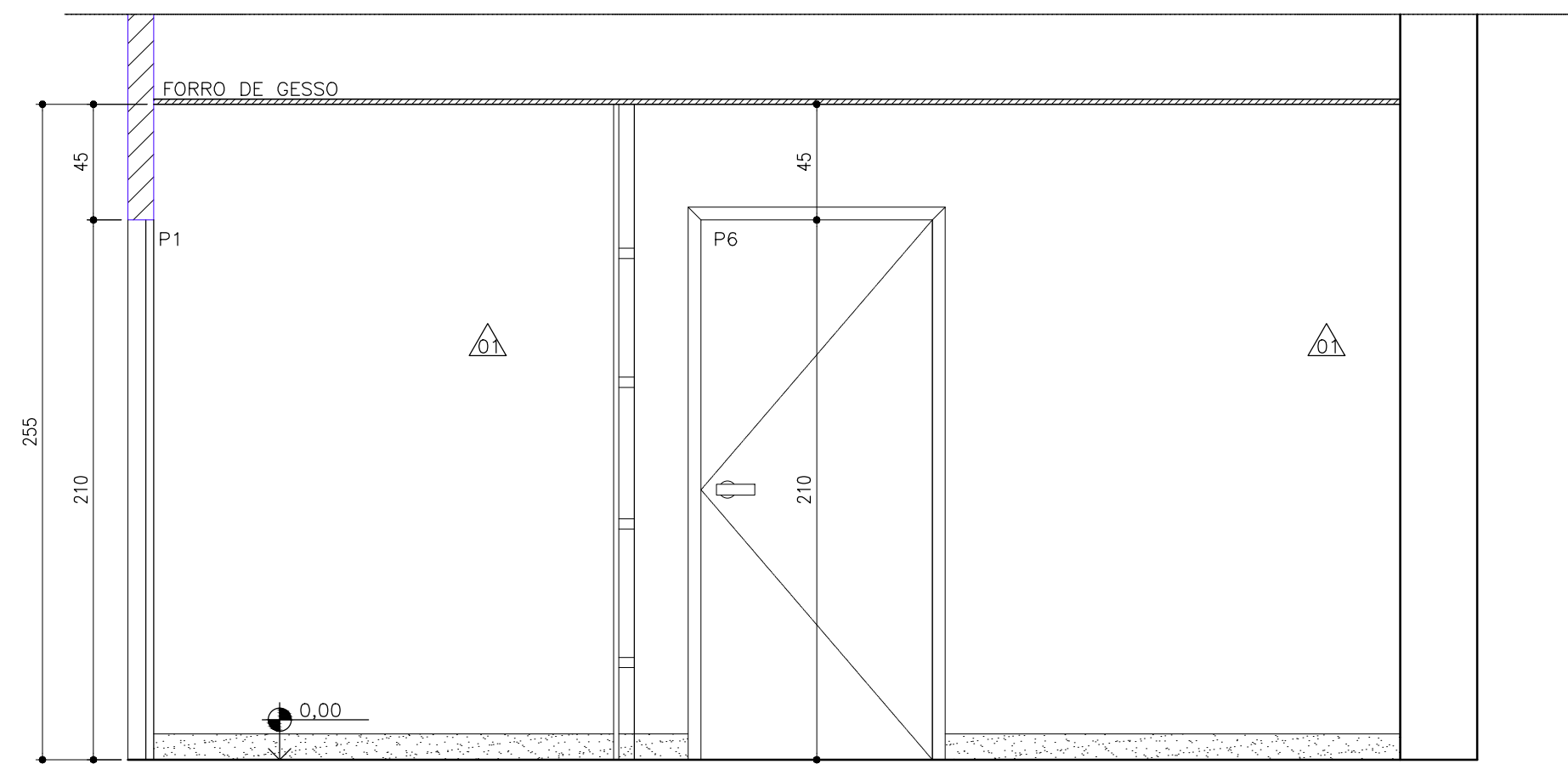
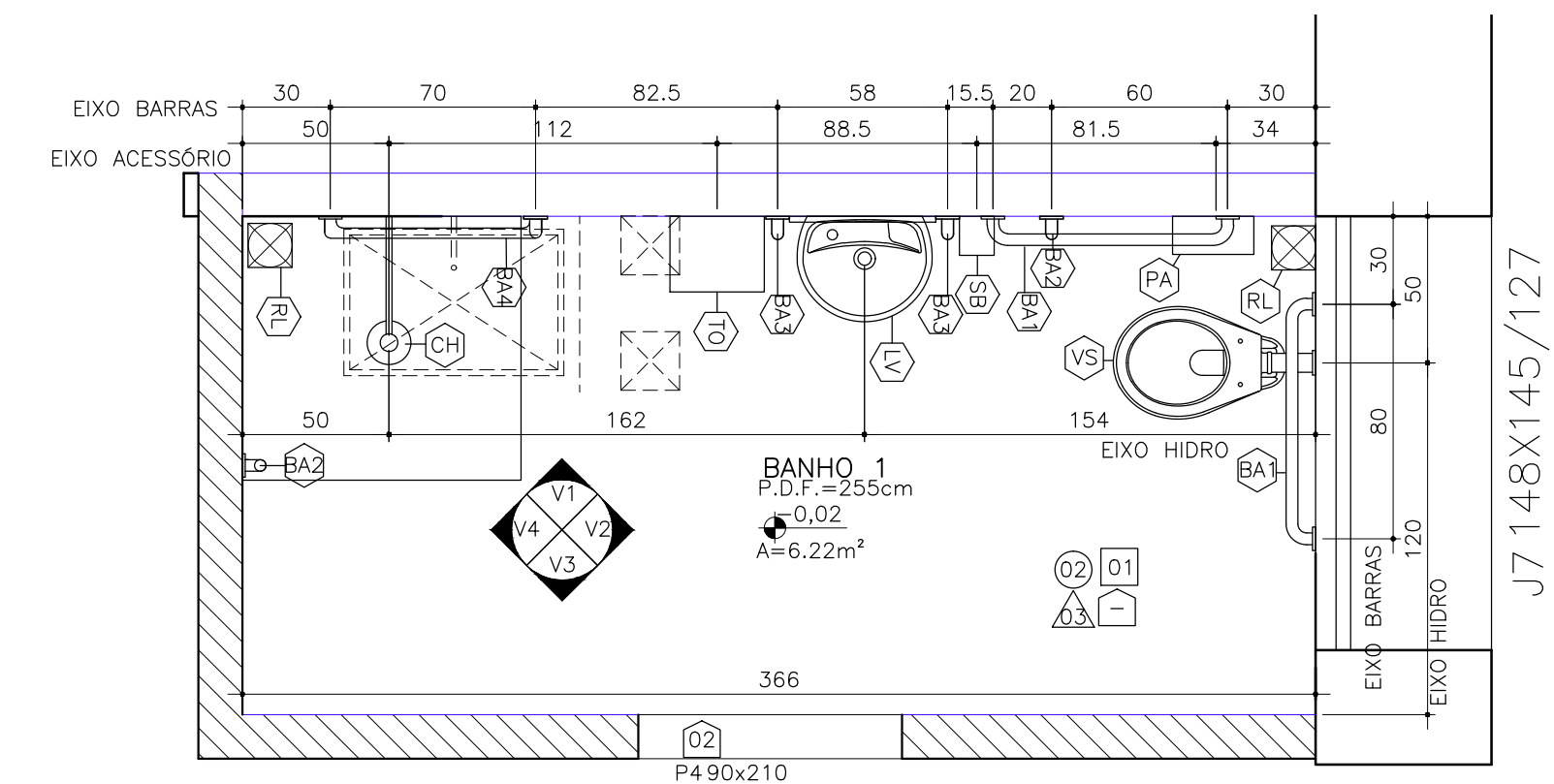


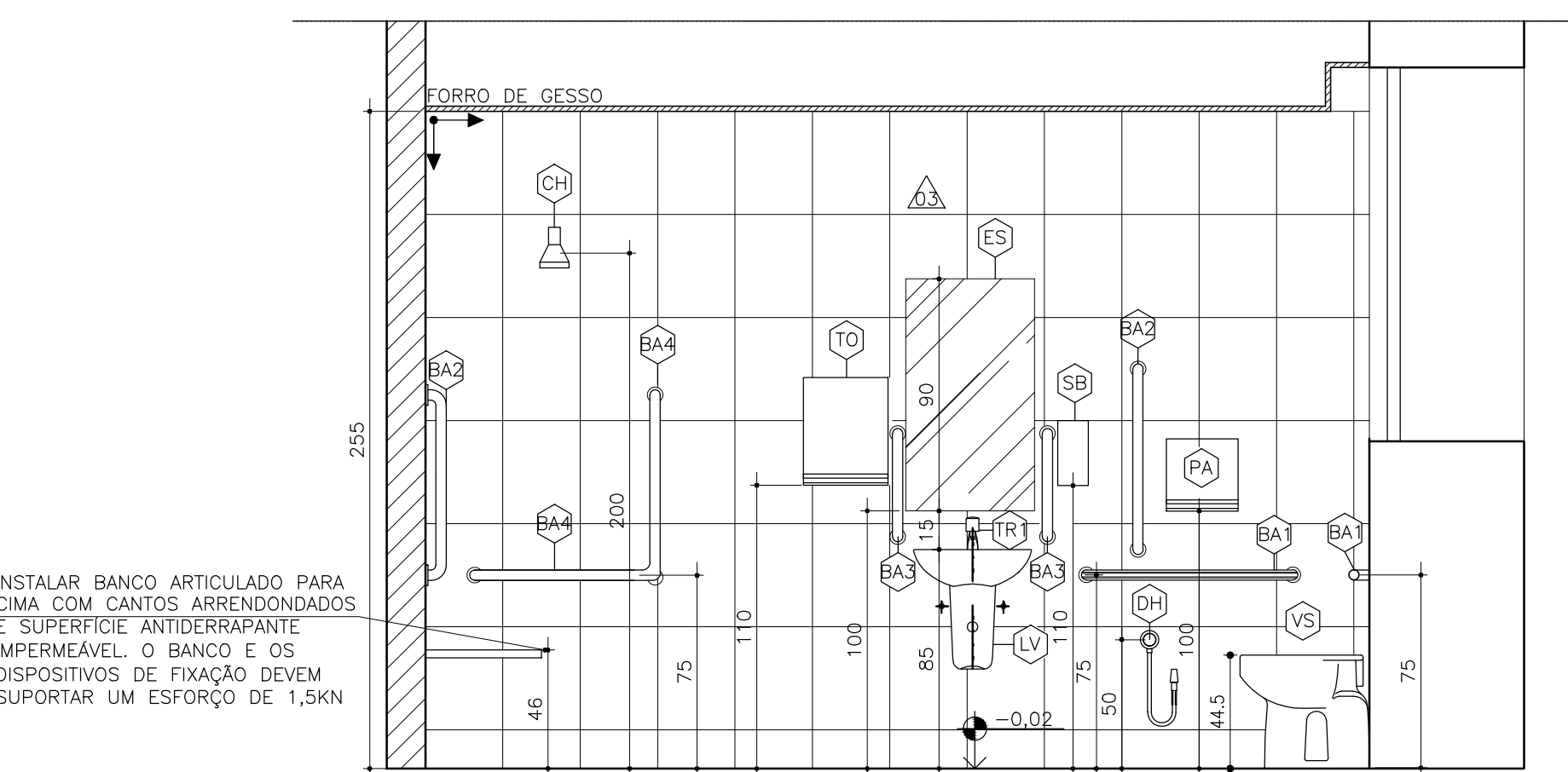
VISTA 3
QUARTO PPP 3
ESC 1/25



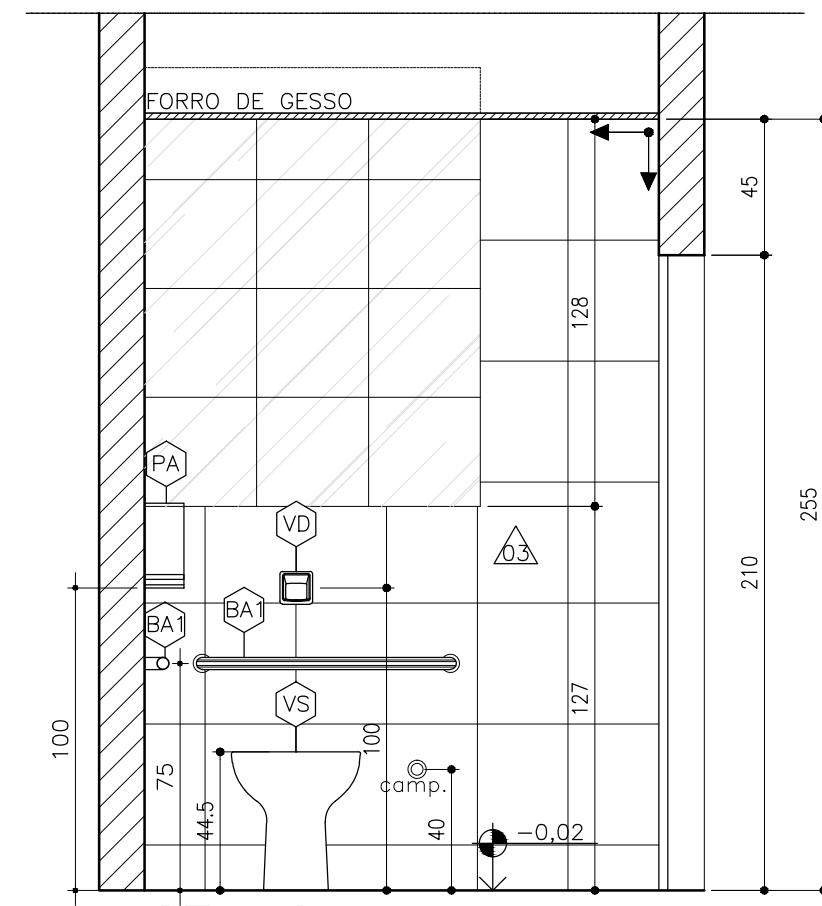
VISTA 4
QUARTO PPP 3
ESC 1/25



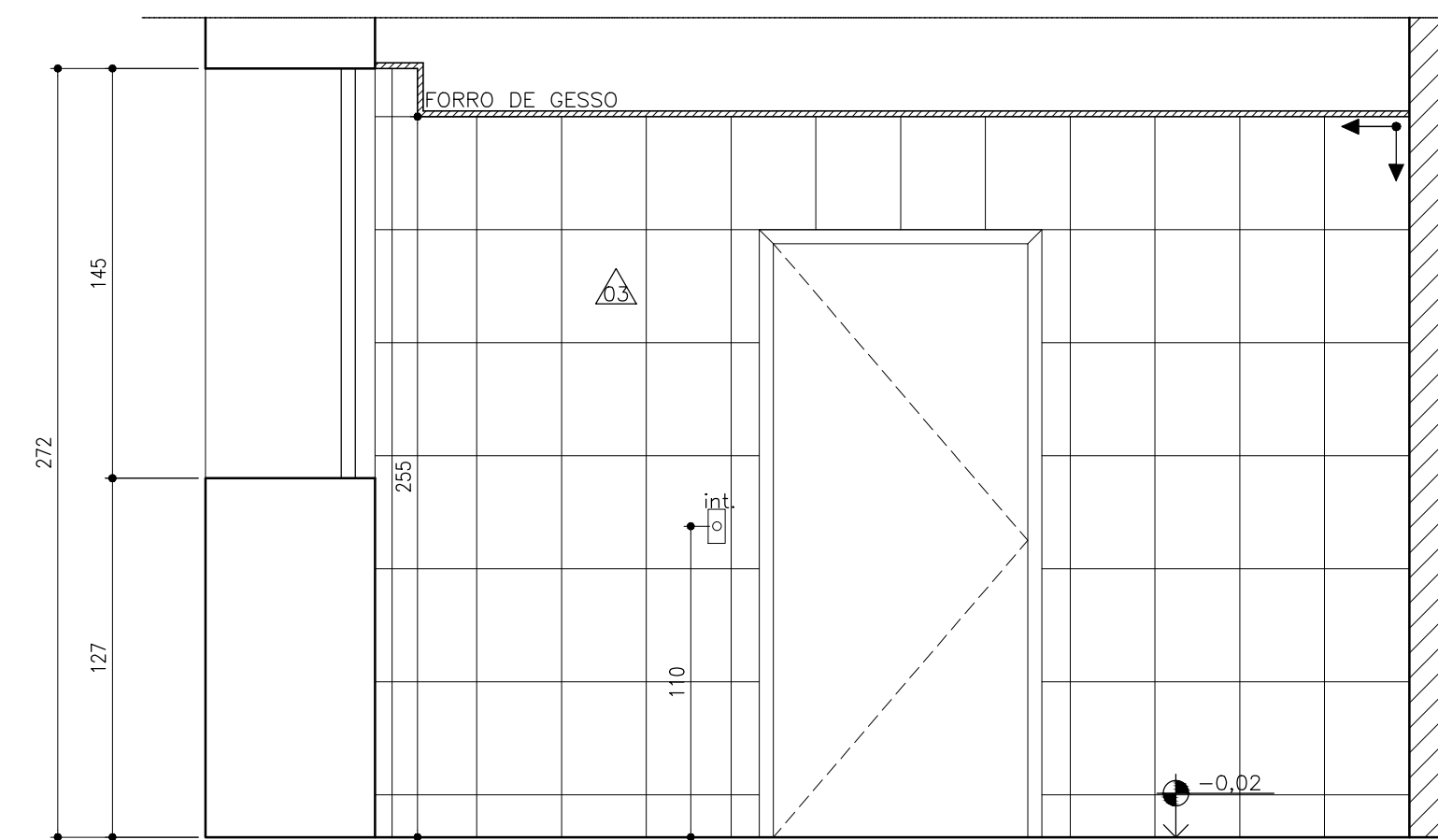
QUARTOS PPP 1 E 2
PLANTA BANHO
ESC 1/25



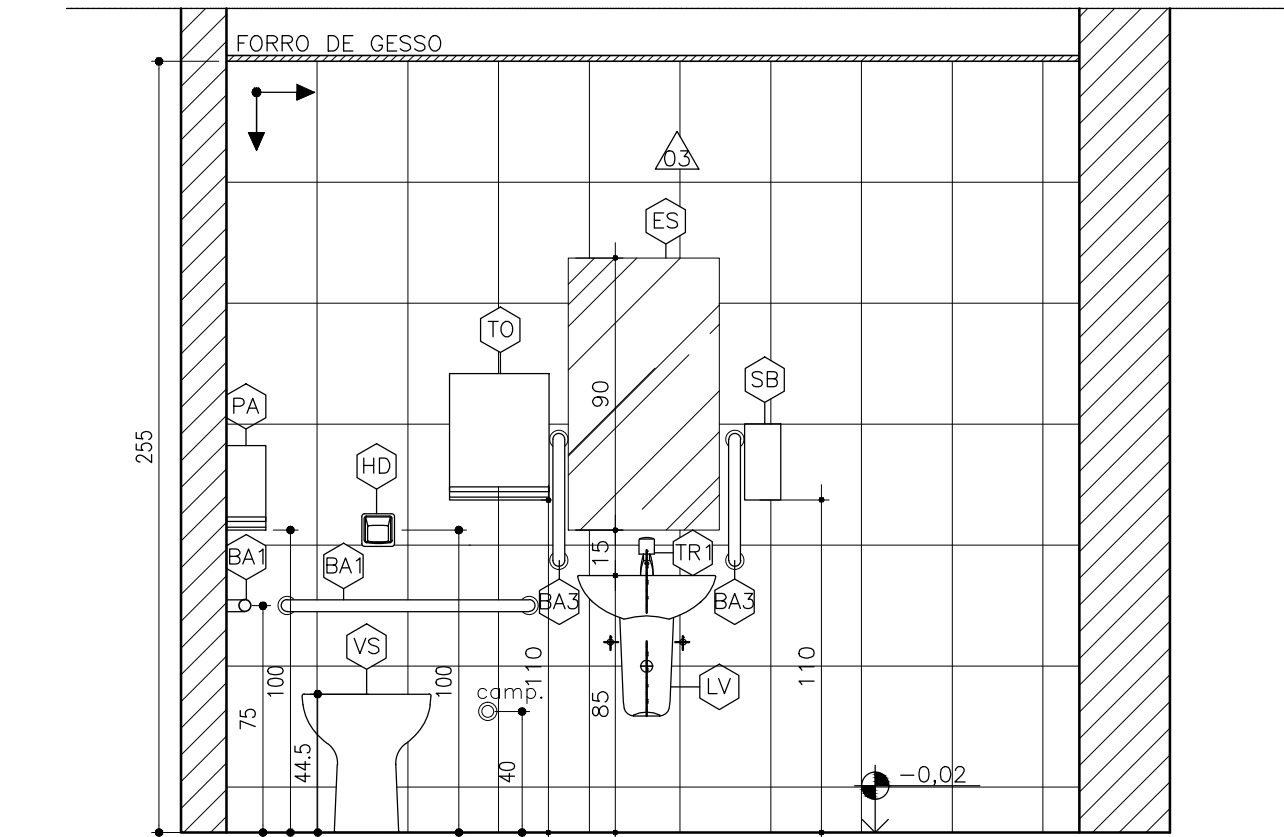
VISTA 1
BANHO QUARTOS PPP 1 E 2
ESC 1/25



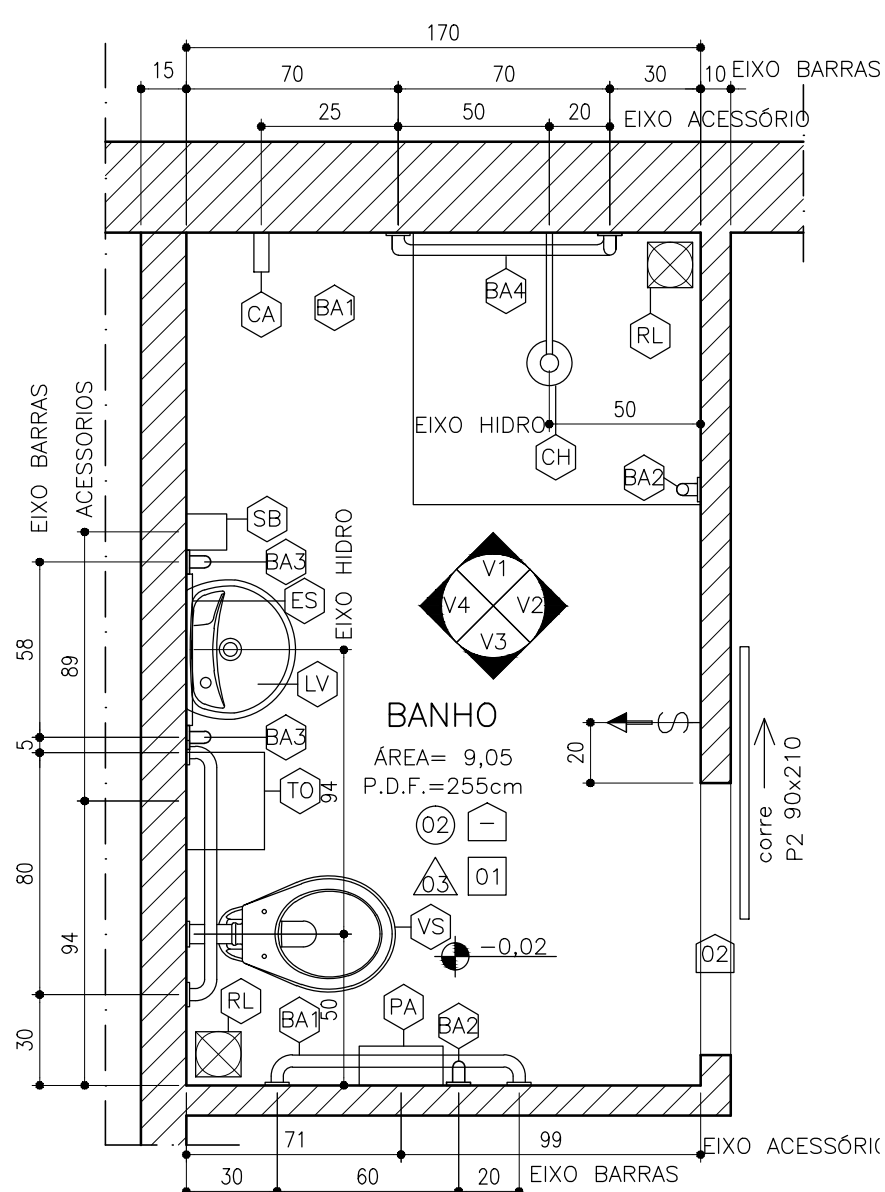
VISTA 2
BANHO QUARTOS PPP 1 E 2
ESC 1/25



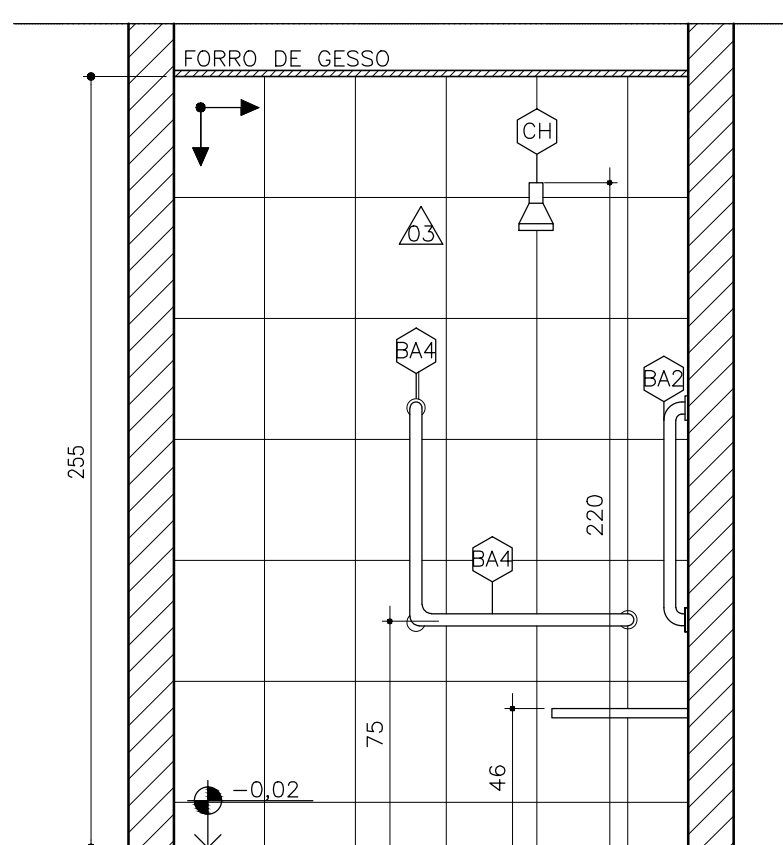
VISTA 3
BANHO QUARTOS PPP 1 E 2
ESC 1/25



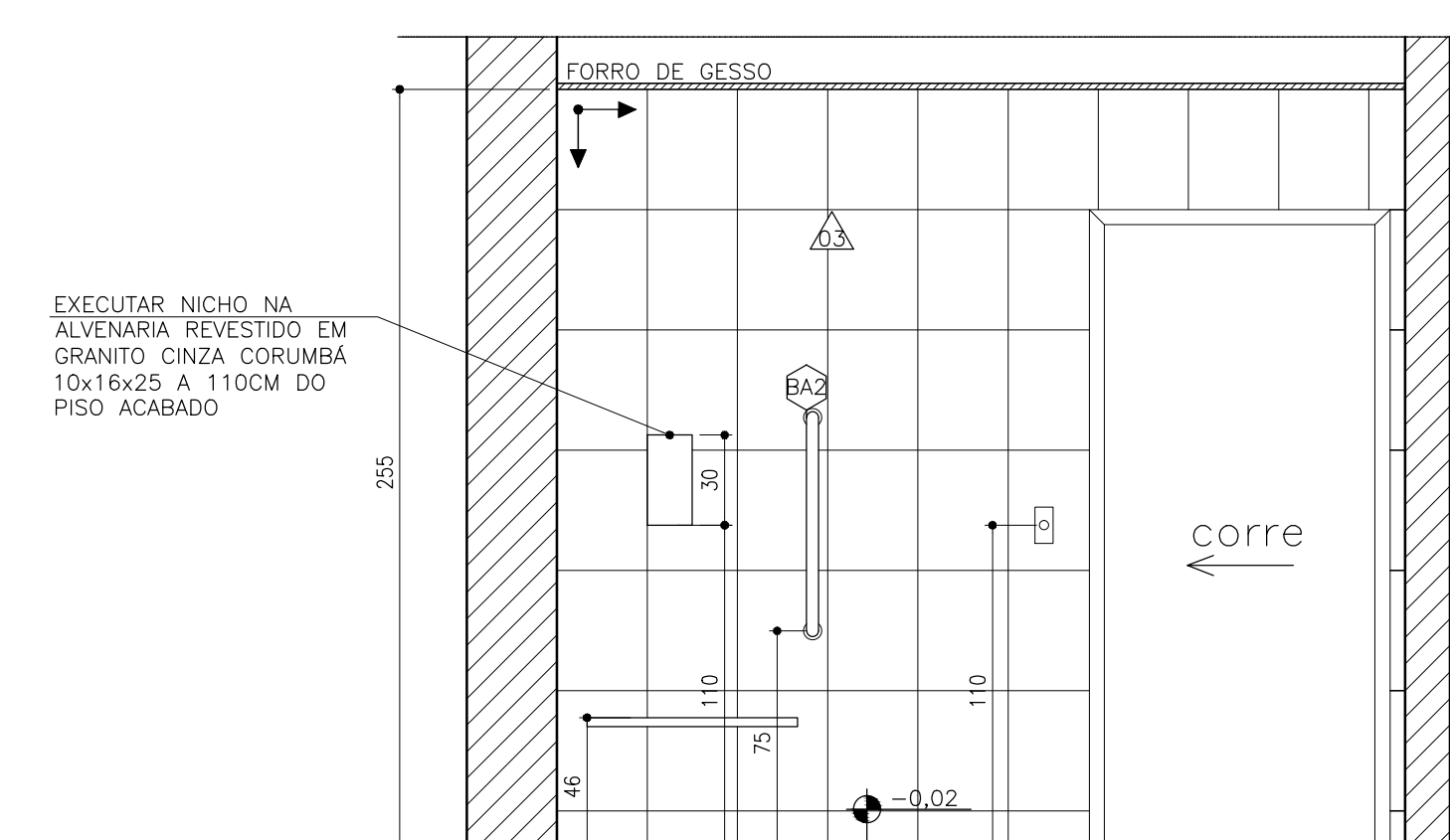
VISTA 4
BANHO QUARTO PPP 3
ESC 1/25



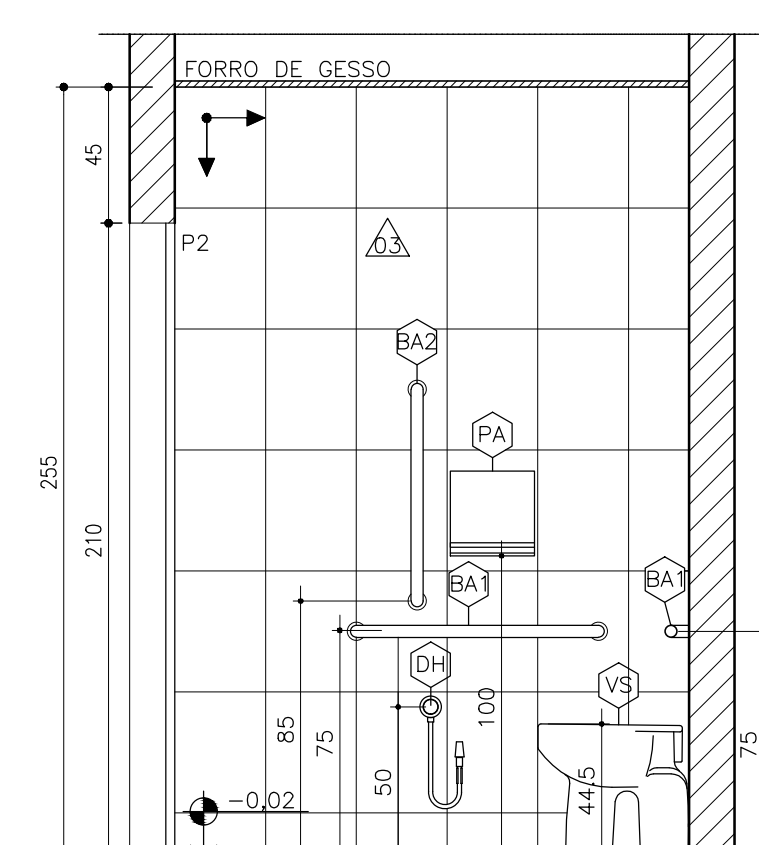
QUARTO PPP 3
PLANTA BANHO
ESC 1/25



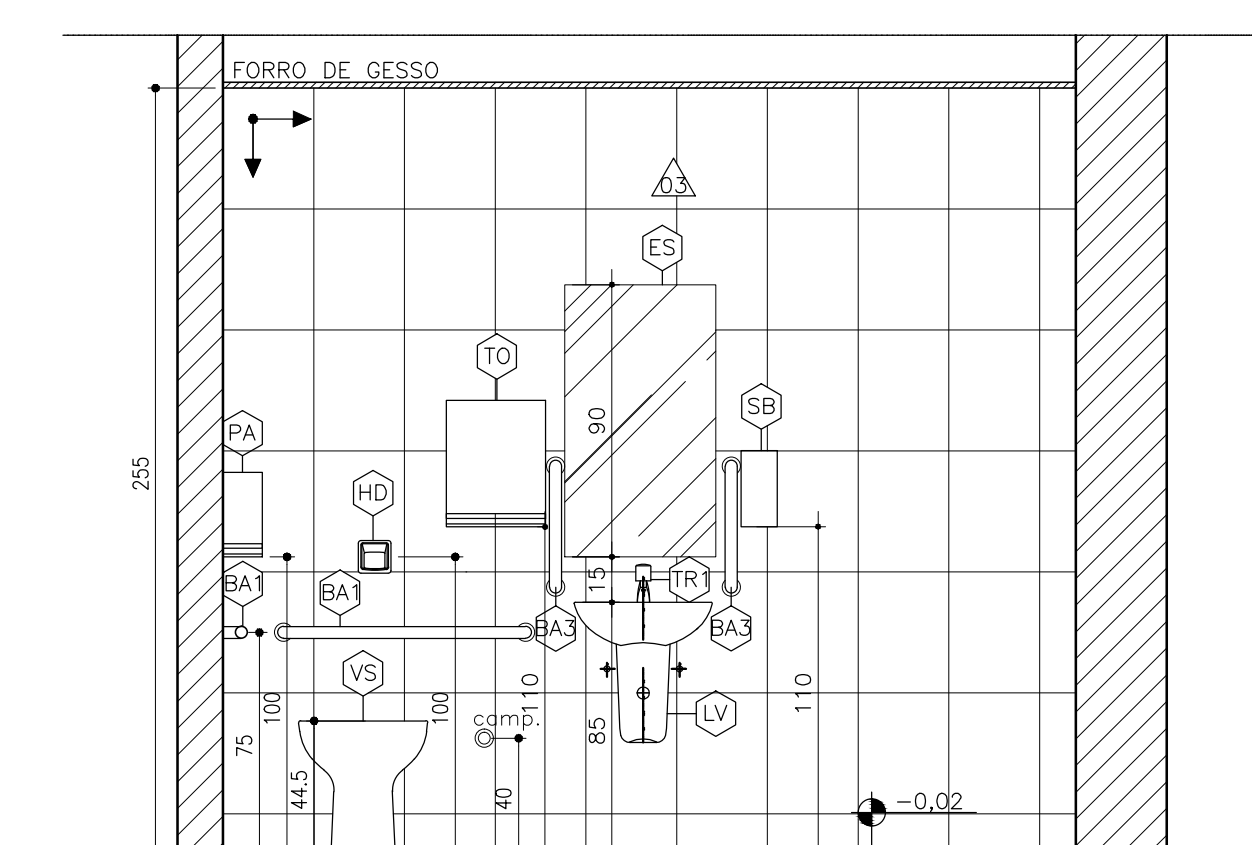
VISTA 1
BANHO QUARTO PPP 3
ESC 1/25



VISTA 2
BANHO QUARTO PPP 3
ESC 1/25



VISTA 3
BANHO QUARTO PPP 3
ESC 1/25



VISTA 4
BANHO QUARTO PPP 3
ESC 1/25

INSTALAR BANCO ARTICULADO PARA CIMA COM CANTOS ARREDOONDADOS E SUPERFICIE ANTIDERRAPANTE IMPERMEÁVEL. O BANCO E OS DISPOSITIVOS DE FIXAÇÃO DEVEM SUPORTAR UM ESFORÇO DE 1,5KN

EXECUTAR NICHOS NA ALVENARIA REVESTIDO EM GRANITO CINZA CORUMBA 10x16x25 A 110CM DO PISO ACABADO

RESPONSÁVEL PELA RAZÃO SOCIAL:		PROVEDOR: SAULO LEVINDO COELHO - CPF: 125.014256-34 SANTA CASA DE MISERICÓRDIA DE BELO HORIZONTE - CNPJ: 17.209.891/0001-93	
OBJETO:		RESPONSÁVEL TÉCNICO:	
HOSPITAL SANTA CASA DE BELO HORIZONTE AV. FRANCISCO SALES, 1111, B. SANTA EFIGÊNIA, BELO HORIZONTE - MG CEP: 30150-221 CNPJ: 17209891/0001-93		RTs: AFG. FERNANDA C. PAIVA DE LIMA BAPTISTA COLABORAÇÃO: MICHELLE DE SOUZA SILVA FREITAS - ESTAGIÁRIA	
ELABORAÇÃO: SETOR DE ENGENHARIA DE OBRAS - GRUPO SANTA CASA BH		TÍTULO: MATERNIDADE DA SANTA CASA BH (11º ANDAR) QUARTOS PPP 1, 2 E 3	
PROJETO: QUARTOS PPP 1, 2 E 3 E ASSISTÊNCIA AO RN		ETAPA: PROJETO ARQUITETÔNICO REVISÃO 1	
		DATA: NOVEMBRO/2017 FORMATO: A1 ESCALA: INDICADA FOLHA: 06/06	