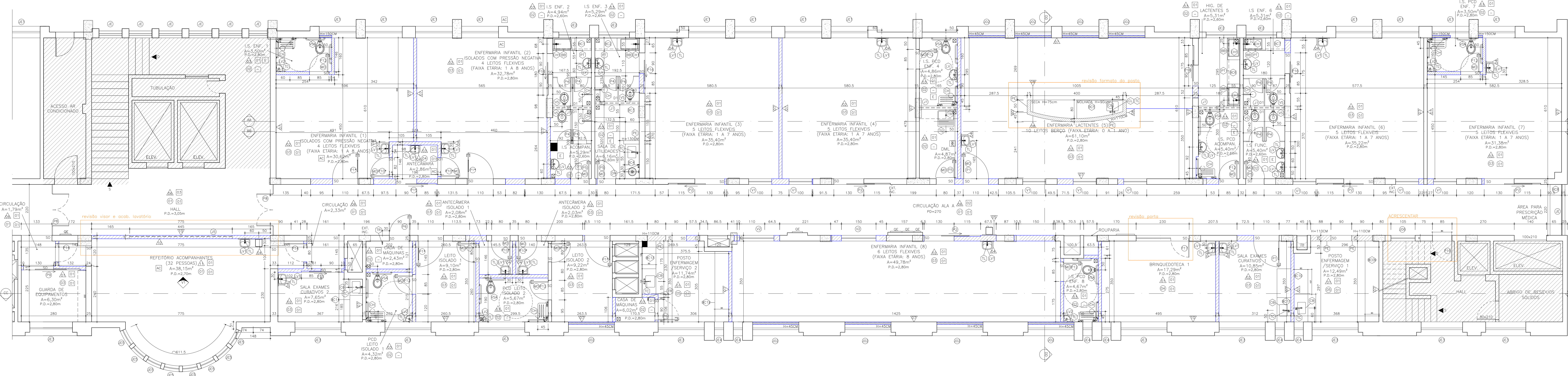
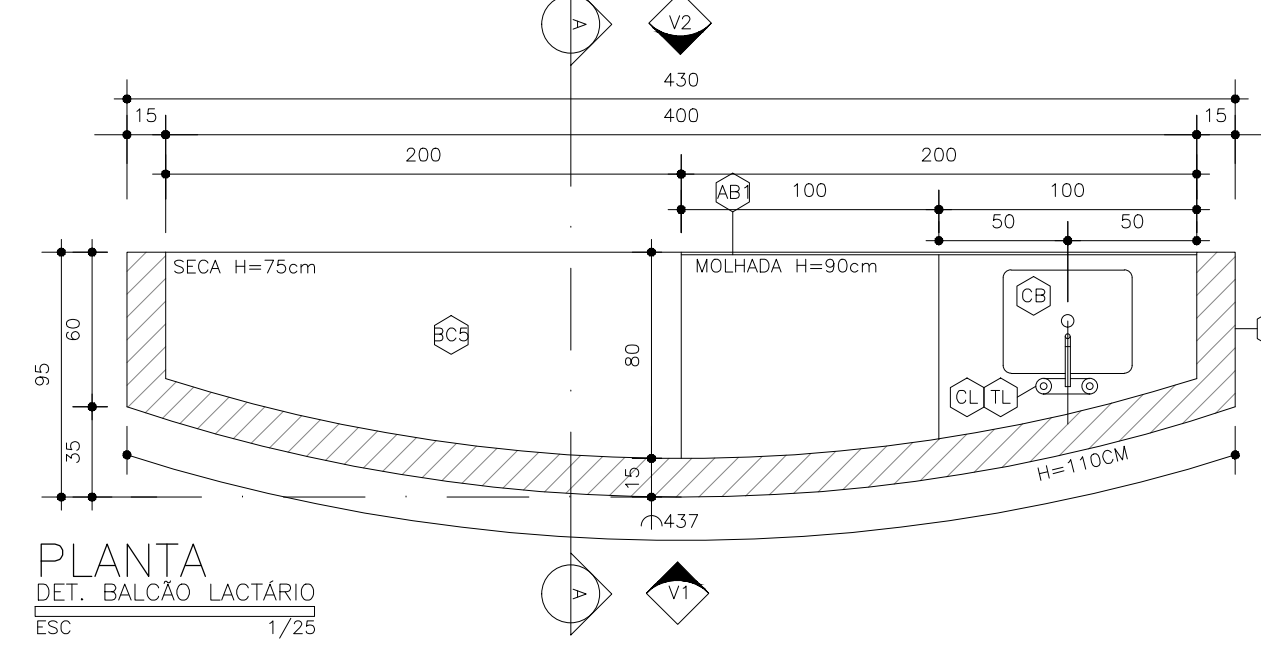


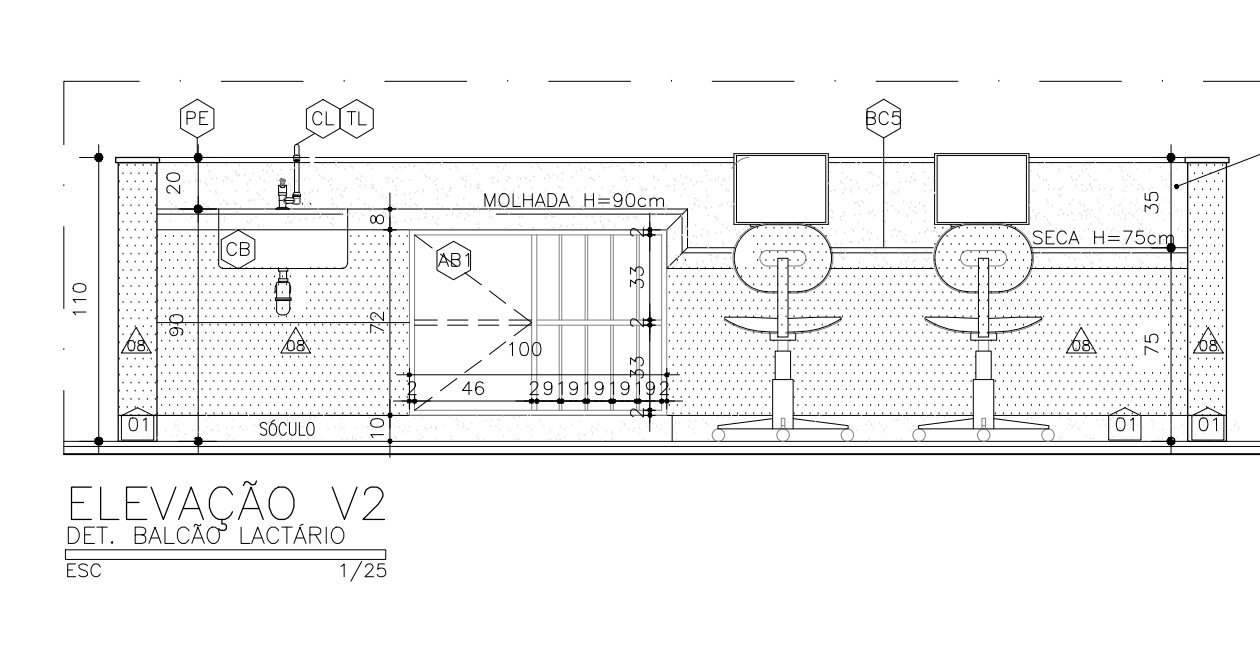
PLANTA DEMOLIÇÃO
PEDIATRIA 3ª
ESC 1/750



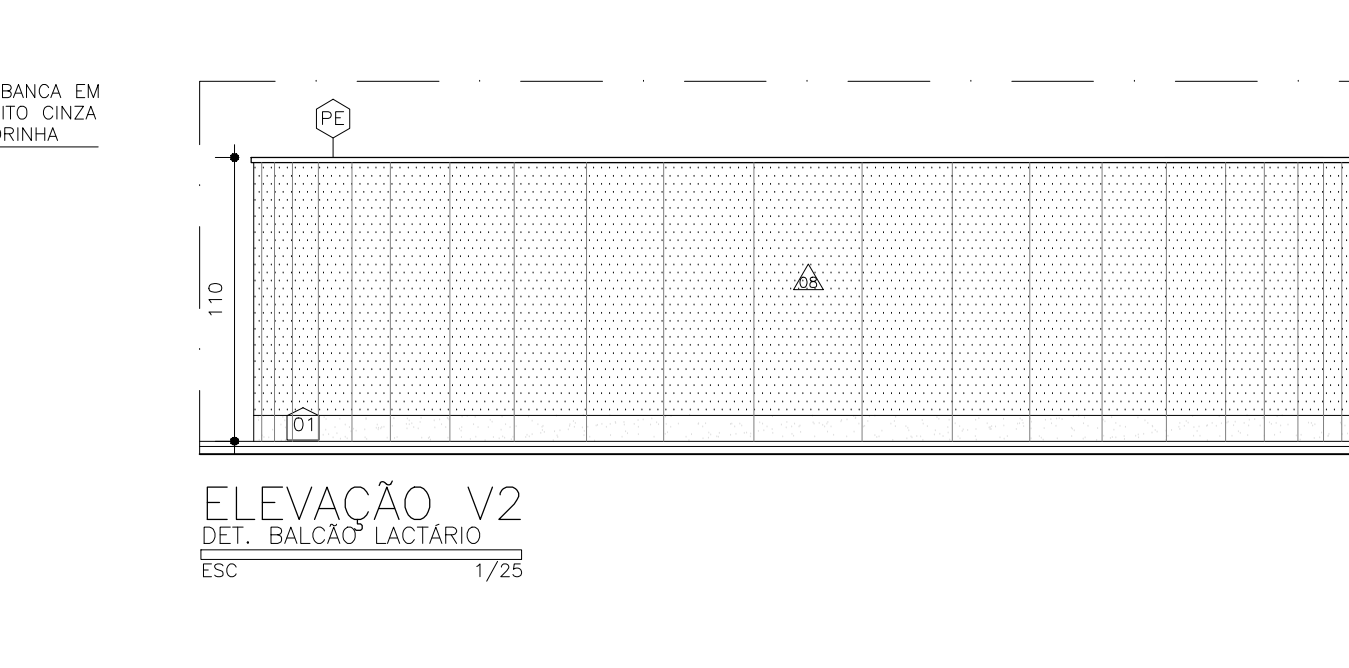
PLANTA CONSTRUTIVA
PEDIATRIA 3ª
ESC 1/750



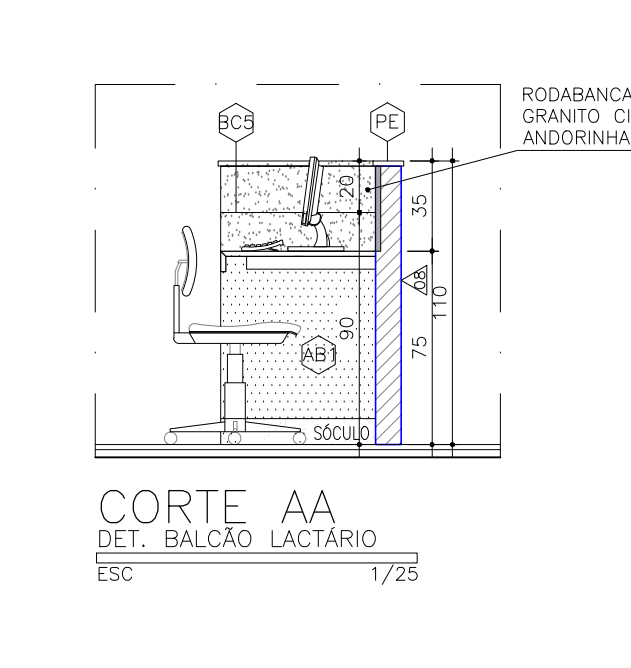
ELEVÇÃO V2
DET. BALCÃO LACTÁRIO
ESC 1/750



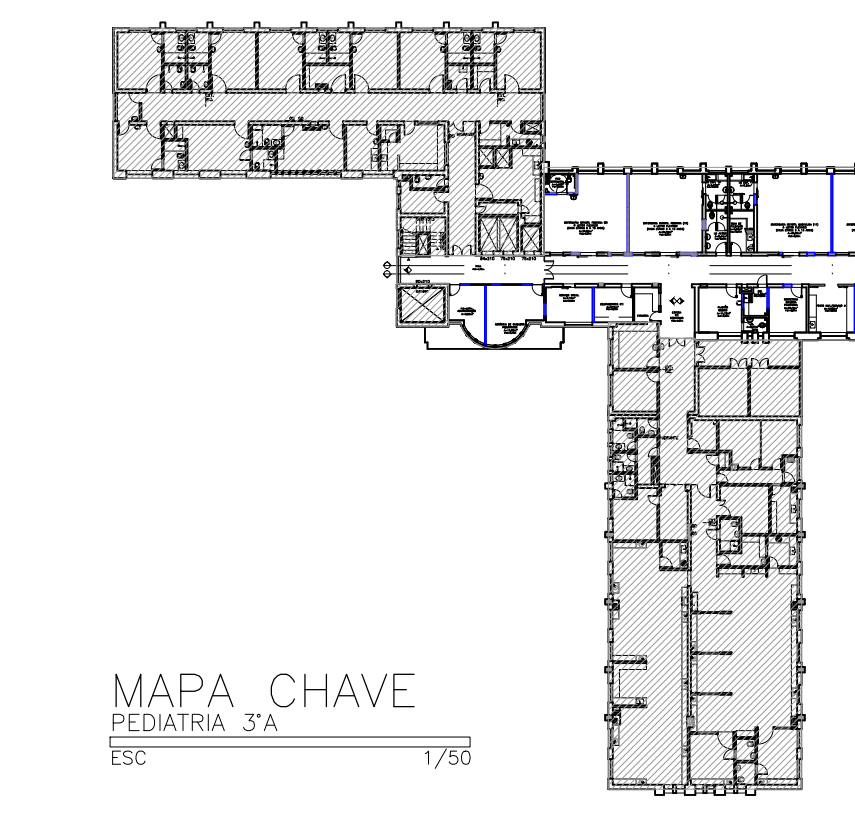
ELEVÇÃO V2
DET. BALCÃO LACTÁRIO
ESC 1/750



ELEVÇÃO V2
DET. BALCÃO LACTÁRIO
ESC 1/750



CORTE AA
DET. BALCÃO LACTÁRIO
ESC 1/750



MAPA CHAVE
PEDIATRIA 3ª
ESC 1/750

OBSERVAÇÕES SOBRE O PROJETO:

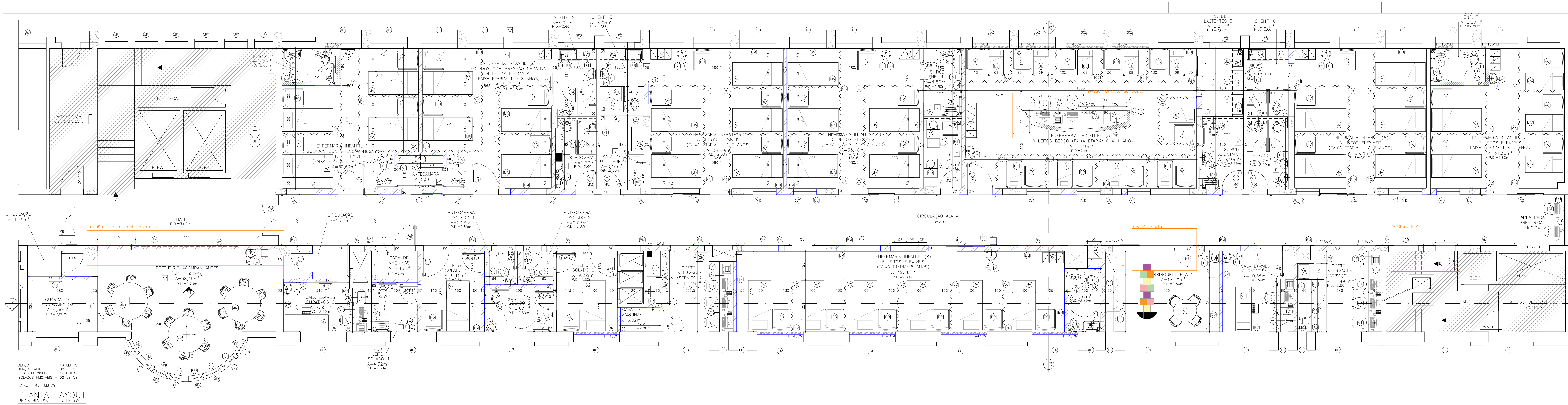
- AS ESCALAS DO PROJETO ESTÃO EM CENTÍMETROS E OS VAMOS EM METROS.

PROJETO	DATA	REVISÃO
1º	02/07/2020	ISSUE
2º	02/07/2020	ISSUE
3º	02/07/2020	ISSUE

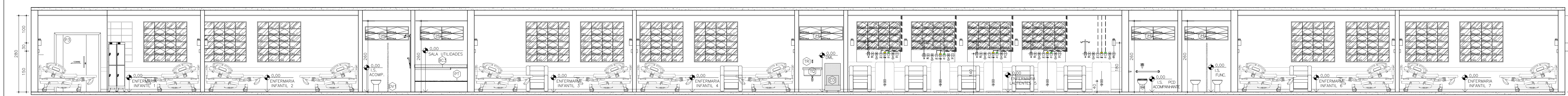
RESPONSÁVEL PELA FAZDA SOCIAL	PROFESSOR ROBERTO OTTO ACCIOLIO DE LIMA - CREA 141265/2005-08		
PROJETA	SANTA CASA DE MISERICÓRDIA DE BELO HORIZONTE - CNPJ. 12.229.813/0001-93		
PROJETO	DATA	REVISÃO	PROJETA
01	02/07/2020	ISSUE	DESENVOLVIDOR: FERNANDA BARFUS
02	02/07/2020	ISSUE	COORDENADORA: GABRIELA CANTANHO (EDUCADORA)
03	02/07/2020	ISSUE	PROJETA: GABRIELA CANTANHO (EDUCADORA)
04	02/07/2020	ISSUE	PROJETA: GABRIELA CANTANHO (EDUCADORA)

RESPONSÁVEL	PROJETO	DATA	REVISÃO
PROFESSOR ROBERTO OTTO ACCIOLIO DE LIMA - CREA 141265/2005-08	PROJETO DE EDIFICAÇÃO DE OBRAS	02/07/2020	ISSUE
PROFESSOR ROBERTO OTTO ACCIOLIO DE LIMA - CREA 141265/2005-08	PROJETO DE EDIFICAÇÃO DE OBRAS	02/07/2020	ISSUE
PROFESSOR ROBERTO OTTO ACCIOLIO DE LIMA - CREA 141265/2005-08	PROJETO DE EDIFICAÇÃO DE OBRAS	02/07/2020	ISSUE

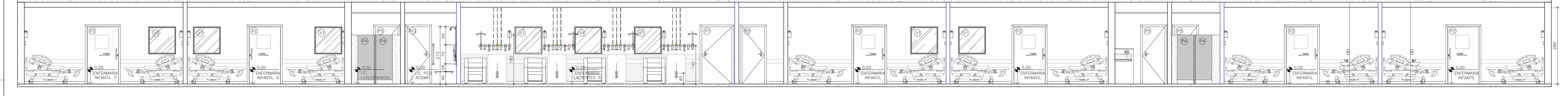
PROJETO DE EDIFICAÇÃO DE OBRAS - PROJETO BRICO



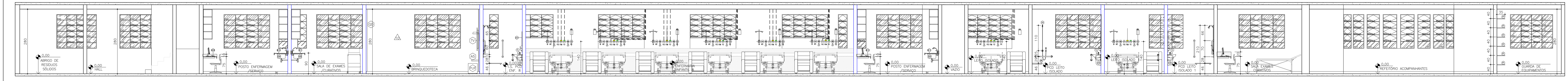
PLANTA LAYOUT
PEDIÁTRIA 3ª - 46 LEITOS
ESC 1/750



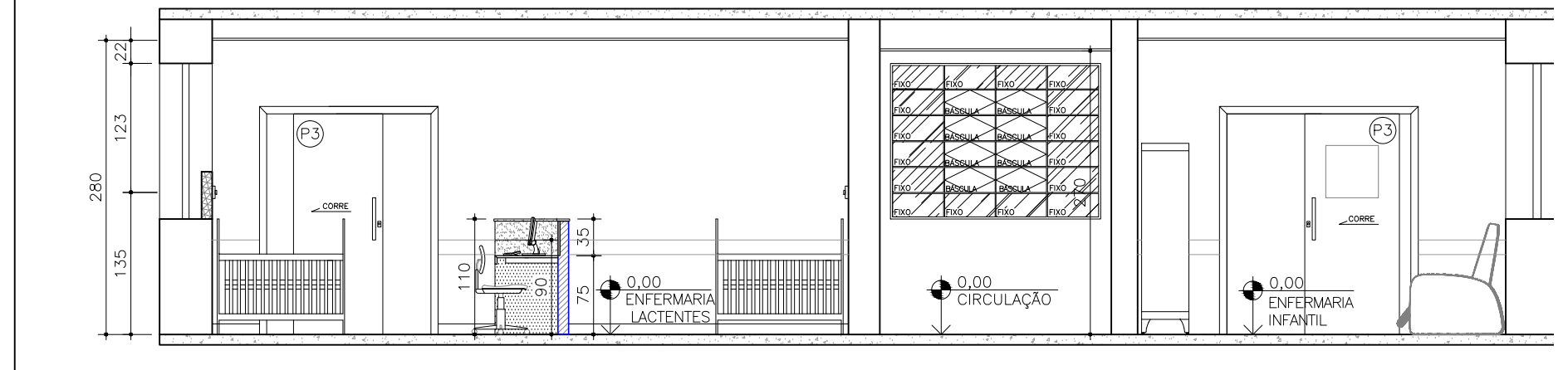
CORTE AA
PEDIÁTRIA - ALA A
ESC 1/750



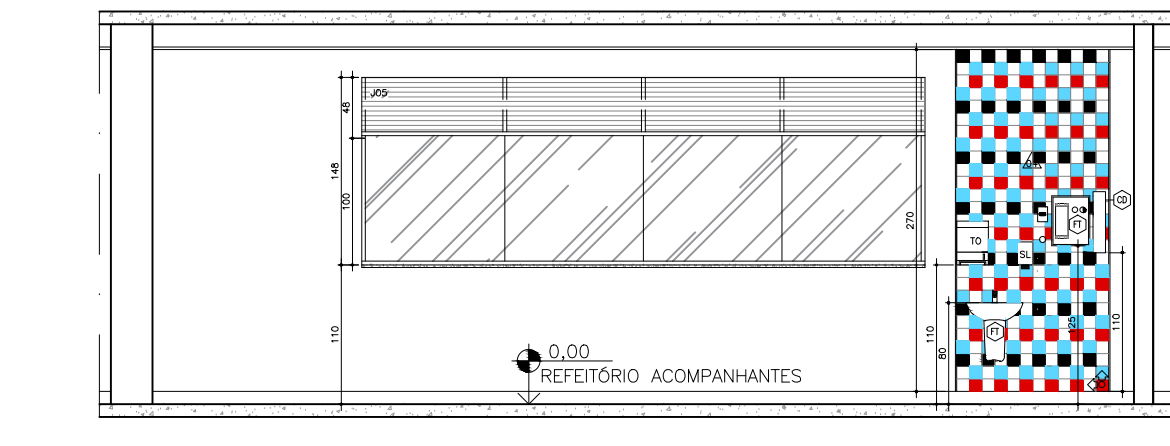
CORTE BB
PEDIÁTRIA - ALA A
ESC 1/775



CORTE CC
PEDIÁTRIA - ALA A
ESC 1/775



CORTE DD
PEDIÁTRIA - ALA A
ESC 1/750



ELEVACÃO E1
PEDIÁTRIA - ALA A
ESC 1/50

Observações Gerais:
- Todas as medidas deverão ser conferidas no local.
- As dimensões dos elementos estão em centímetros e os valores em metros.

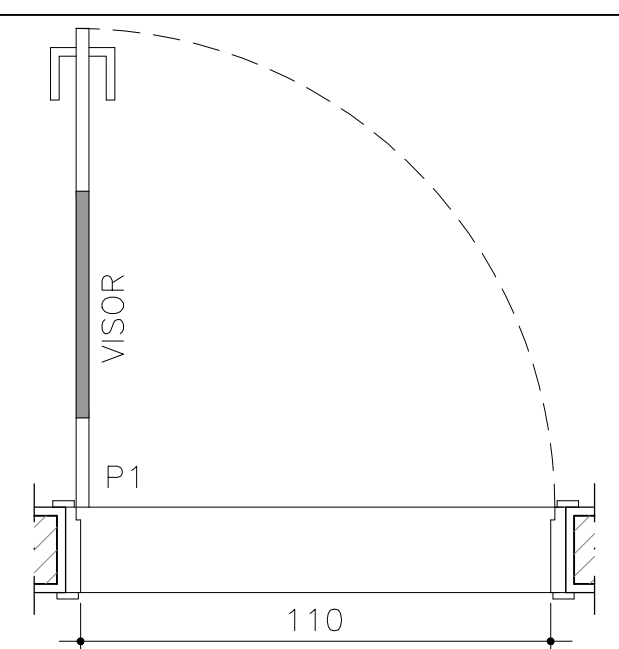
REVISÃO	DATA	DESCRIÇÃO
001	14/03/2023	ENTREGA INICIAL DO PROJETO EXECUTIVO DE ARQUITETURA
002	14/03/2023	REVISÃO PROJETO PARA INÍCIO DA OBRA

RESPONSÁVEL PELA RAÇA SOCIAL:
PROJETO: "Hospital Santa Casa de Belo Horizonte - 3ª Ala de Internação de Belo Horizonte - Obra 17.20.881.0000-03"

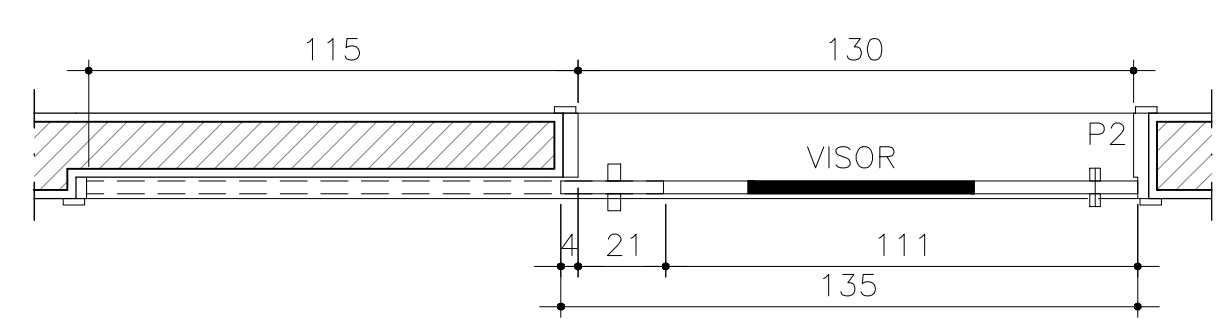
IDENTIFICAÇÃO	RESPONSÁVEL TÉCNICO (DTA)	RESPONSÁVEL TÉCNICO (DTA)
PROJETO: HOSPITAL SANTA CASA DE BELO HORIZONTE - 3ª ALA DE INTERNACÃO DE BELO HORIZONTE - OBRA 17.20.881.0000-03	DR. CARLOS EDUARDO DE MOURA	AR. MARIA CELIA TEIXEIRA COELHO
PROJETO: HOSPITAL SANTA CASA DE BELO HORIZONTE - 3ª ALA DE INTERNACÃO DE BELO HORIZONTE - OBRA 17.20.881.0000-03	DR. CARLOS EDUARDO DE MOURA	AR. MARIA CELIA TEIXEIRA COELHO

ELABORAÇÃO: SISTEMA DE INTERFERÊNCIA DE OBRAS - PROJETO CENTRAL - 1ª FASE - ALA A E ALA B (CIRCUITO PEDIÁTRICO E CIRCUITO OBSTÉTRICO)

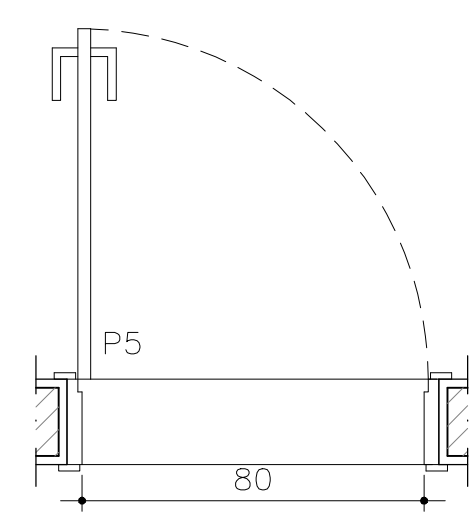
PROJETO: PLANO DE LAYOUT E cortes - PROJETO BÁSICO



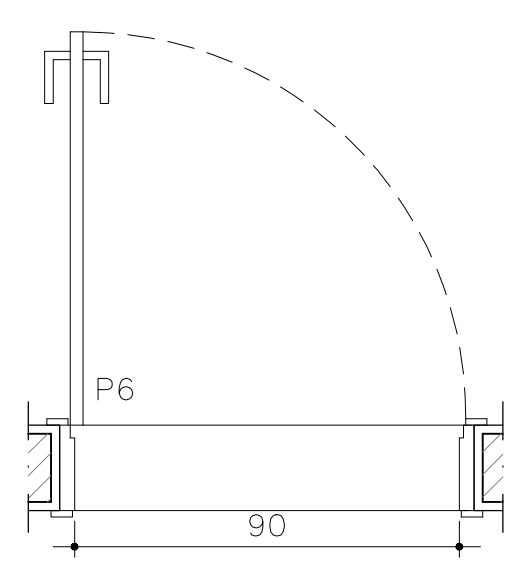
DET. P1 (110x210cm)
PLANTA PORTA DE ABRIR COM VISOR
ESC 1/25



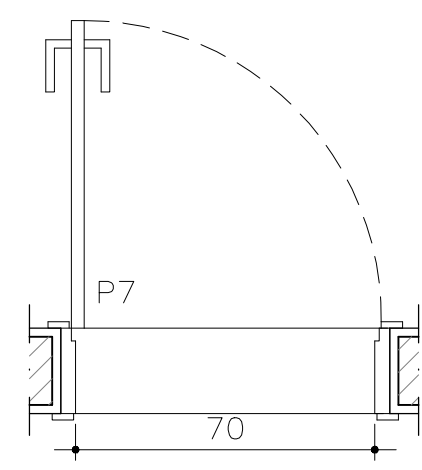
DET. P2 (135x210cm)
PLANTA PORTA DE CORRER COM VISOR
ESC 1/25



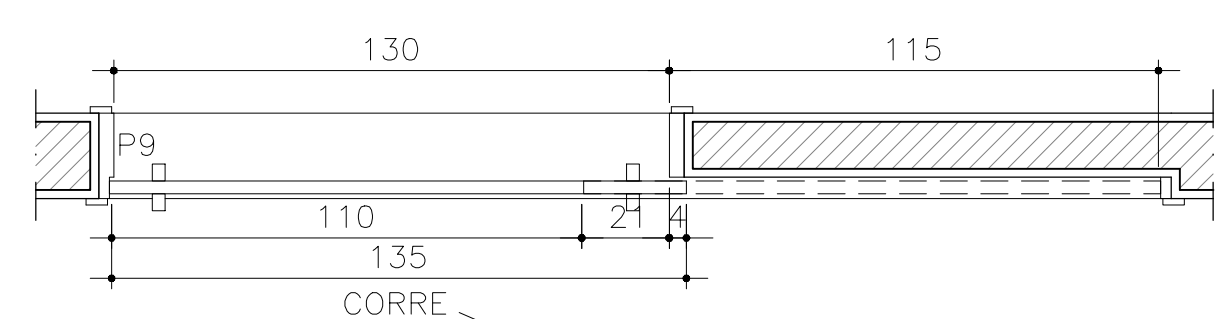
DET. P5 (80x210cm)
PLANTA PORTA DE ABRIR PADRAO
ESC 1/25



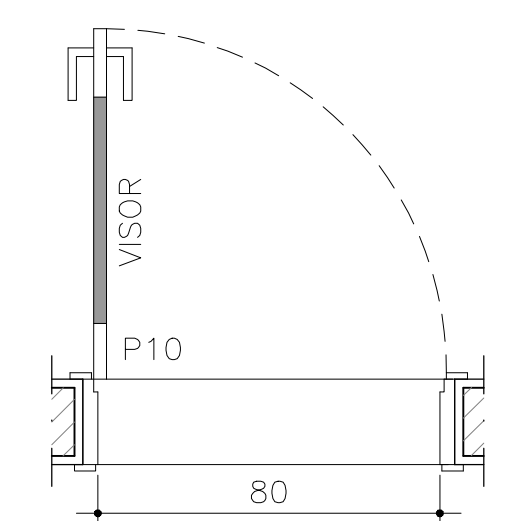
DET. P6 (90x210cm)
PLANTA PORTA DE ABRIR PADRAO
ESC 1/25



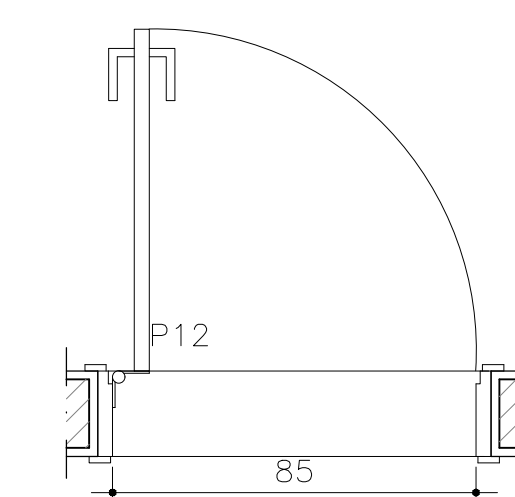
DET. P7 (70x210cm)
PLANTA PORTA DE ABRIR PADRAO
ESC 1/25



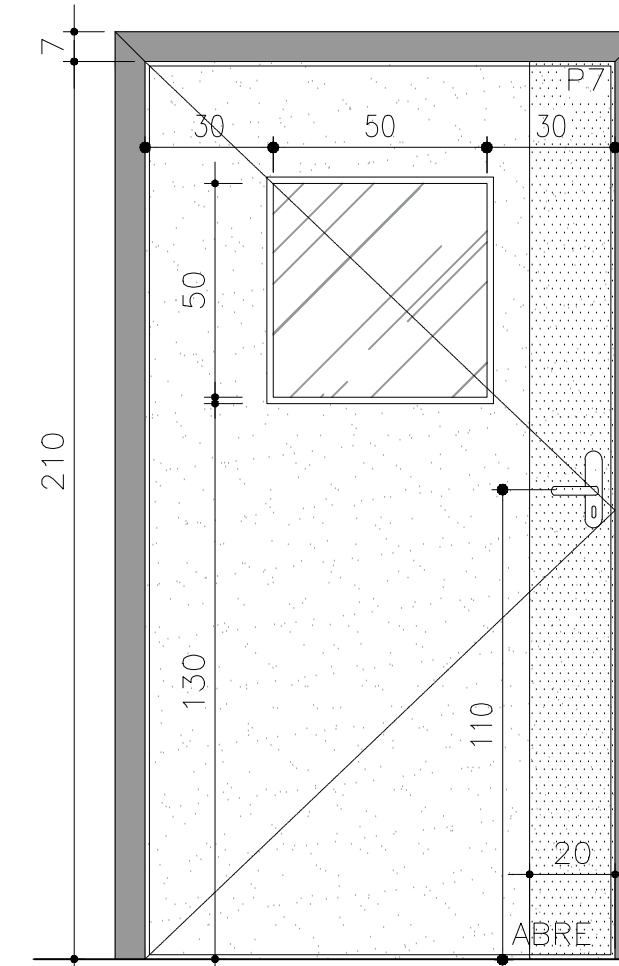
DET. P9 (135x210cm)
PLANTA PORTA DE CORRER PADRAO
ESC 1/25



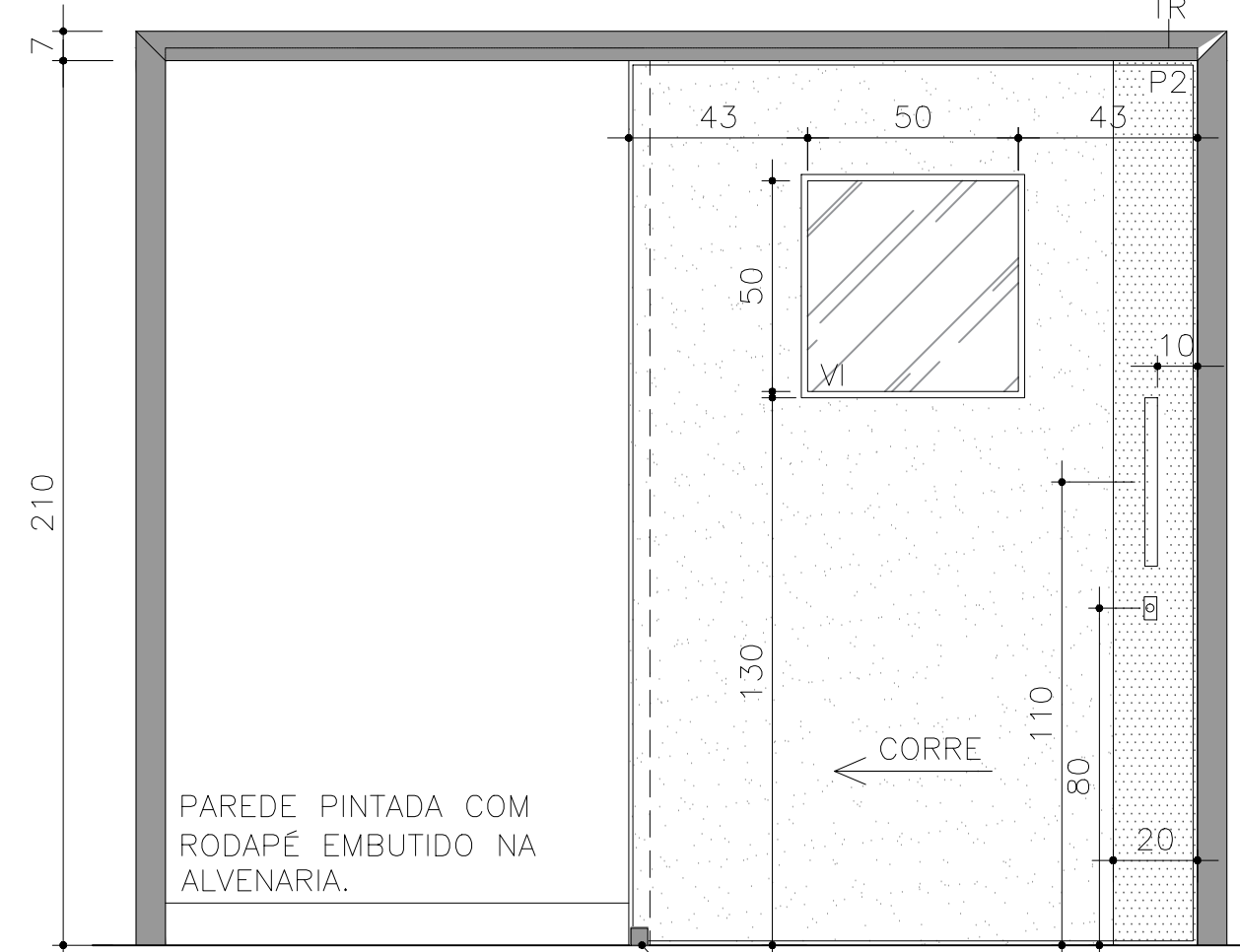
DET. P10 (80x210cm)
PLANTA PORTA DE ABRIR COM VISOR
ESC 1/25



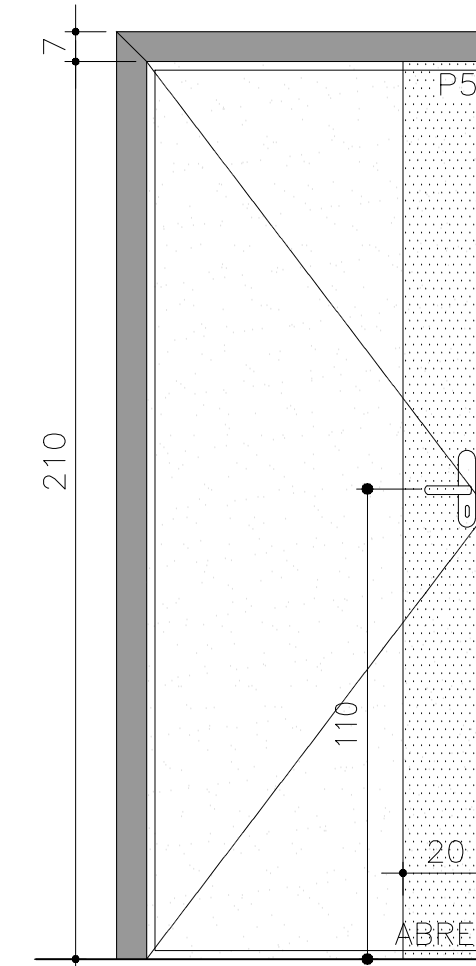
DET. P12 (85x210cm)
PLANTA PORTA DE ABRIR PCD
ESC 1/25



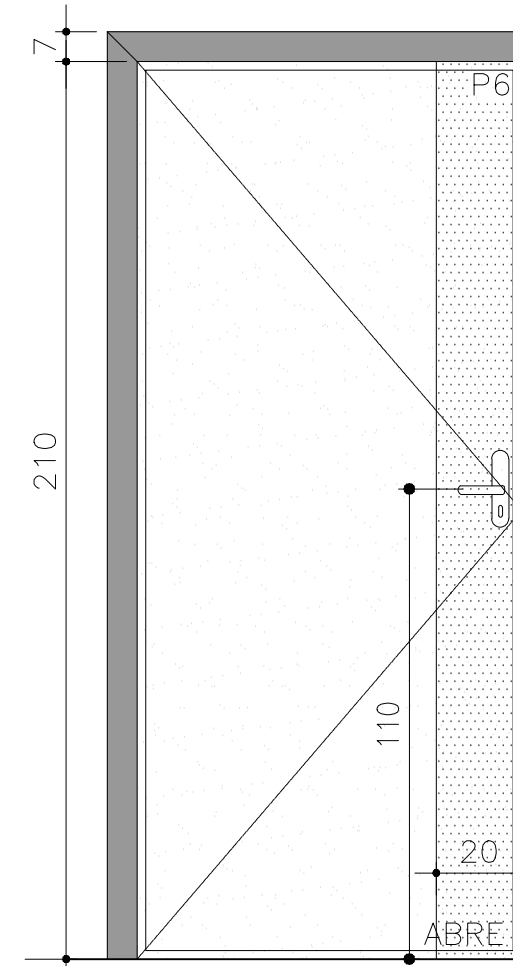
DET. P1 (110x210cm)
VISTA PORTA DE ABRIR COM VISOR
ESC 1/25



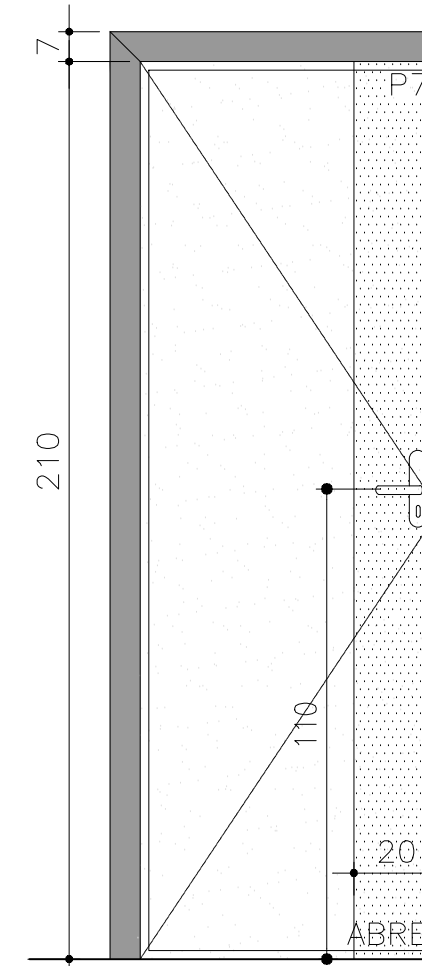
DET. P2 (135x210cm)
VISTA PORTA DE CORRER COM VISOR
ESC 1/25



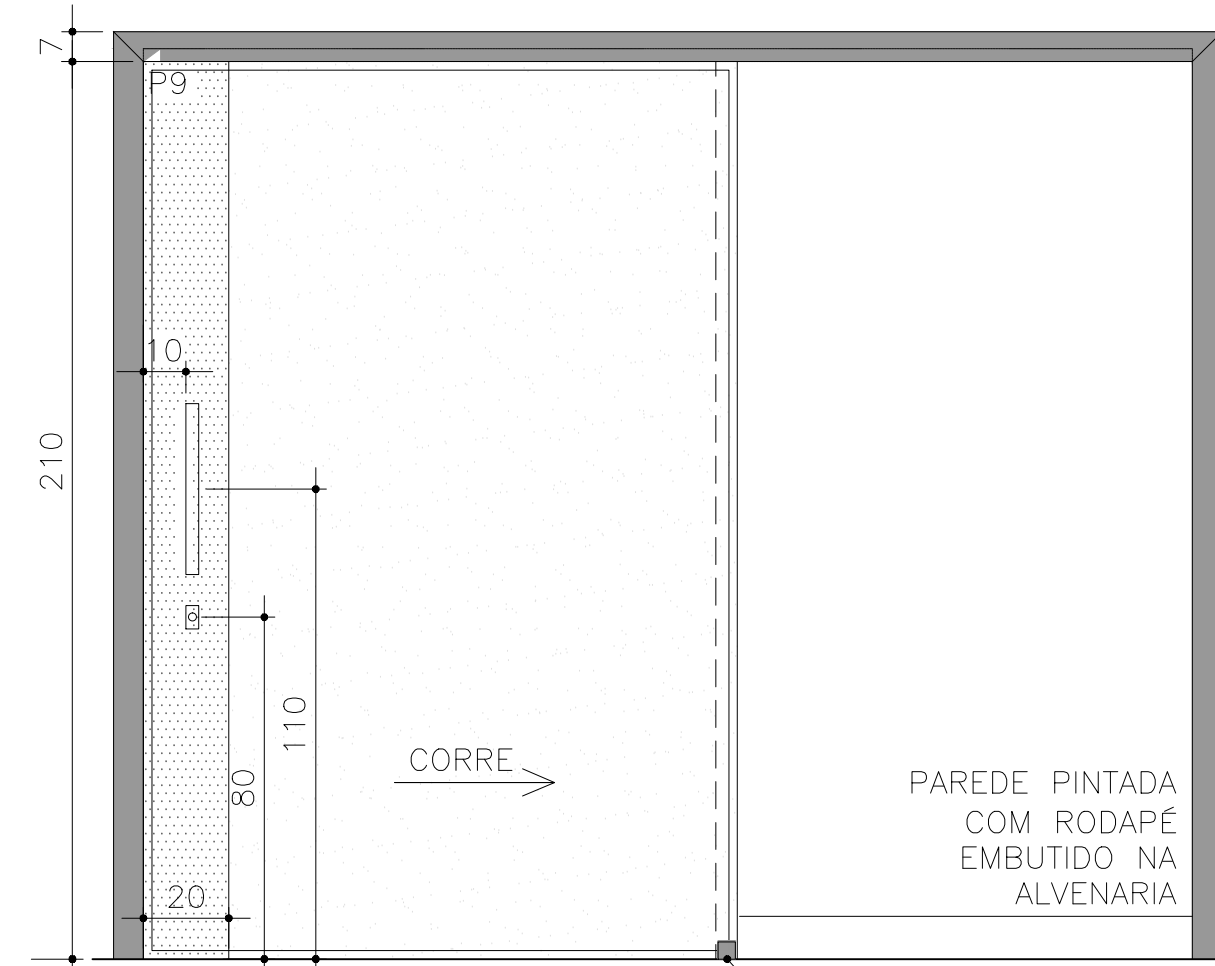
DET. P5 (80x210cm)
VISTA PORTA DE ABRIR PADRAO
ESC 1/25



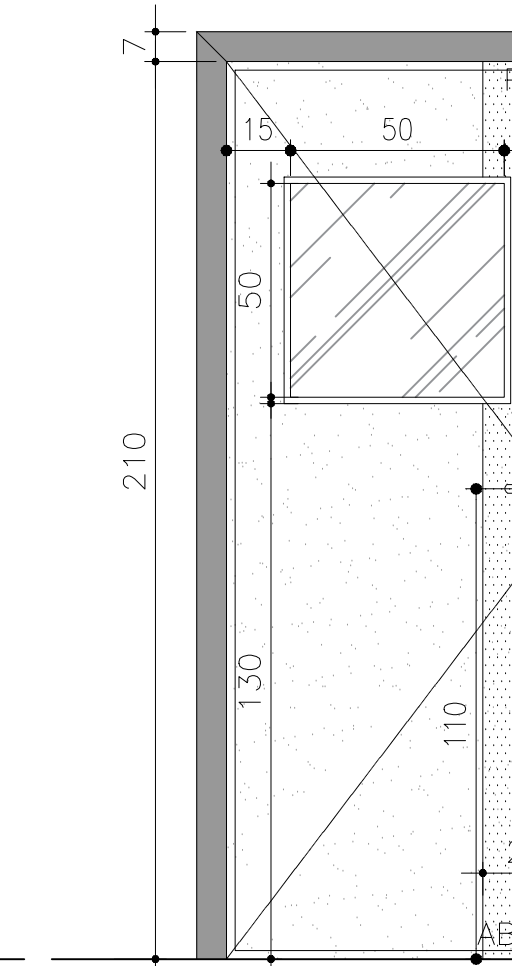
DET. P6 (90x210cm)
VISTA PORTA DE ABRIR PADRAO
ESC 1/25



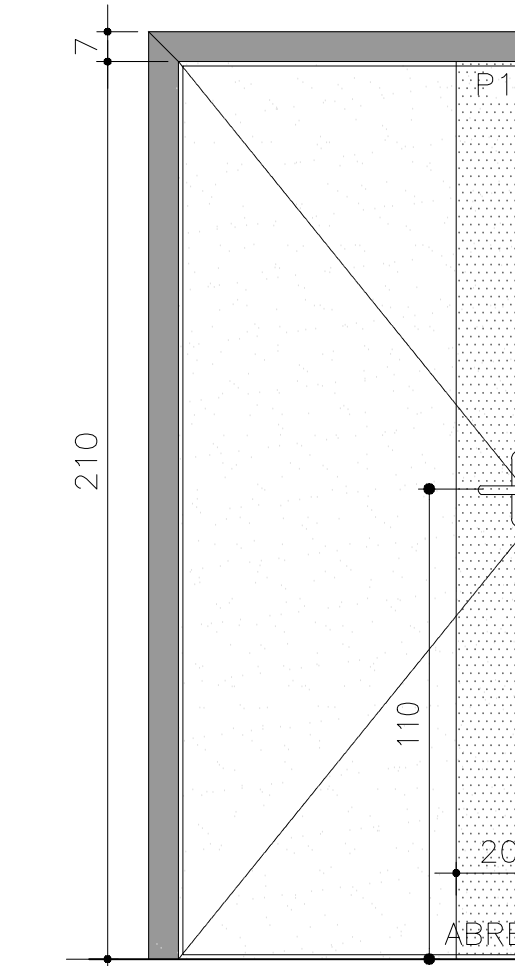
DET. P7 (70x210cm)
VISTA PORTA DE ABRIR PADRAO
ESC 1/25



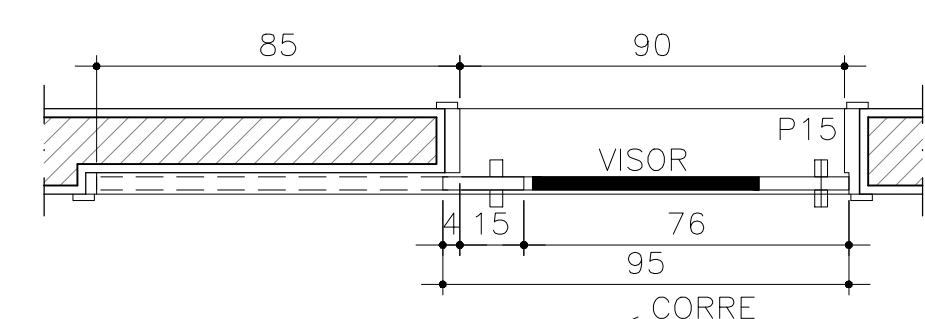
DET. P9 (135x210cm)
VISTA PORTA DE CORRER PADRAO
ESC 1/25



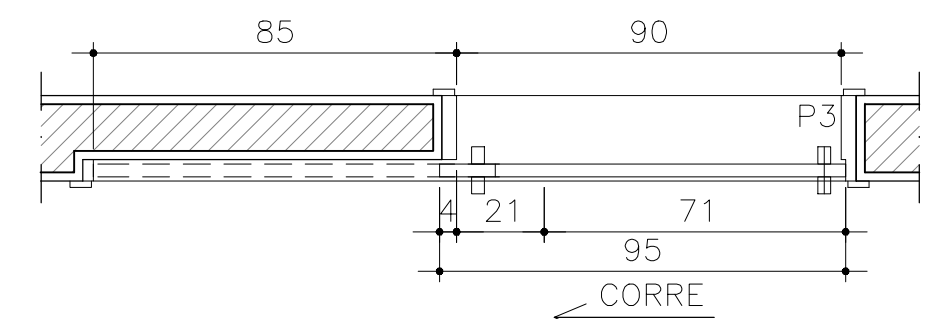
DET. P10 (80x210cm)
VISTA PORTA DE ABRIR COM VISOR
ESC 1/25



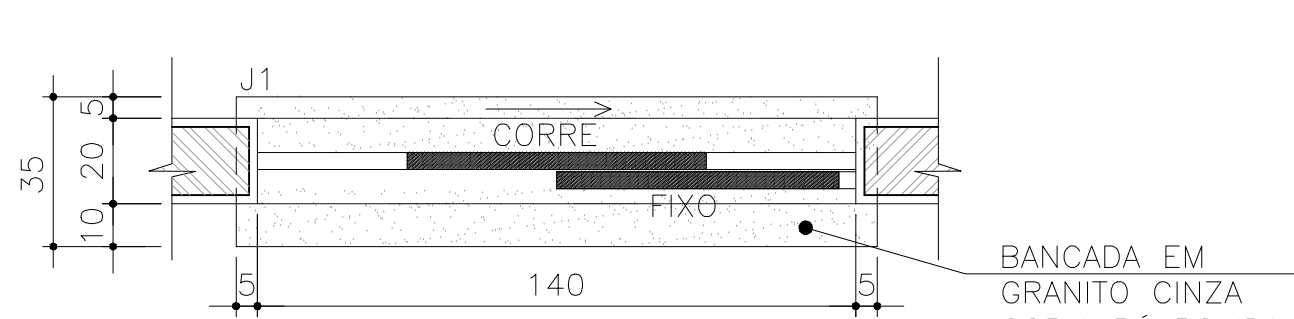
DET. P12 (85x210cm)
VISTA PORTA DE ABRIR PCD
ESC 1/25



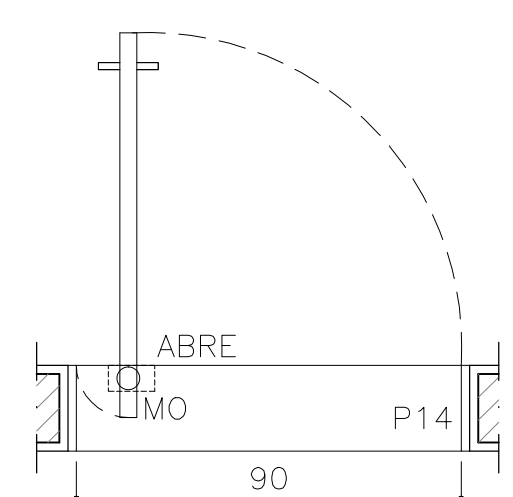
DET. P15 (95x210cm)
PLANTA PORTA DE CORRER COM VISOR
ESC 1/25



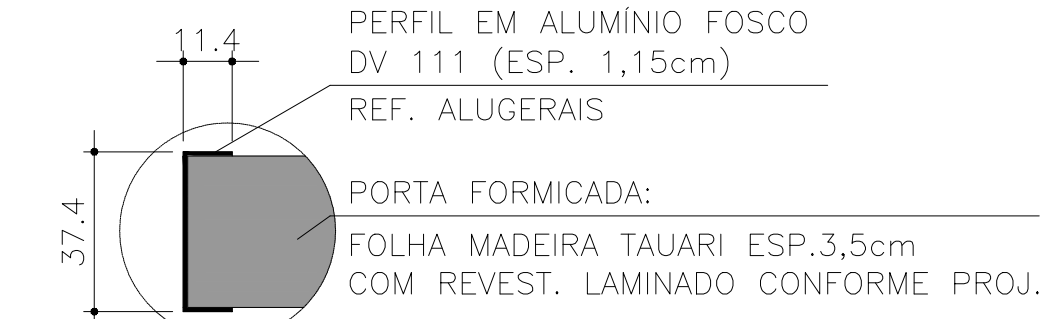
DET. P16 (95x210cm)
PLANTA PORTA DE CORRER PADRAO
ESC 1/25



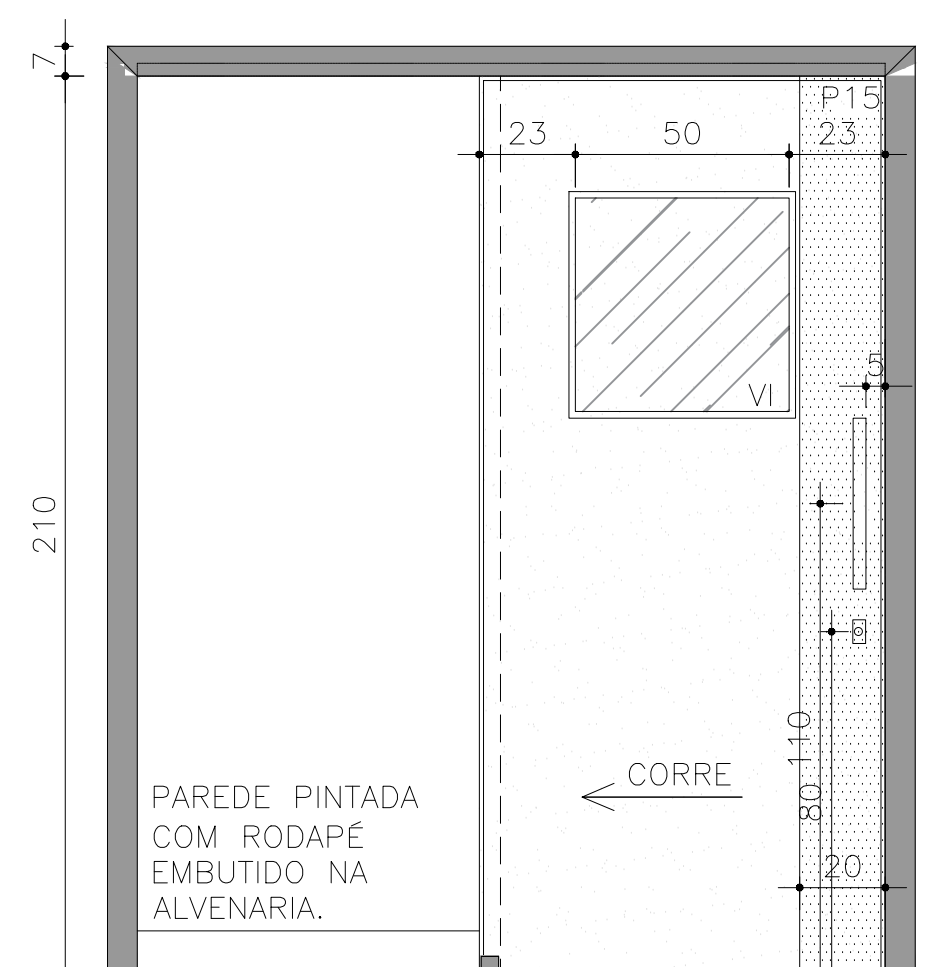
DET. J4 (130x97cm)
PLANTA GUICHE DE CORRER
ESC 1/25



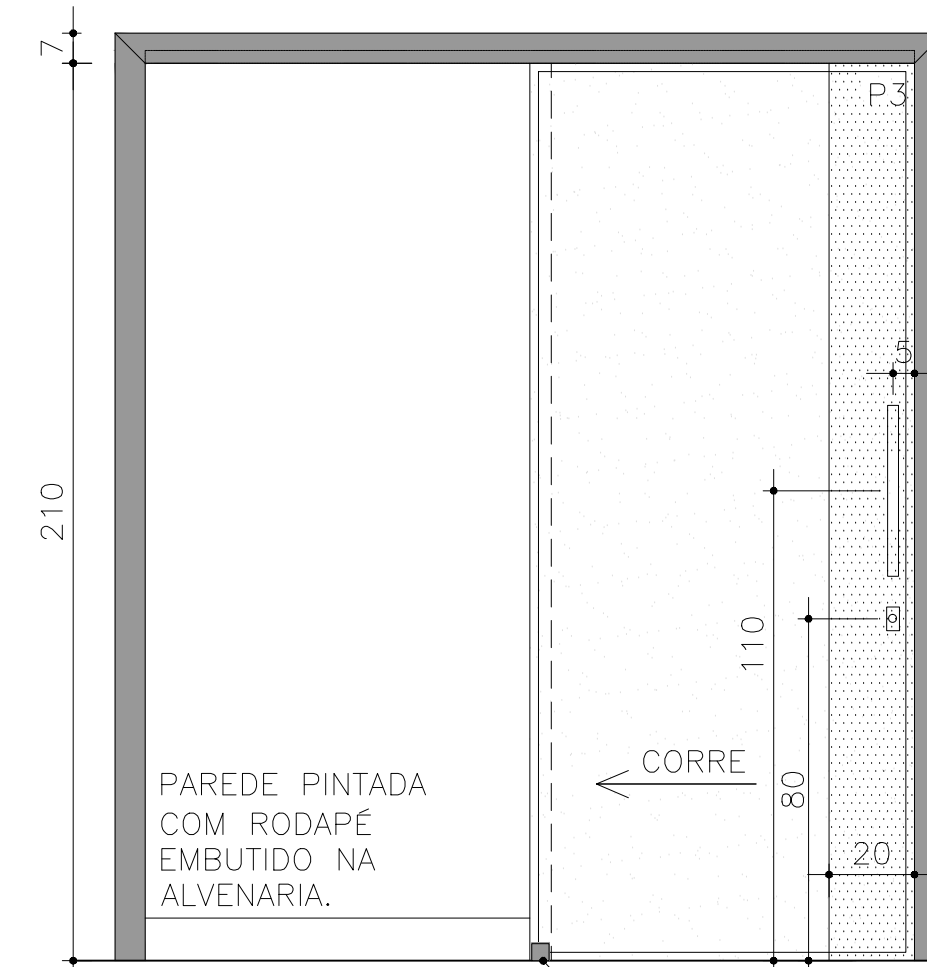
DET. P14 (90x210cm)
PLANTA PORTA PIVOTANTE
ESC 1/25



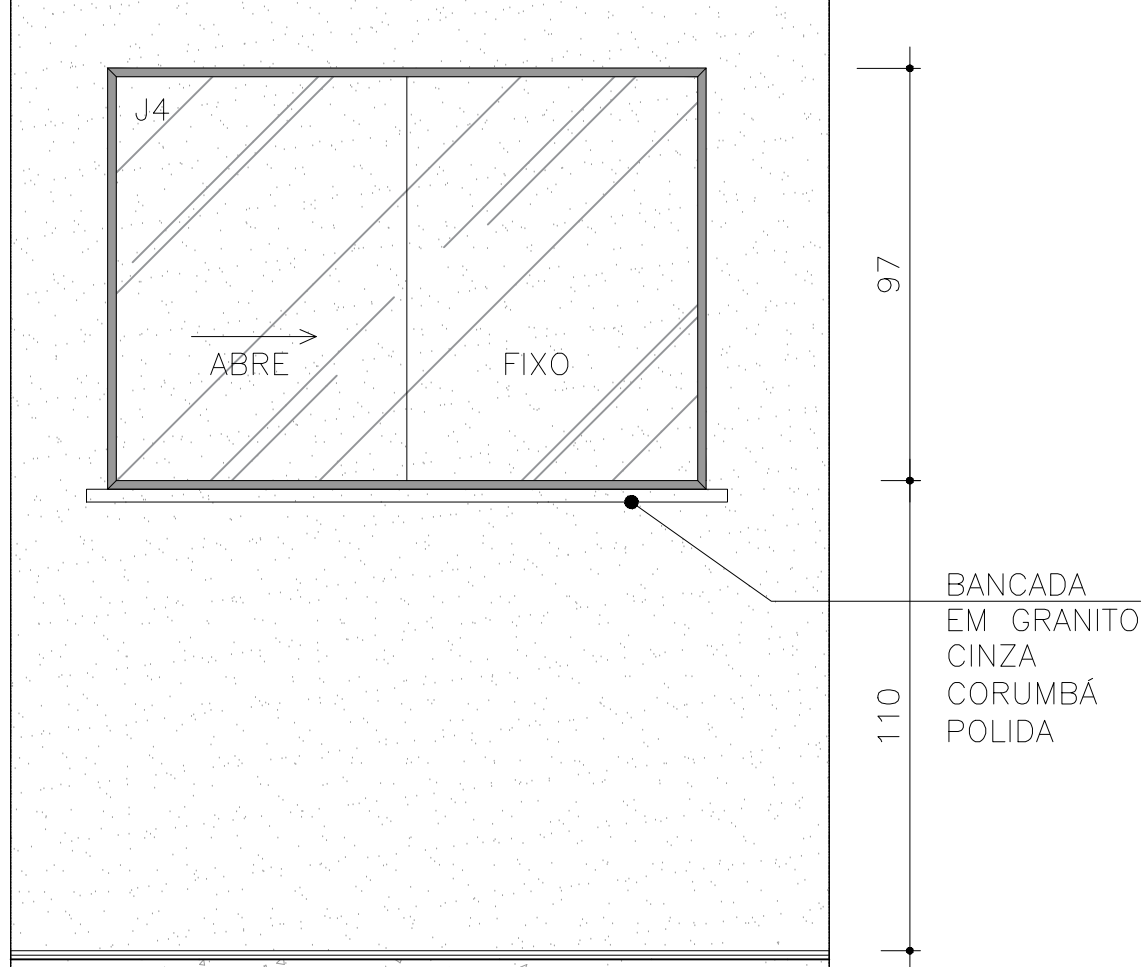
DET. PERFIL PORTA
PORTAS
ESC 1/25



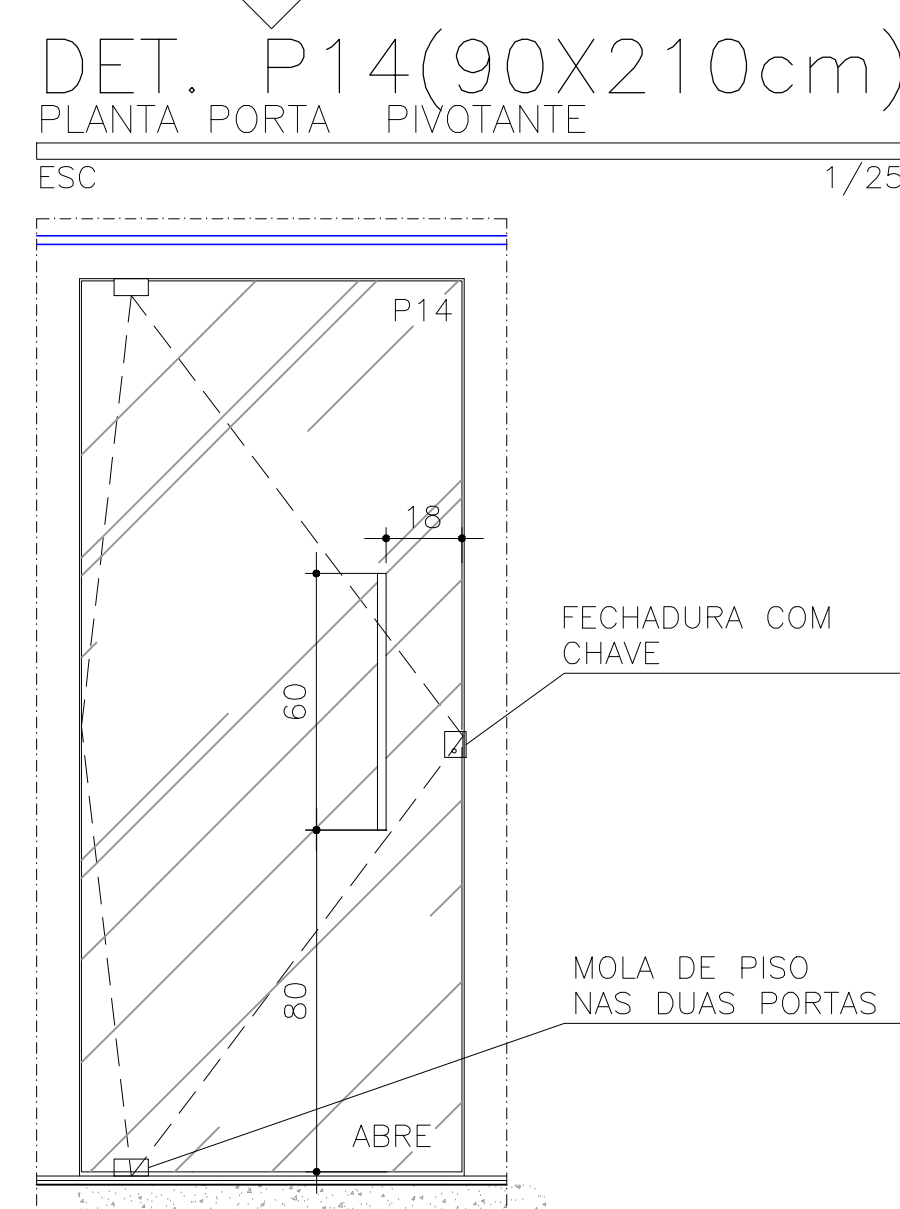
DET. P15 (95x210cm)
VISTA PORTA DE CORRER COM VISOR
ESC 1/25



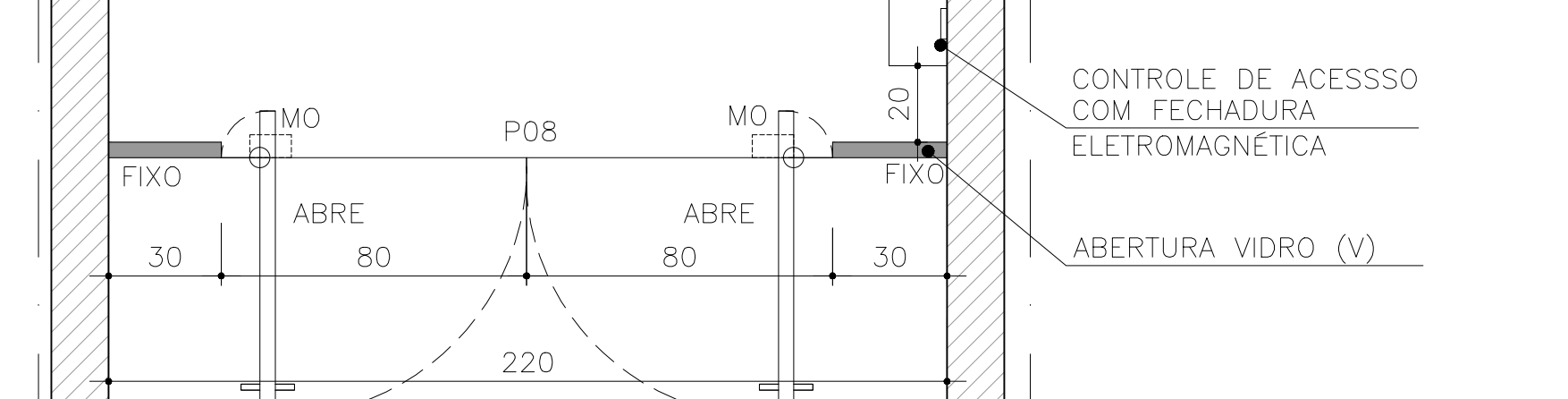
DET. P16 (95x210cm)
VISTA PORTA DE CORRER PADRAO
ESC 1/25



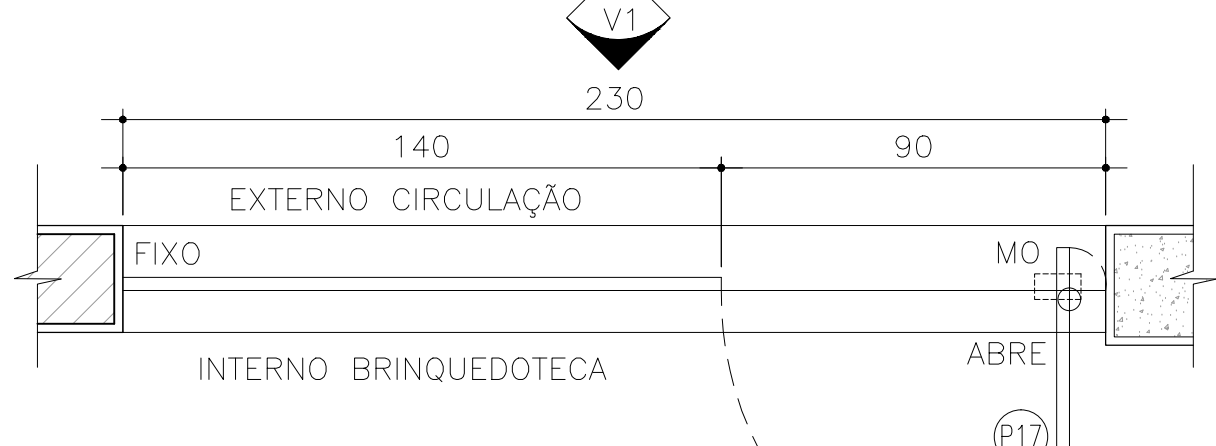
DET. J4 (130x97cm)
VISTA GUICHE DE CORRER
ESC 1/25



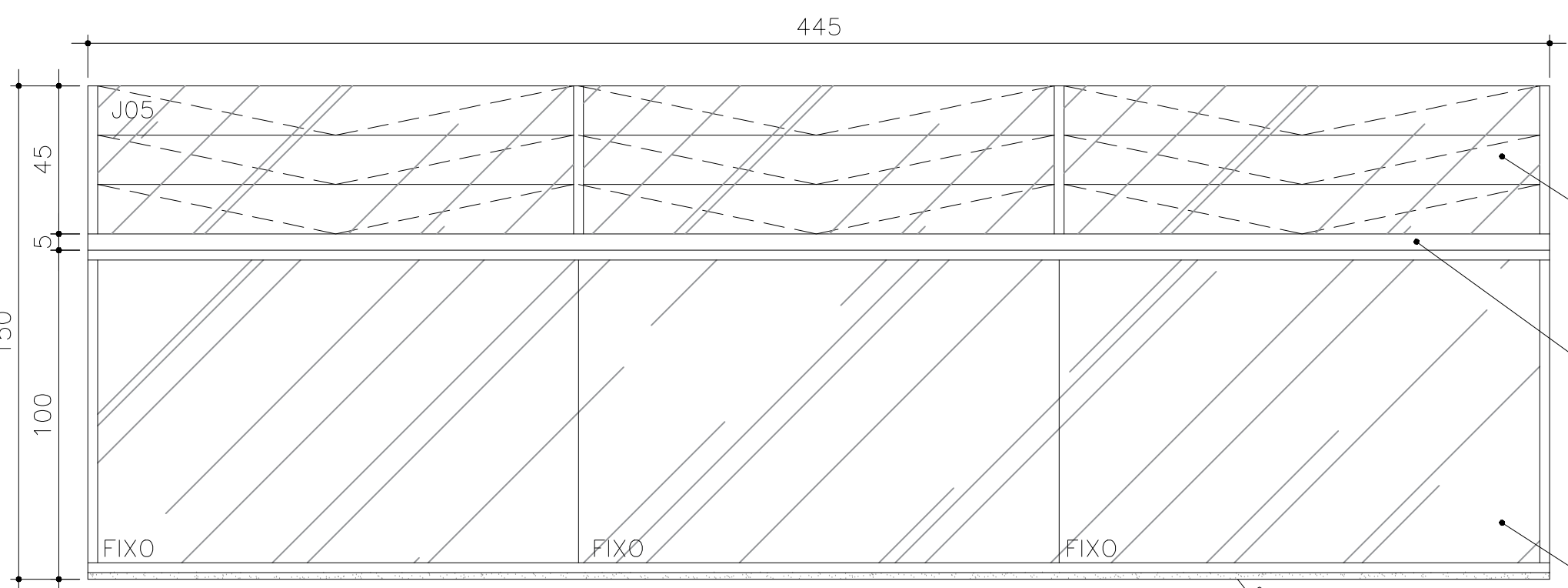
DET. P14 (90x210cm)
VISTA PORTA PIVOTANTE
ESC 1/25



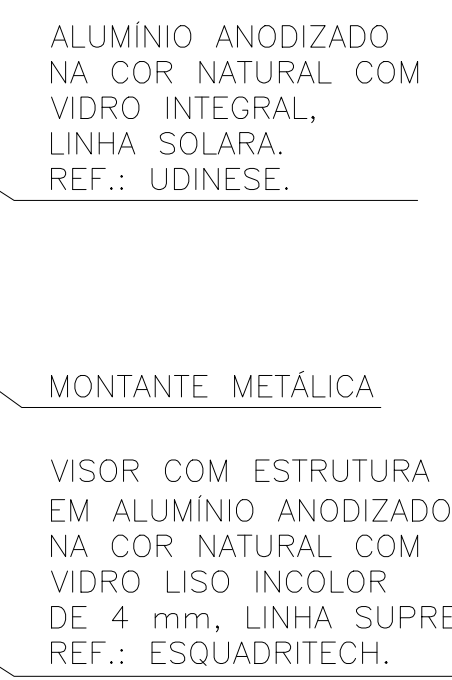
DET. P8 (220x270cm)
PLANTA PORTA PIVOTANTE
ESC 1/25



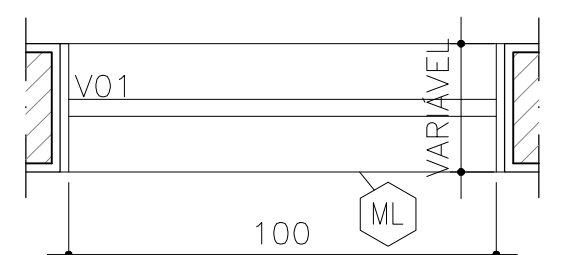
DET. P17 (230x210cm)
PLANTA
ESC 1/25



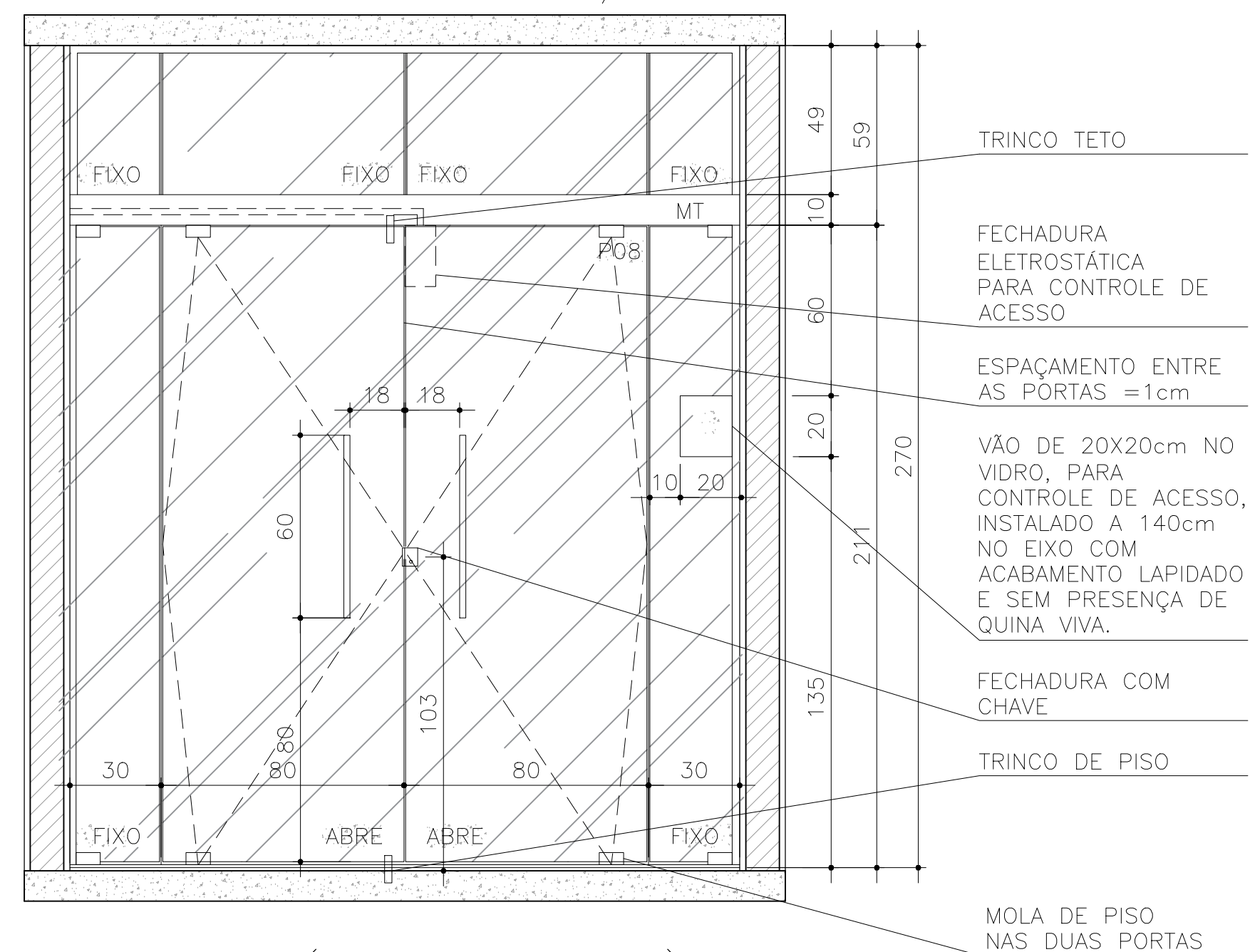
DET. J05 (445x150cm)
VISTA ESQUADRIA
ESC 1/25



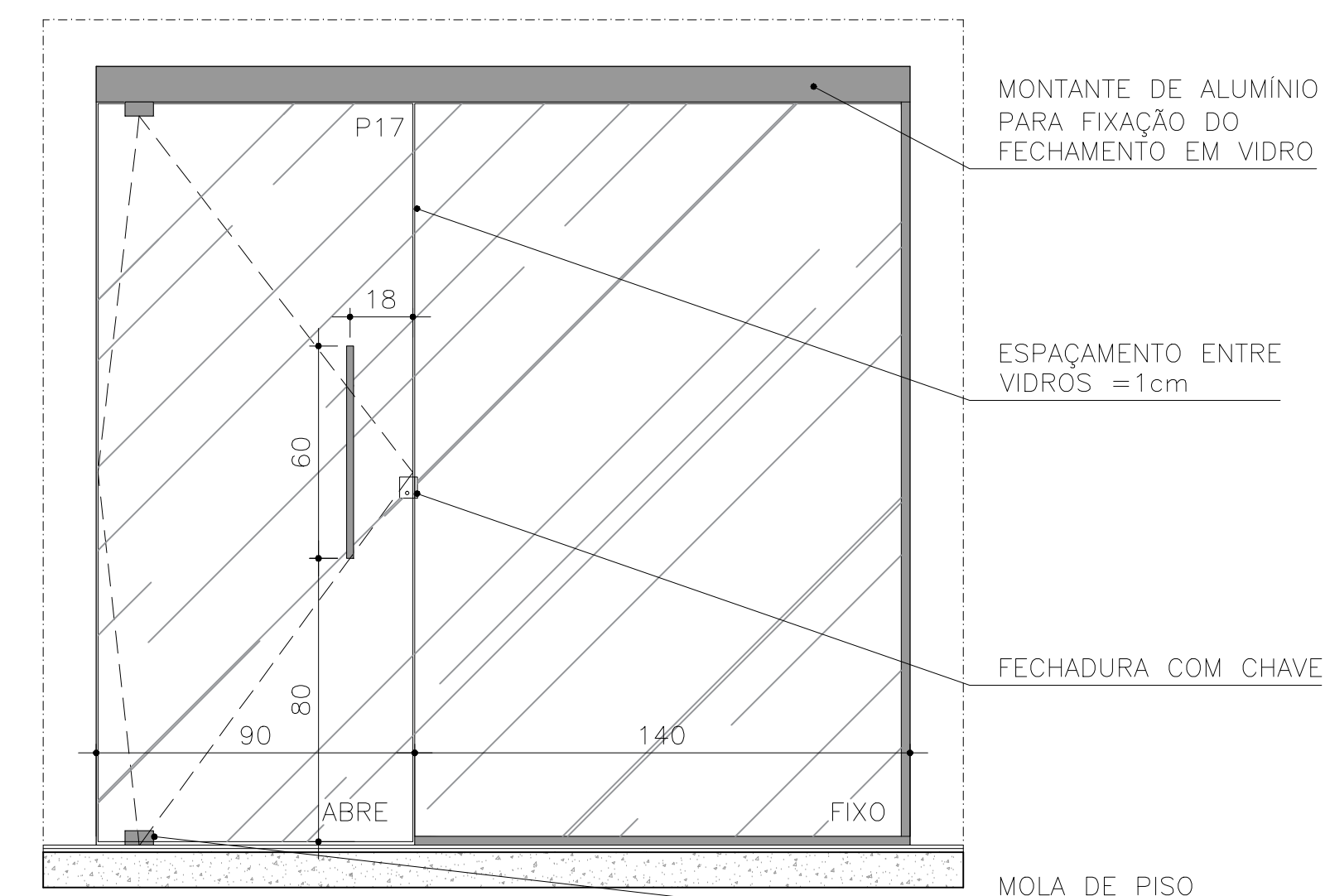
DET. V01 (100x100cm)
PLANTA VISOR
ESC 1/25



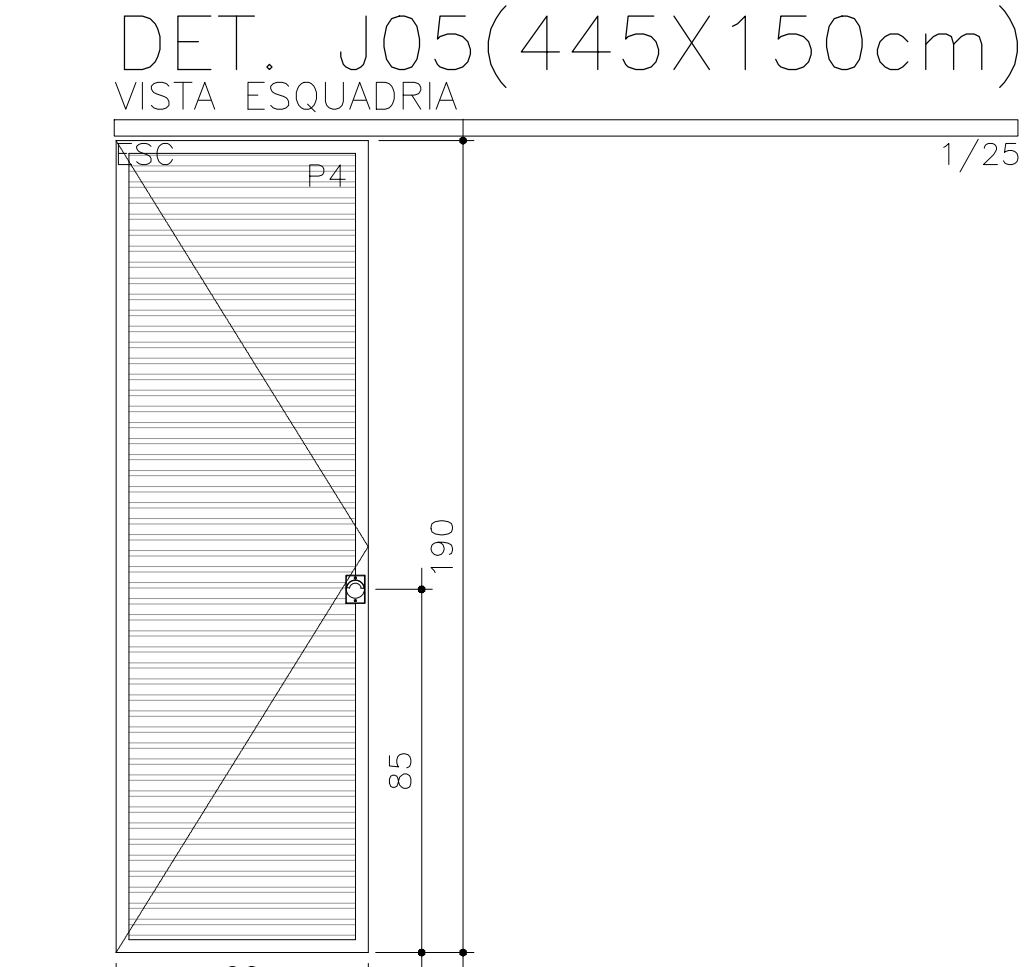
DET. V02 (50x100cm)
PLANTA VISOR
ESC 1/25



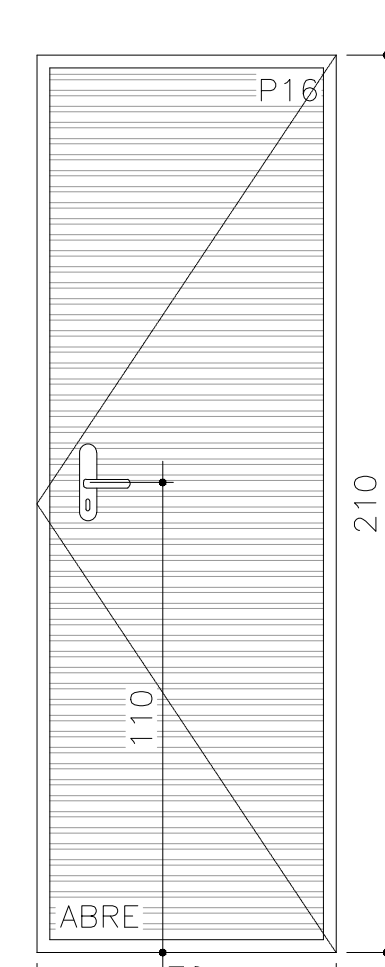
DET. P8 (220x270cm)
VISTA PORTA PIVOTANTE
ESC 1/25



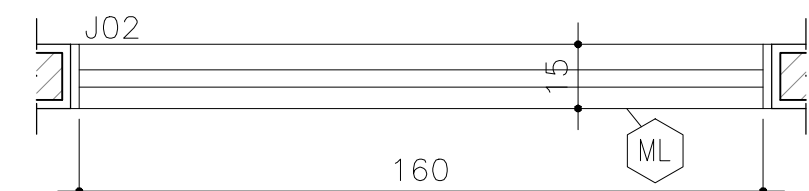
DET. P17 (230x210cm)
ELEVACAO 01
ESC 1/25



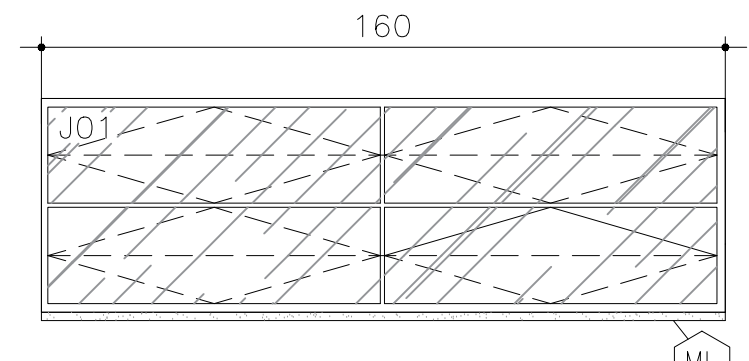
DET. P4 (60x190cm)
VISTA PORTA ALUMINIO VESTIARIO
ESC 1/25



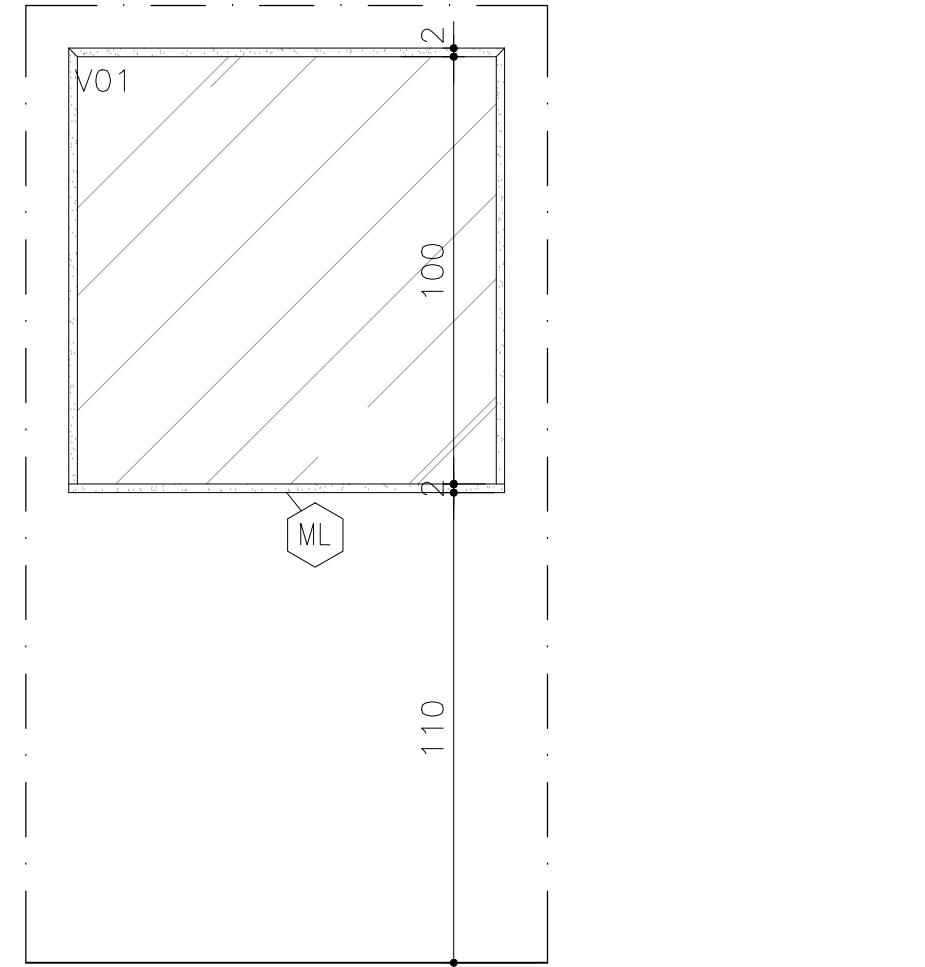
DET. P3 (70x210cm)
VISTA PORTA ALUMINIO DML
ESC 1/25



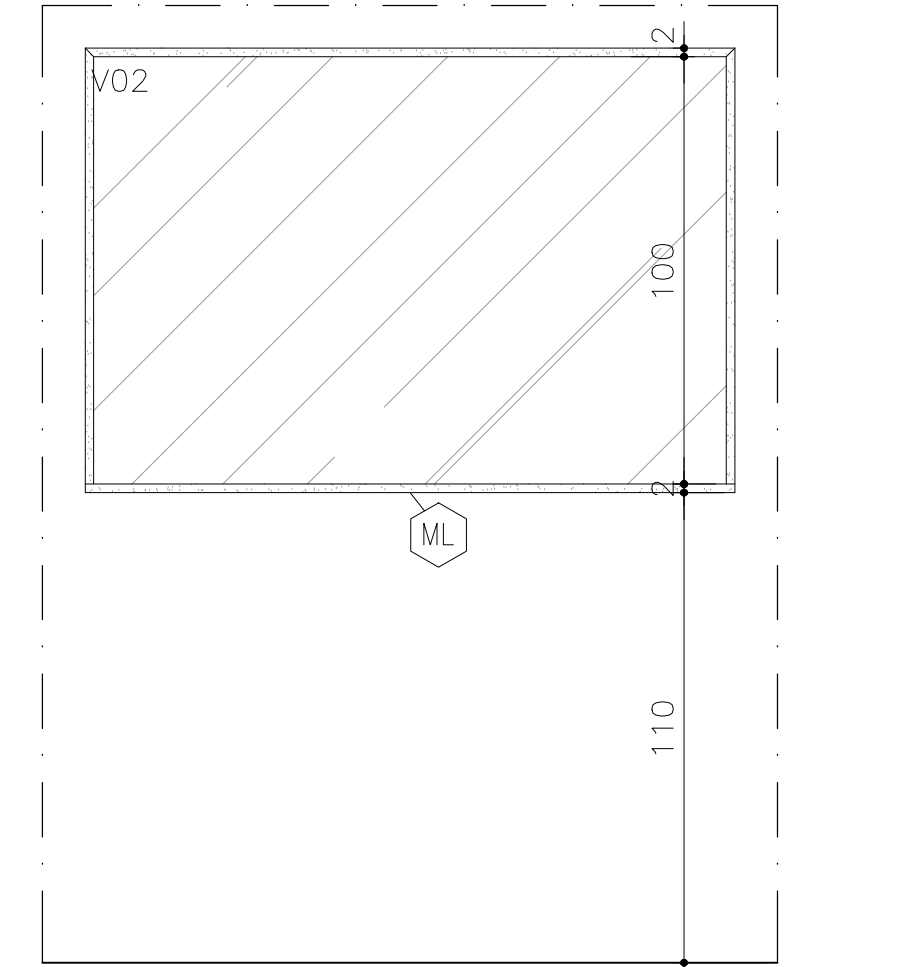
DET. J01 (160x50cm)
PLANTA ESQUADRIA
ESC 1/25



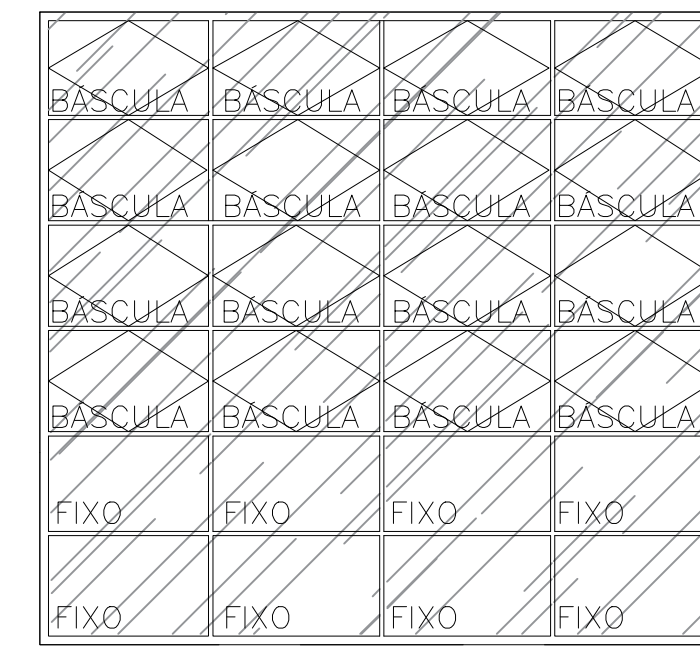
DET. J01 (160x50cm)
VISTA ESQUADRIA
ESC 1/25



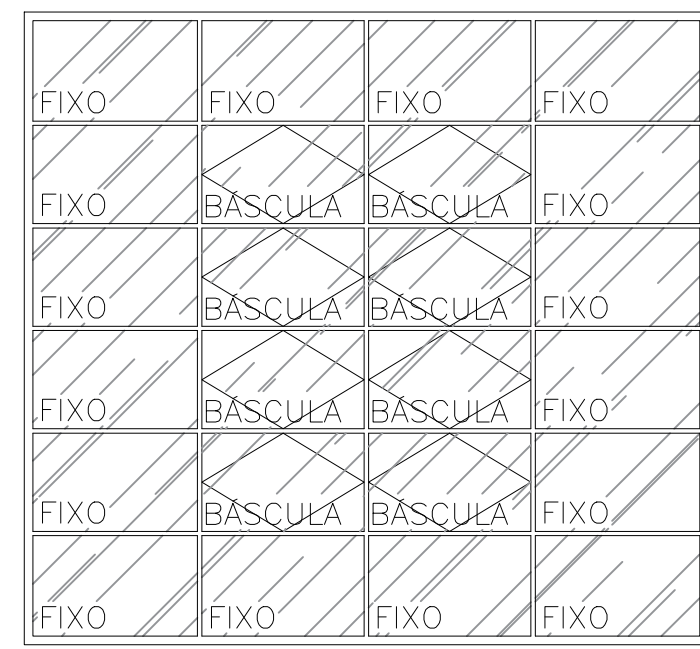
DET. V01 (100x100cm)
VISTA VISOR
ESC 1/25



DET. V02 (50x100cm)
VISTA VISOR
ESC 1/25



DET. J02 (VARIÁVEL)
VISTA ESQUADRIA ADAPTADA
ESC 1/25



DET. J02 (VARIÁVEL)
VISTA ESQUADRIA EXISTENTE
ESC 1/25

OBSERVAÇÕES GERAIS:
- TODAS AS MEDIDAS DEVERÃO SER CONFERIDAS NO LOCAL;
- AS ESCALAS DO DESENHO ESTÃO EM CENTÍMETROS E OS NÍVEIS EM METRO;

REVISÃO:	DATA:	DESCRIÇÃO:
R00	JUNHO/2021	ENTREGA INICIAL DO PROJETO EXECUTIVO DE ARQUITETURA
R01	MARÇO/2023	REVISÃO PROJETO PARA INICIO DA OBRA

RESPONSÁVEL PELA RAZÃO SOCIAL: PROVIDOR: ROBERTO OTTO AUGUSTO DE LIMA - CPF: 873.280.886-68
SANTA CASA DE MISERICÓRDIA DE BELO HORIZONTE - CNPJ: 17.209.891/0001-93

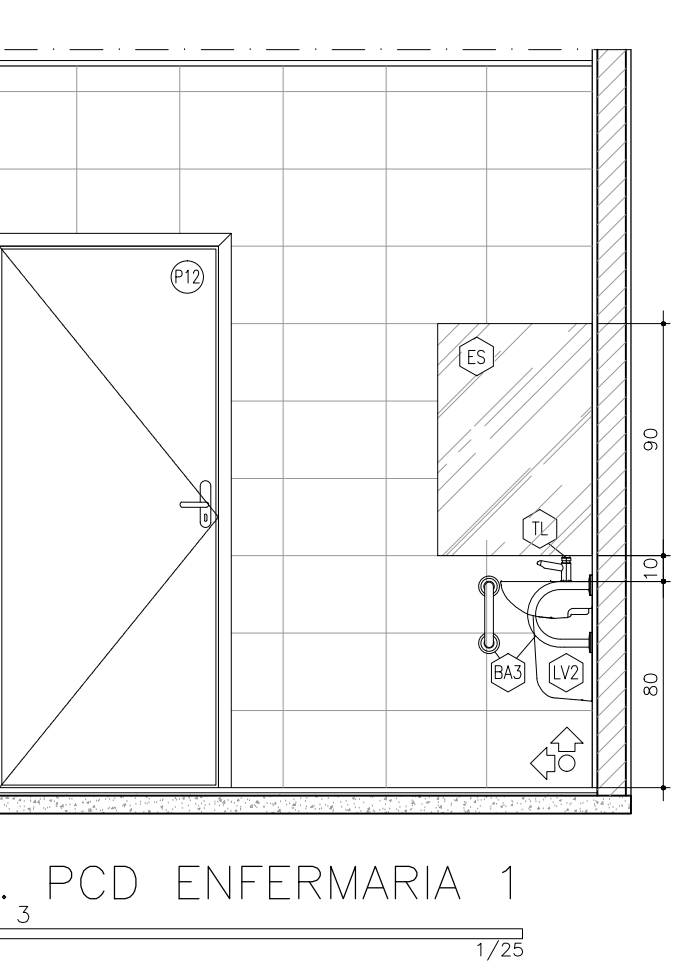
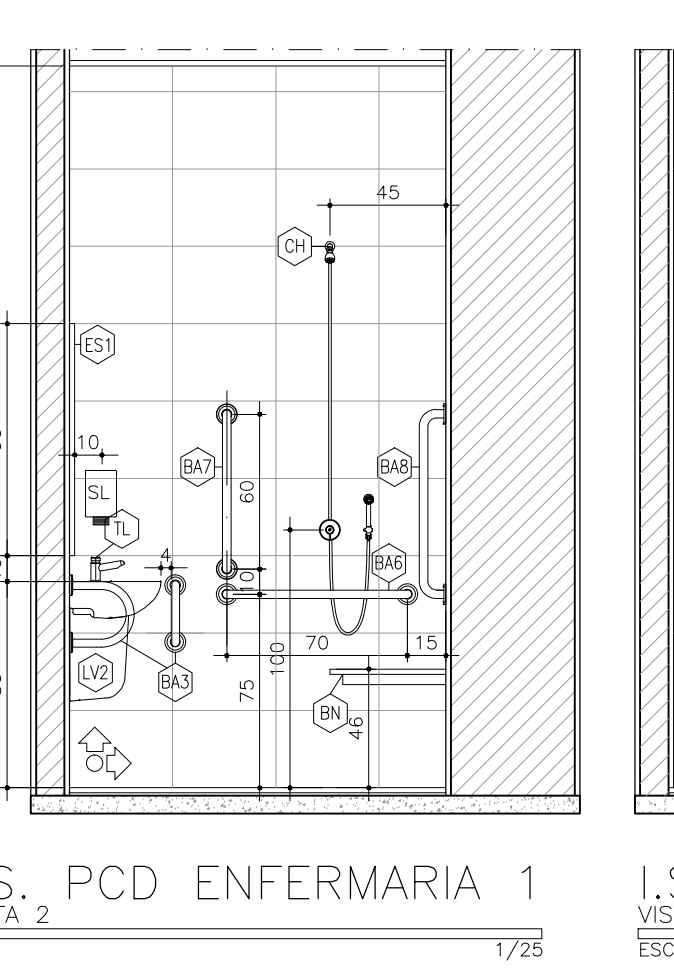
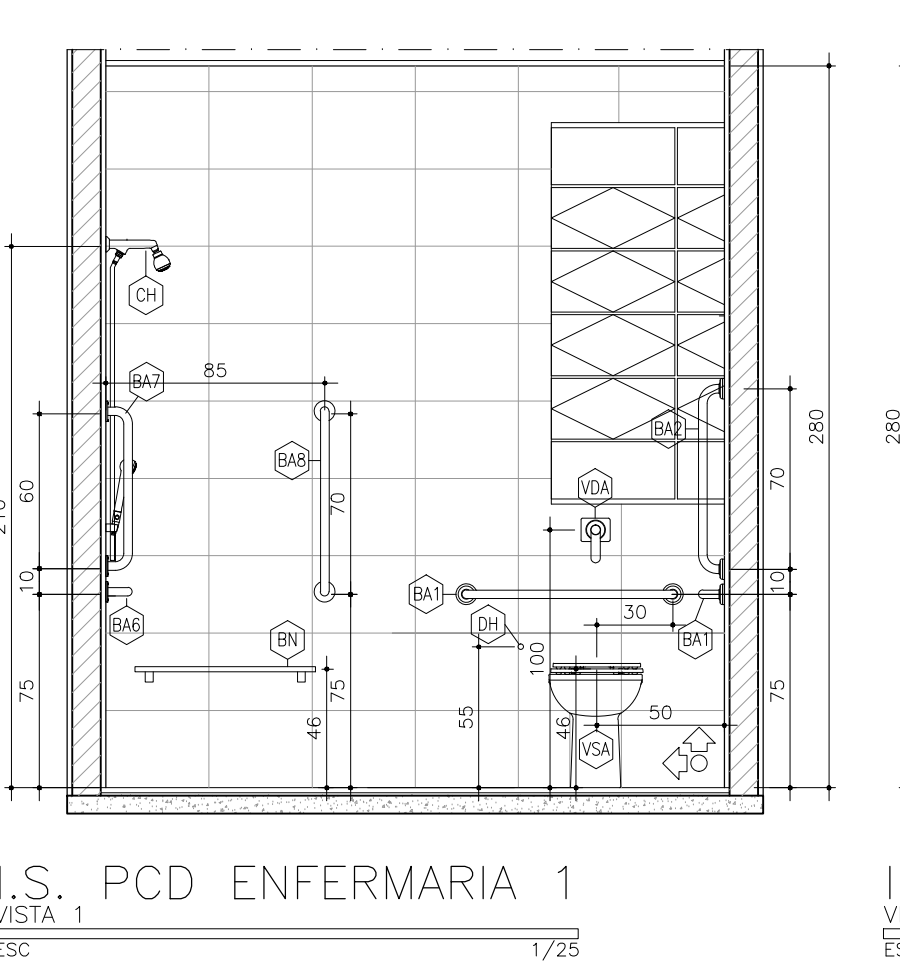
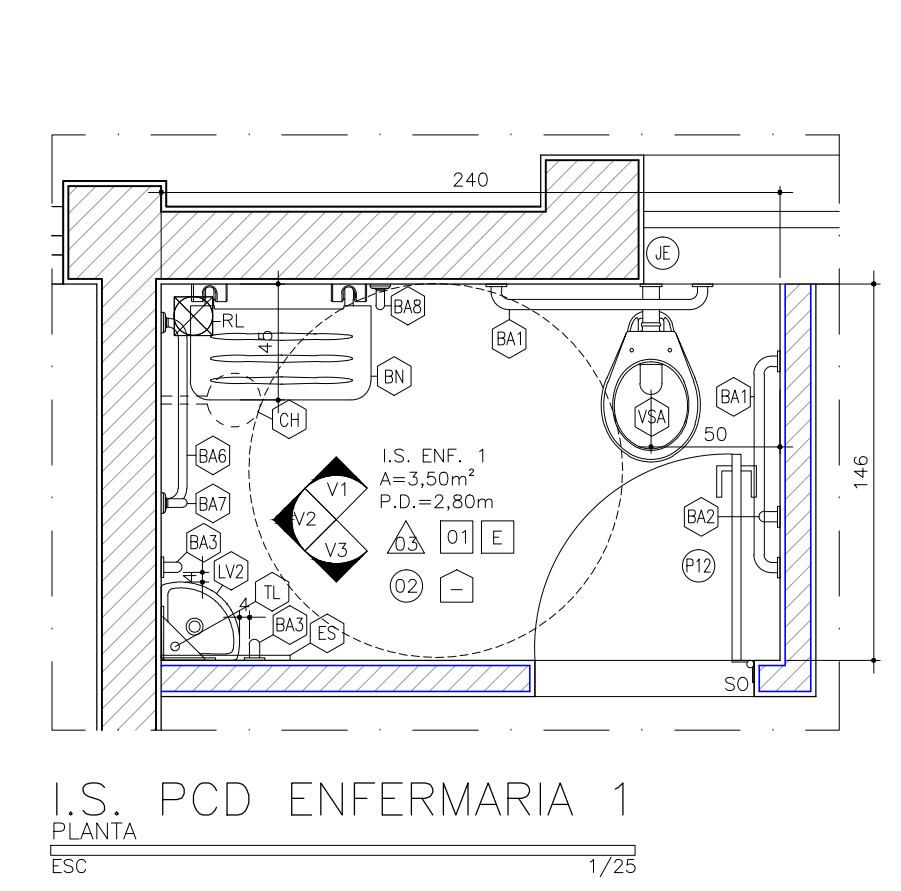
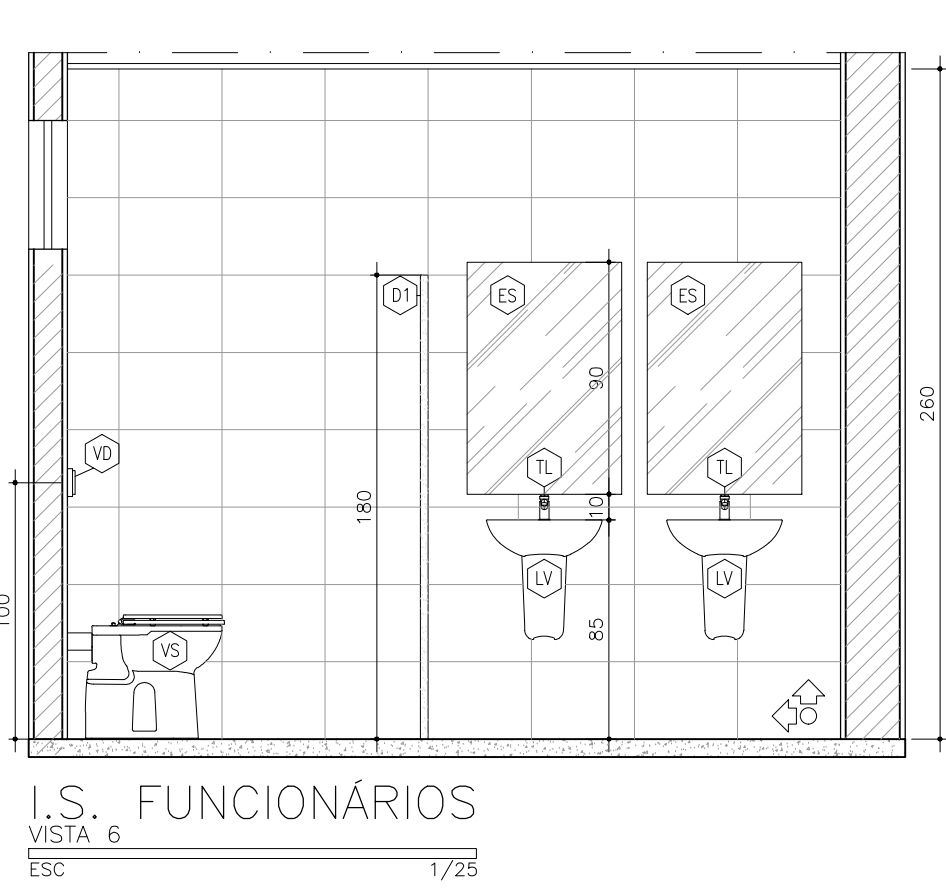
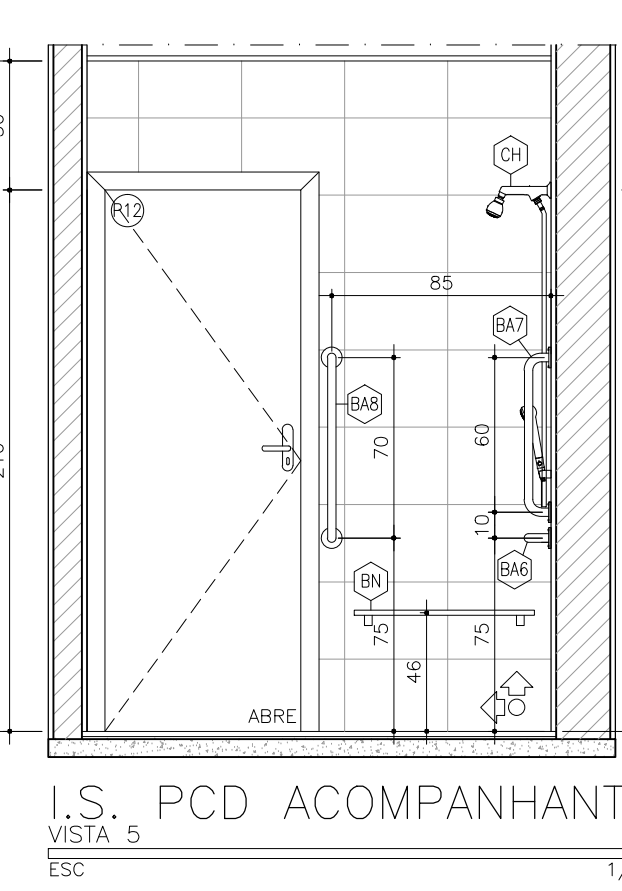
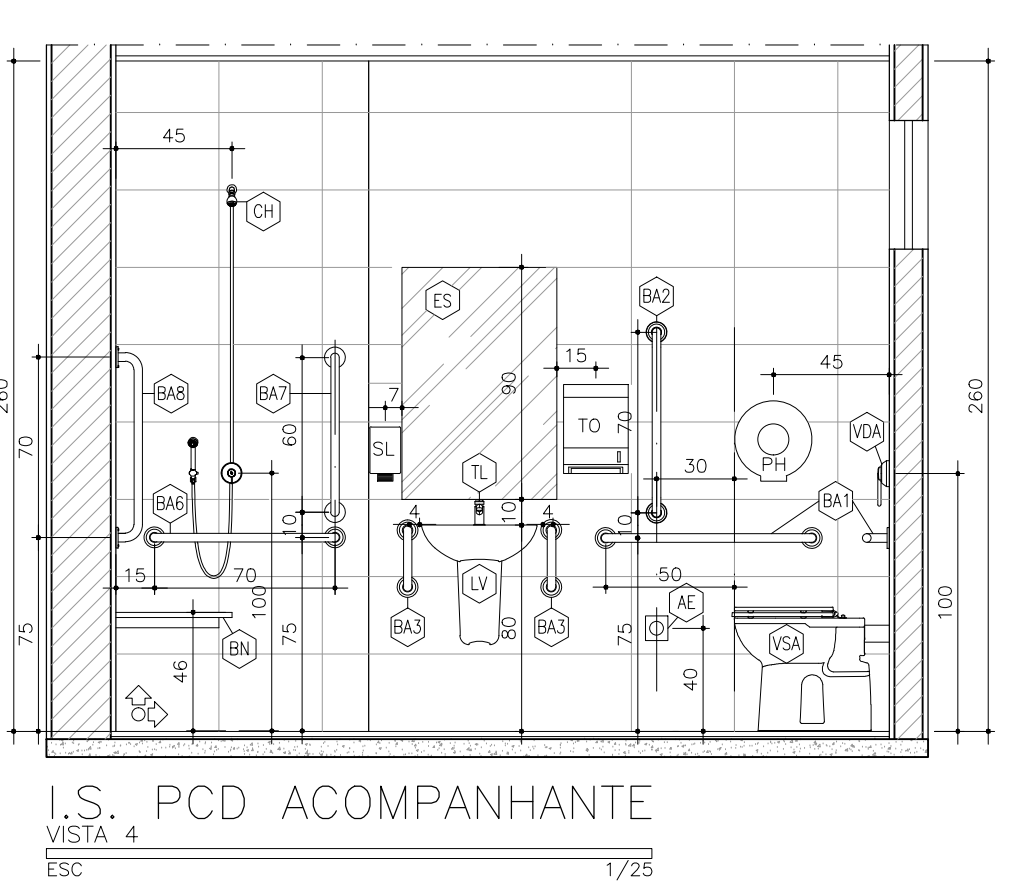
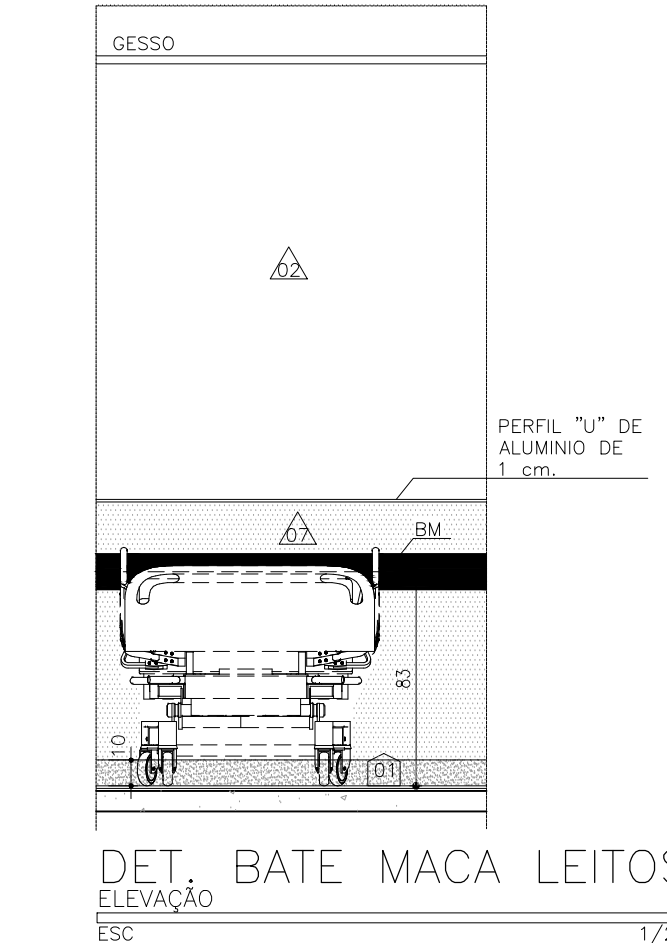
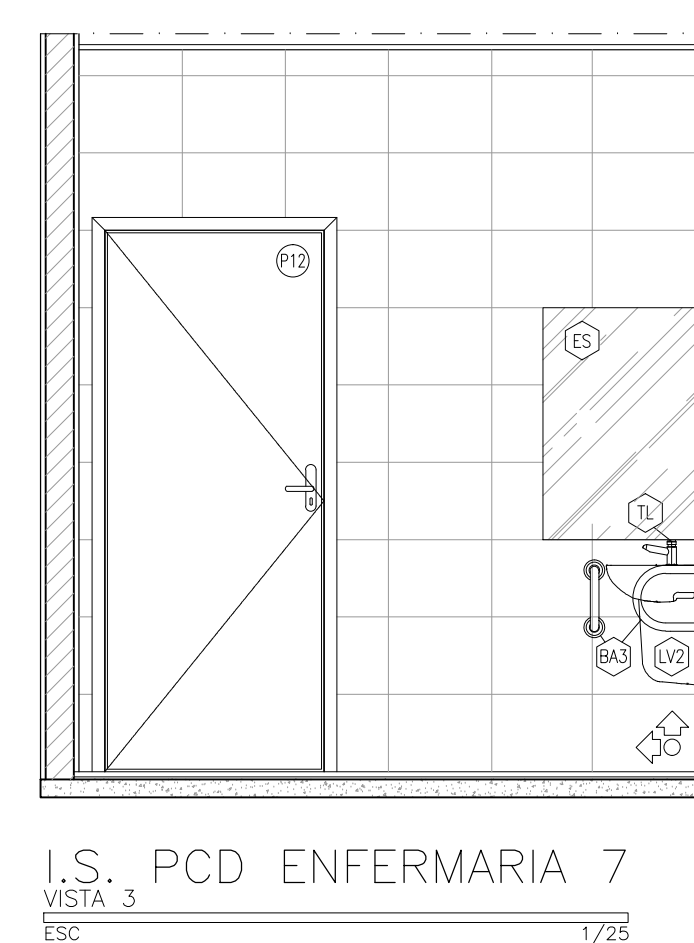
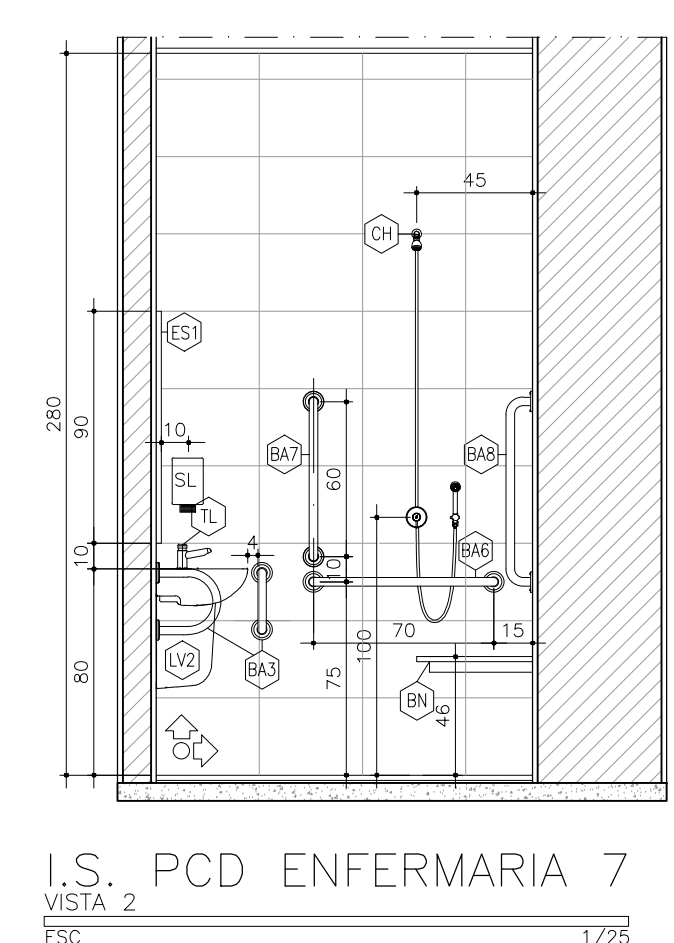
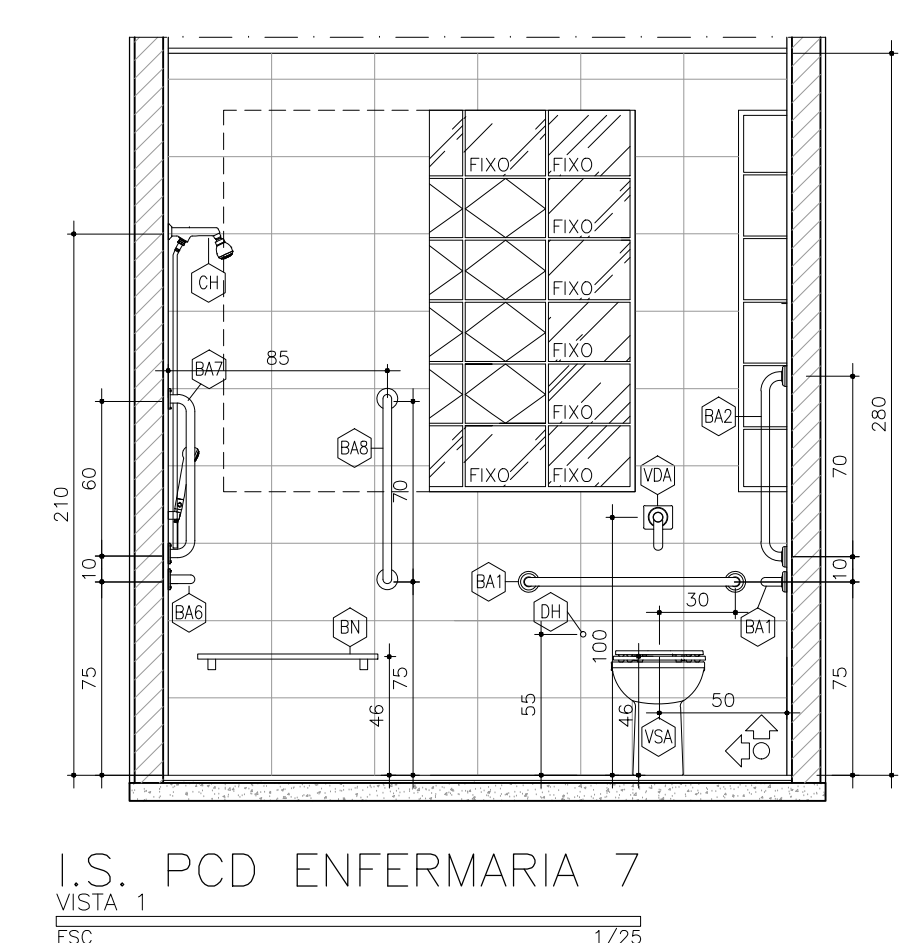
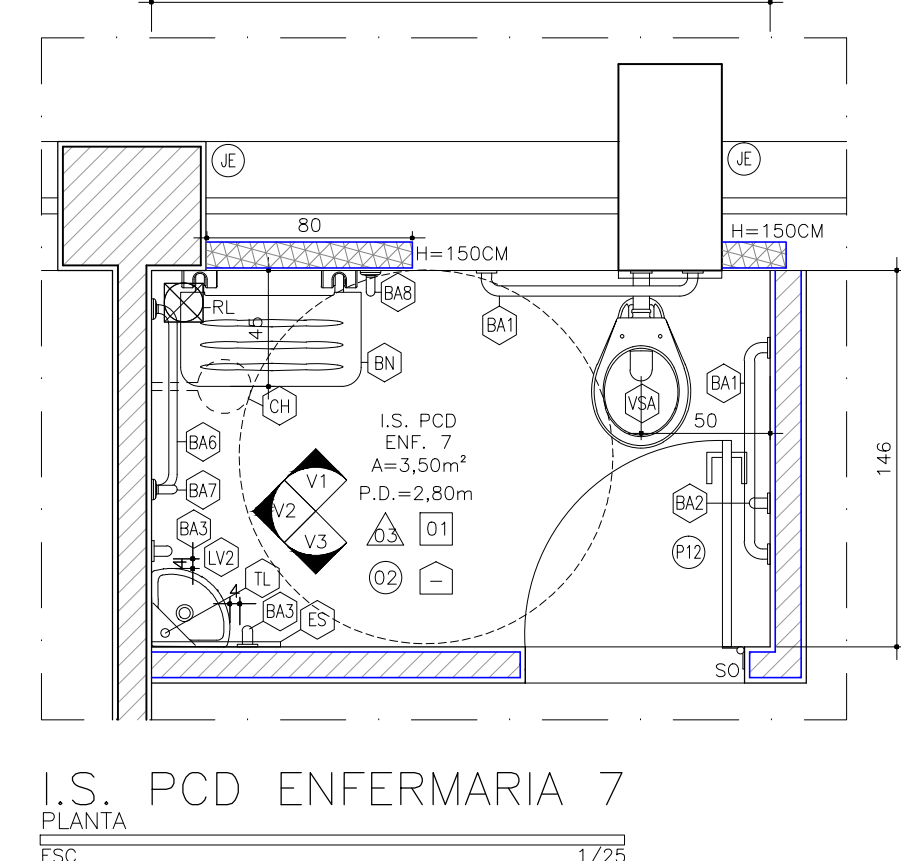
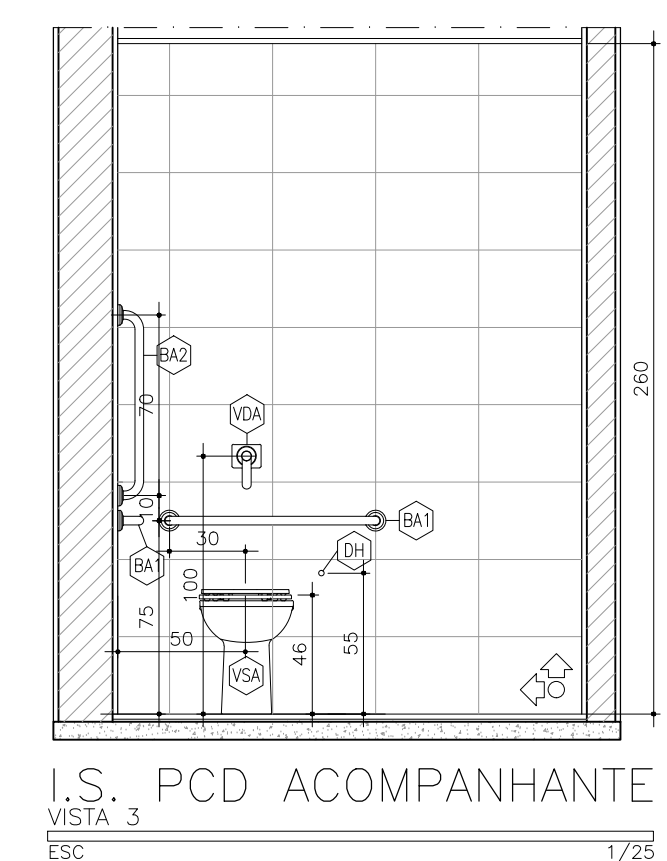
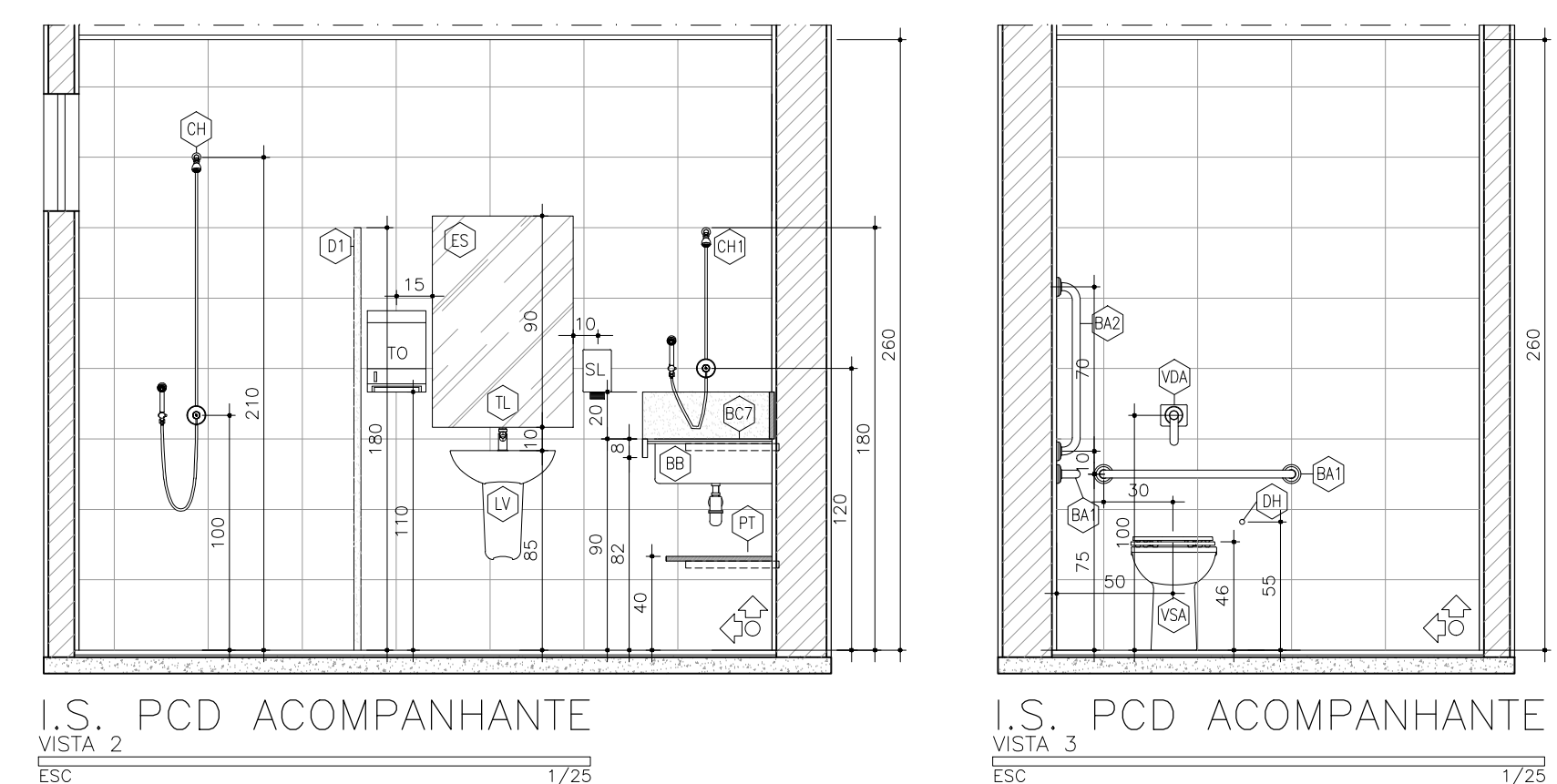
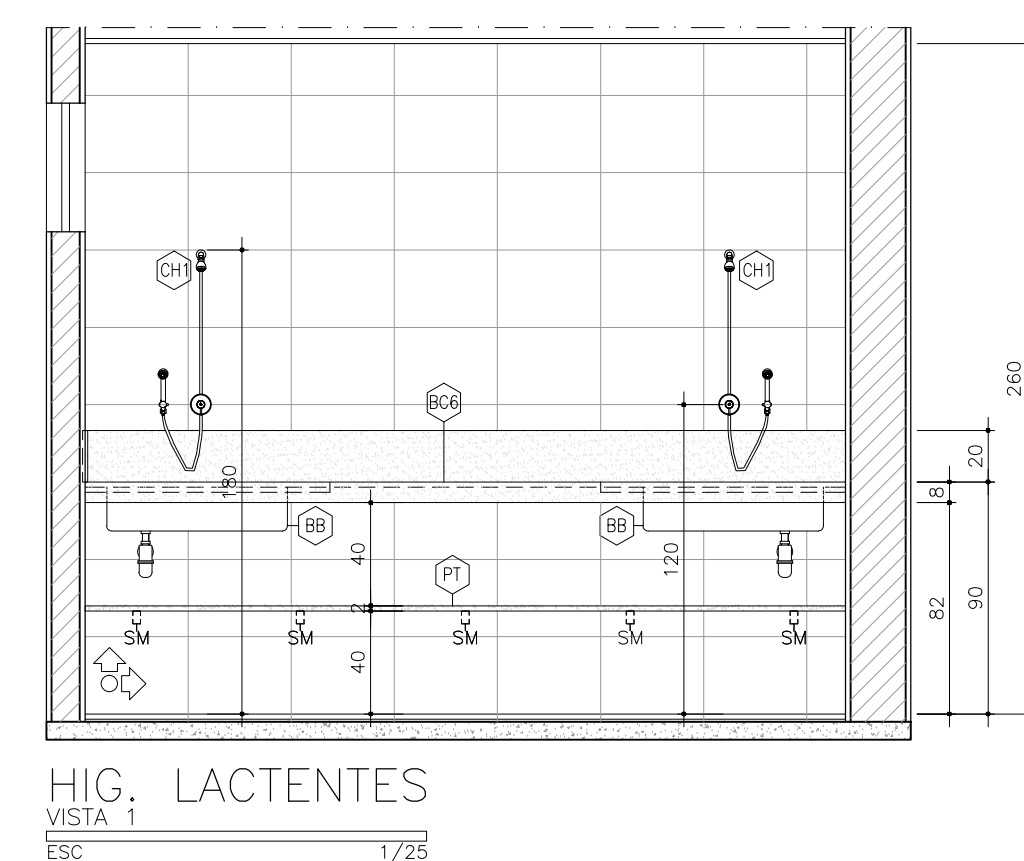
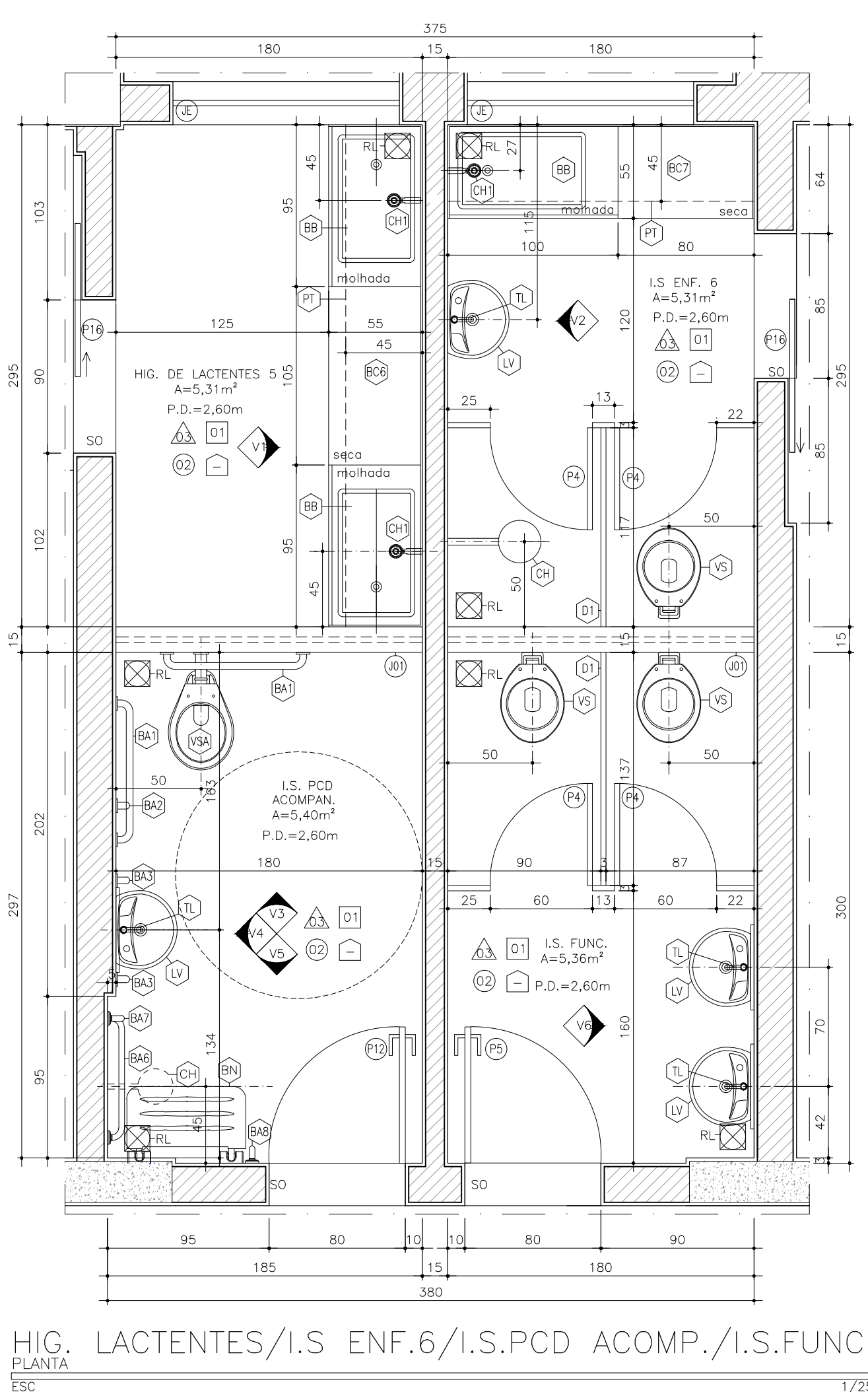
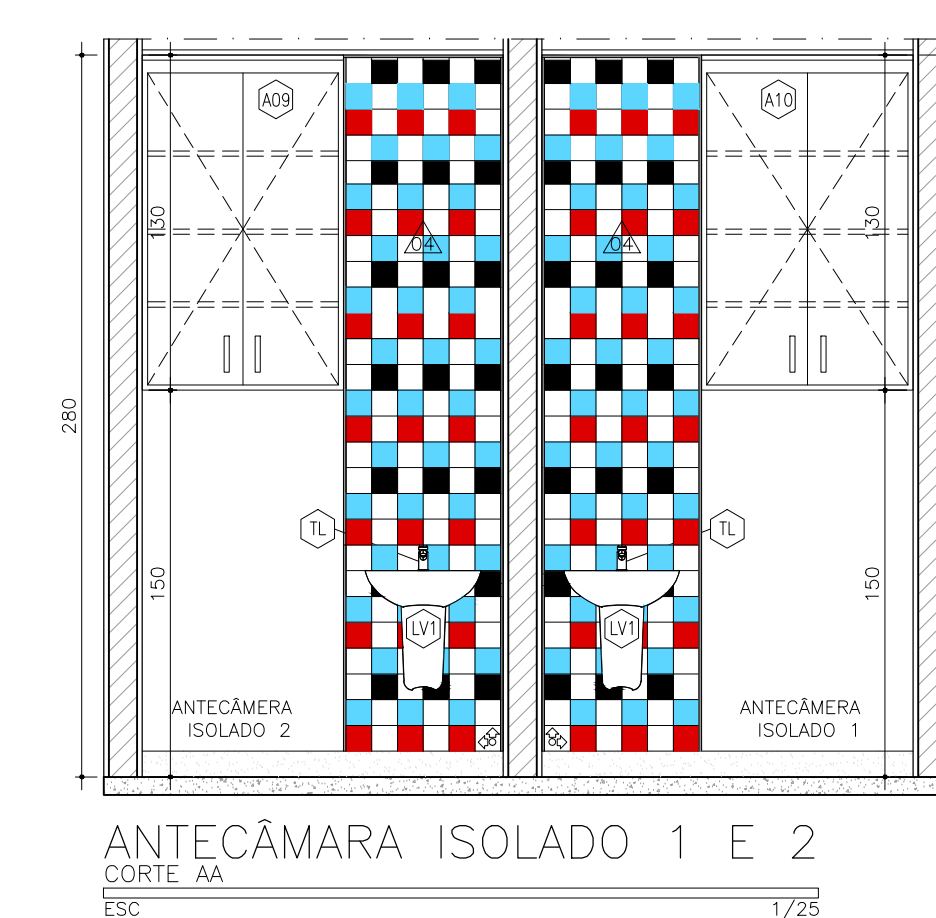
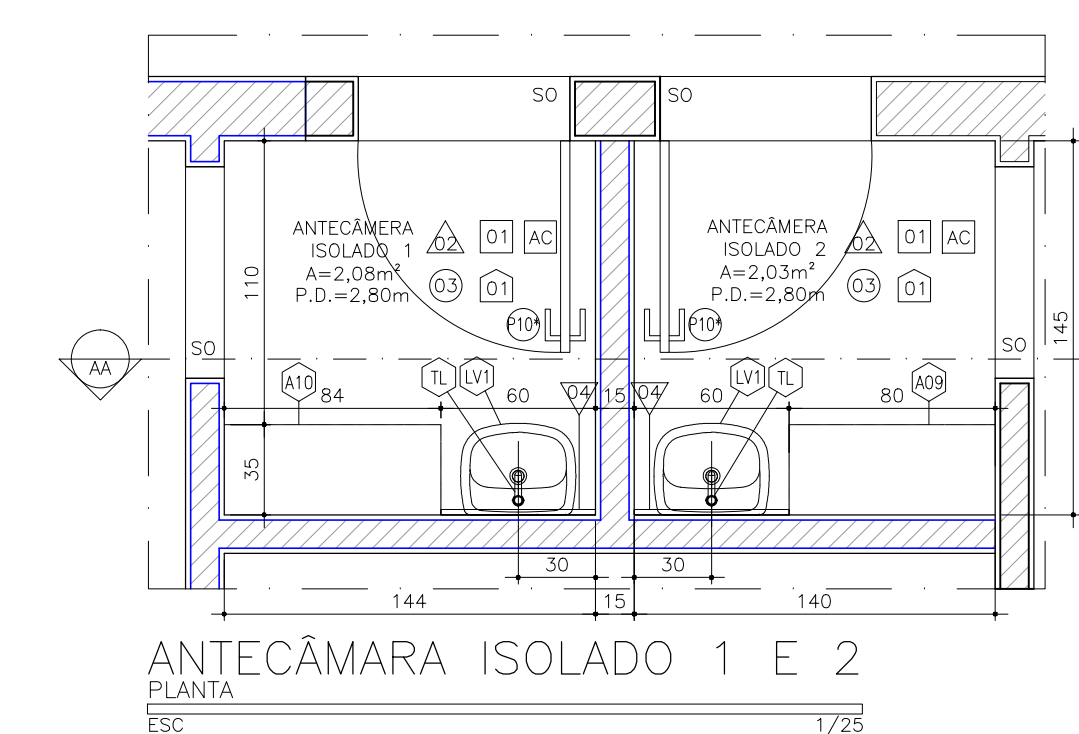
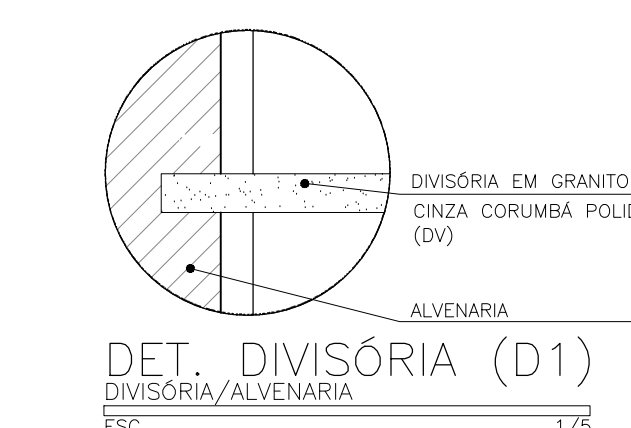
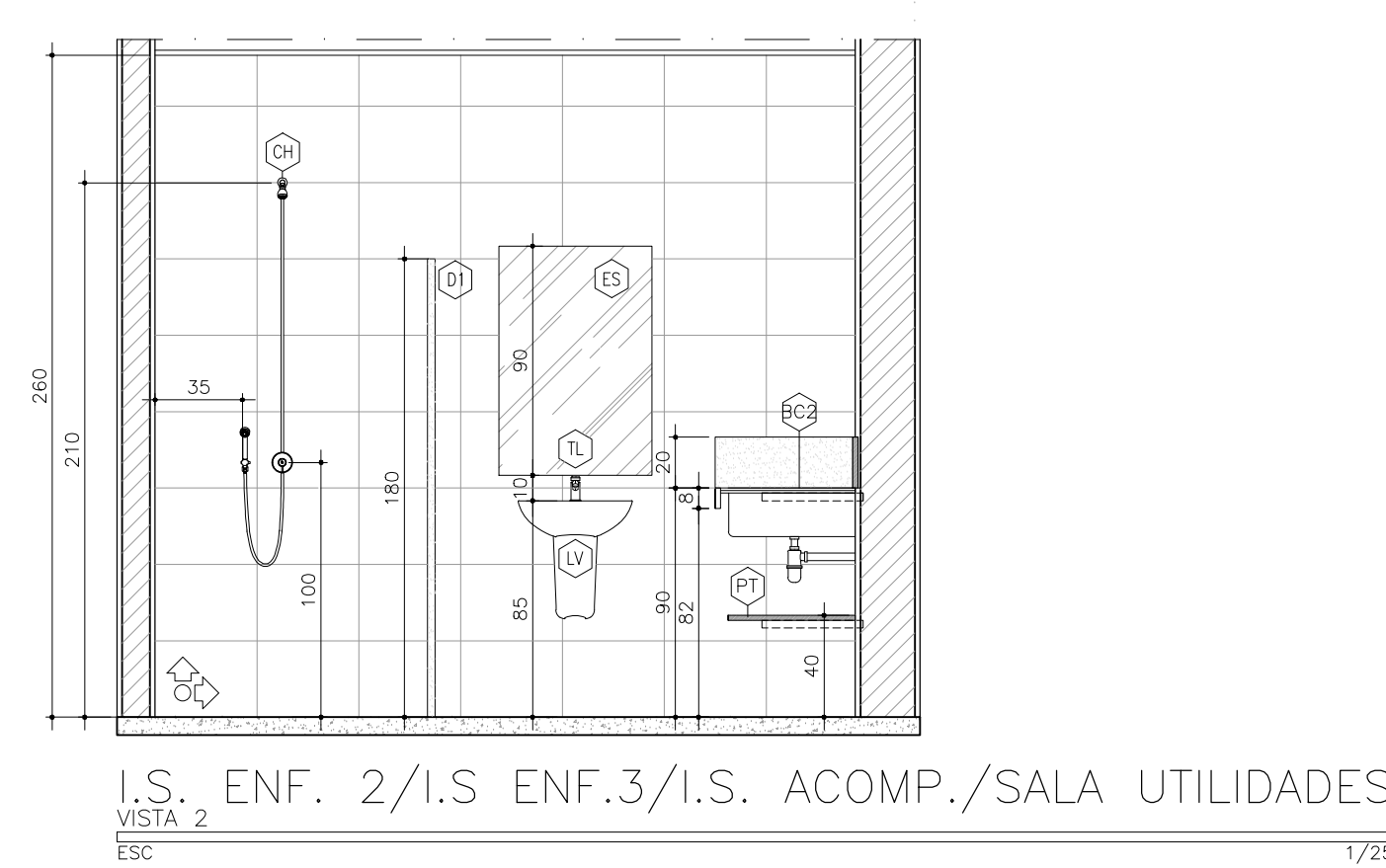
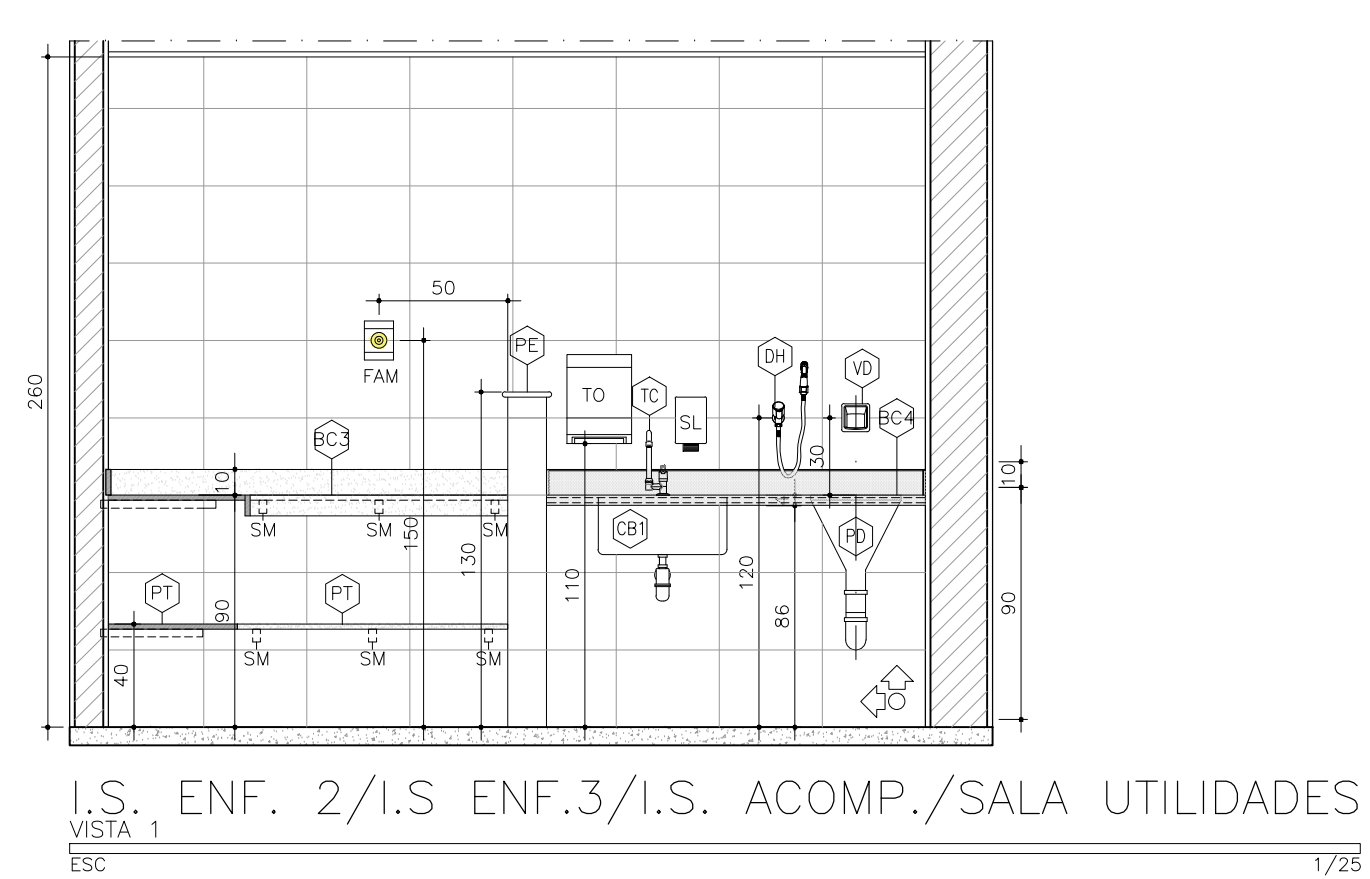
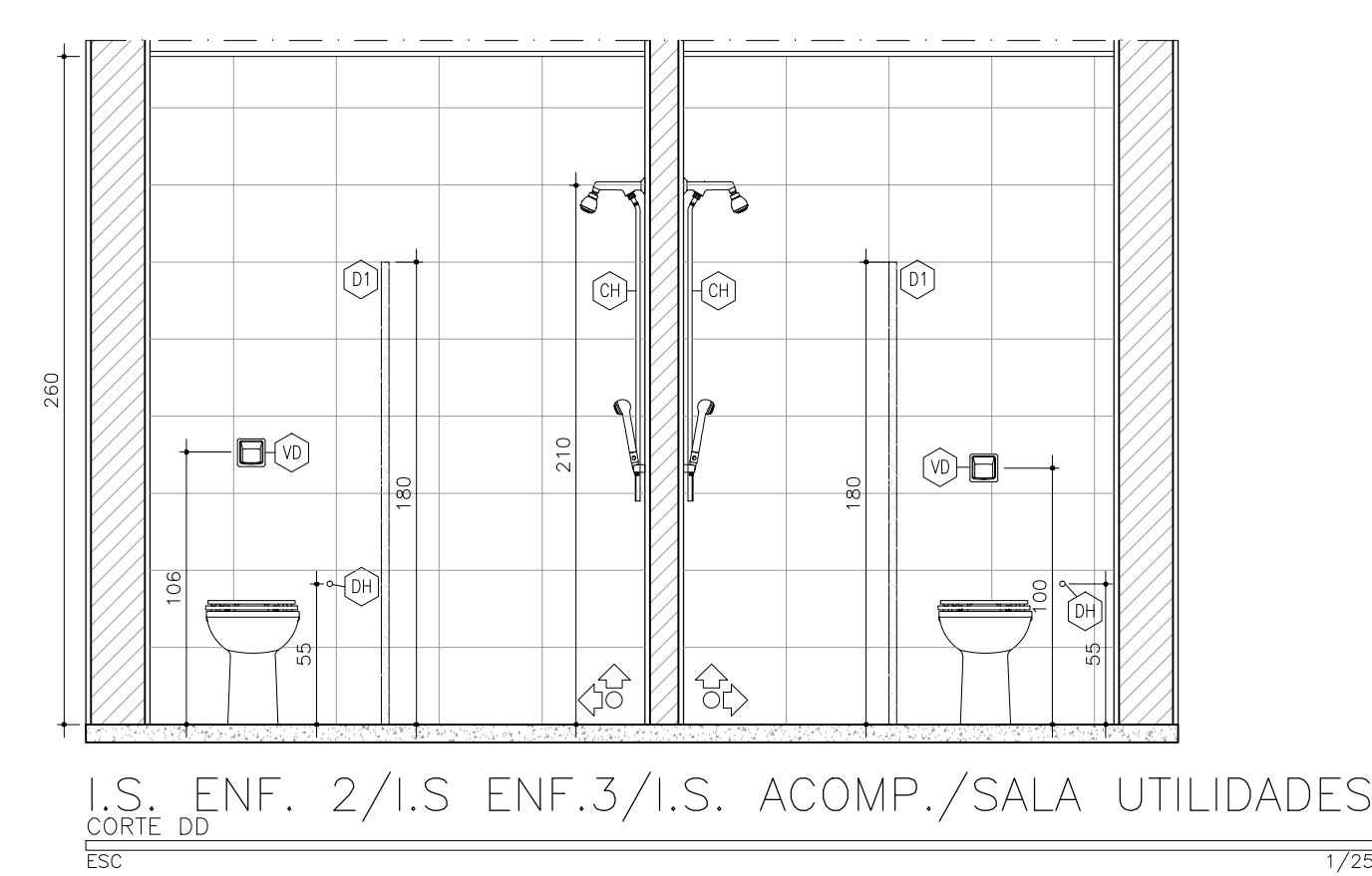
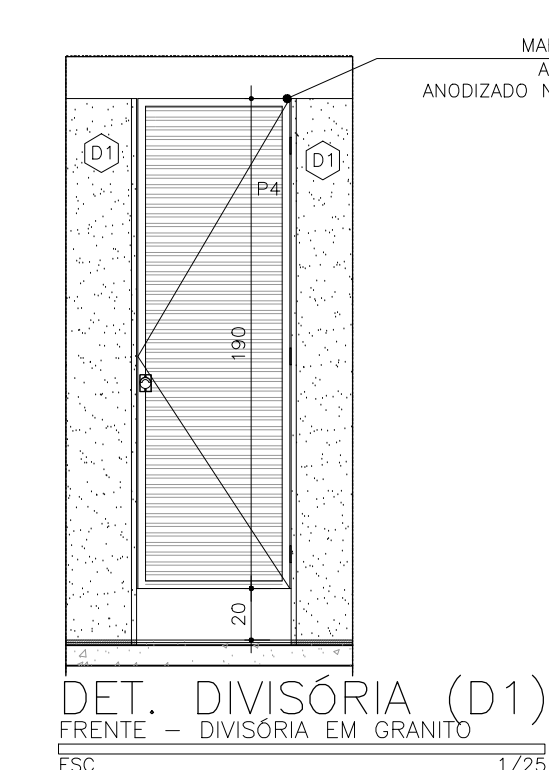
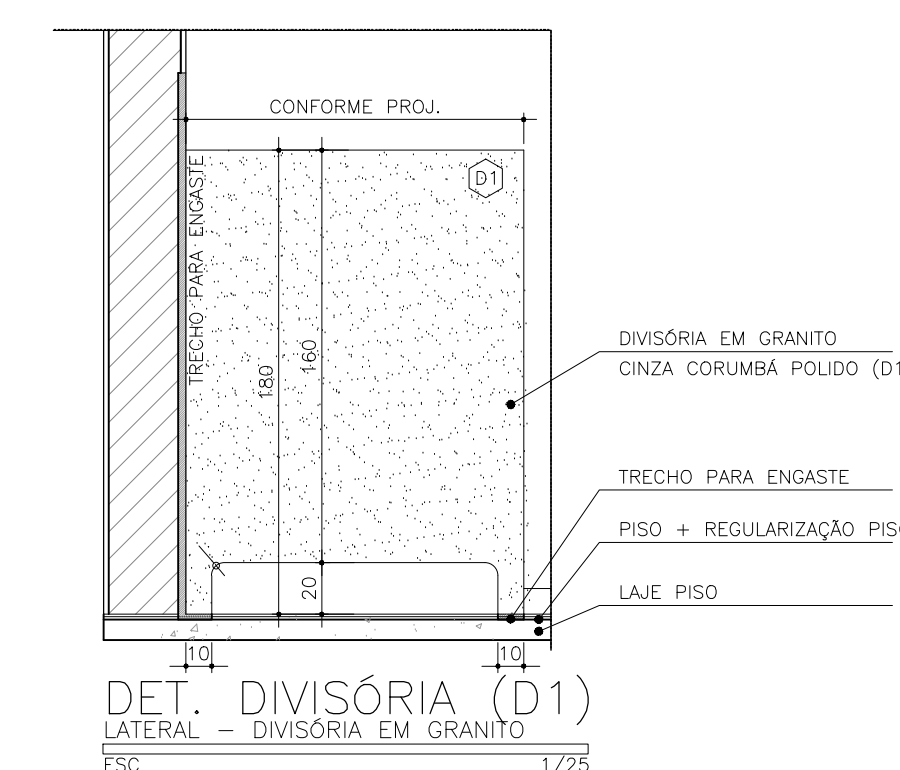
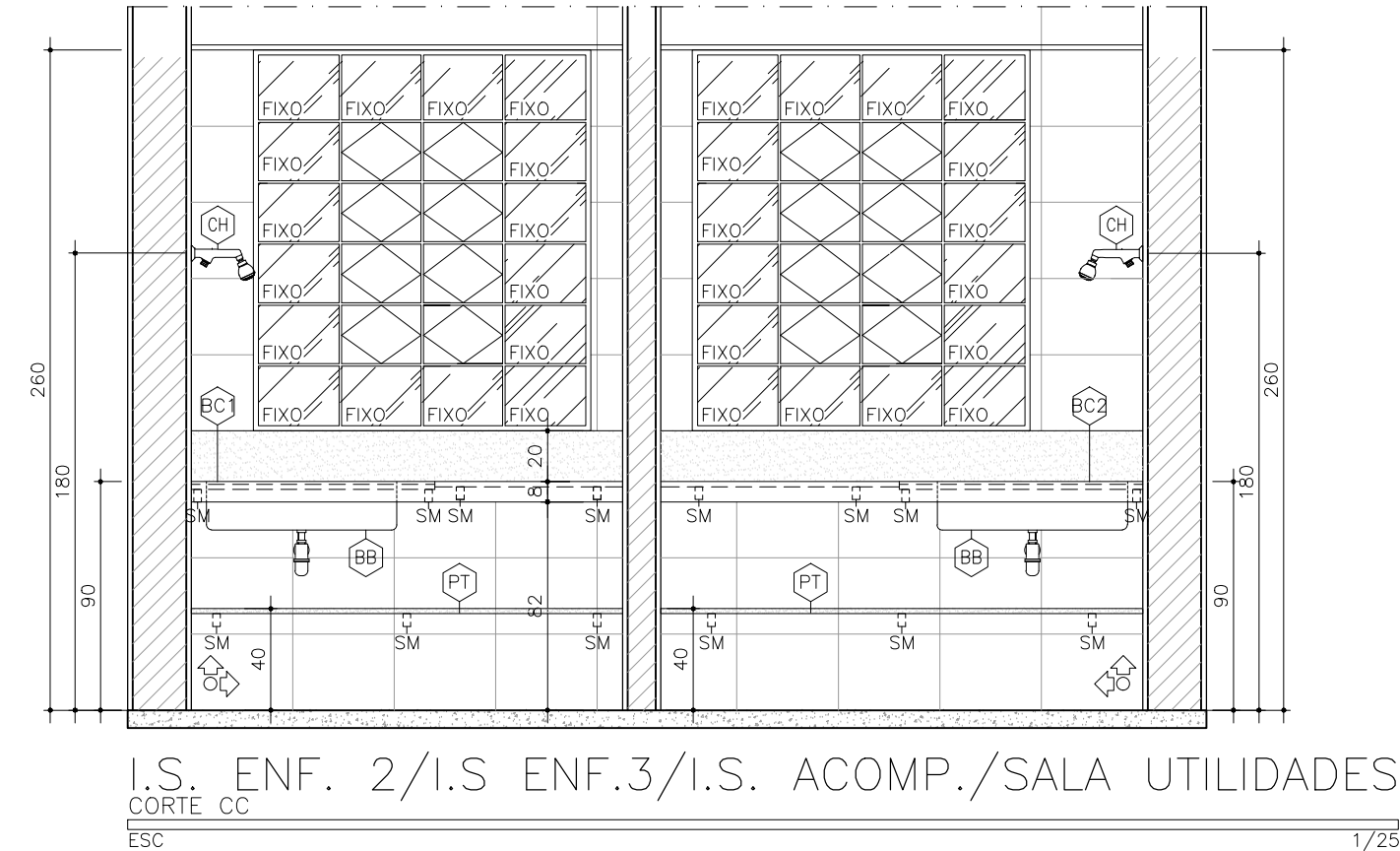
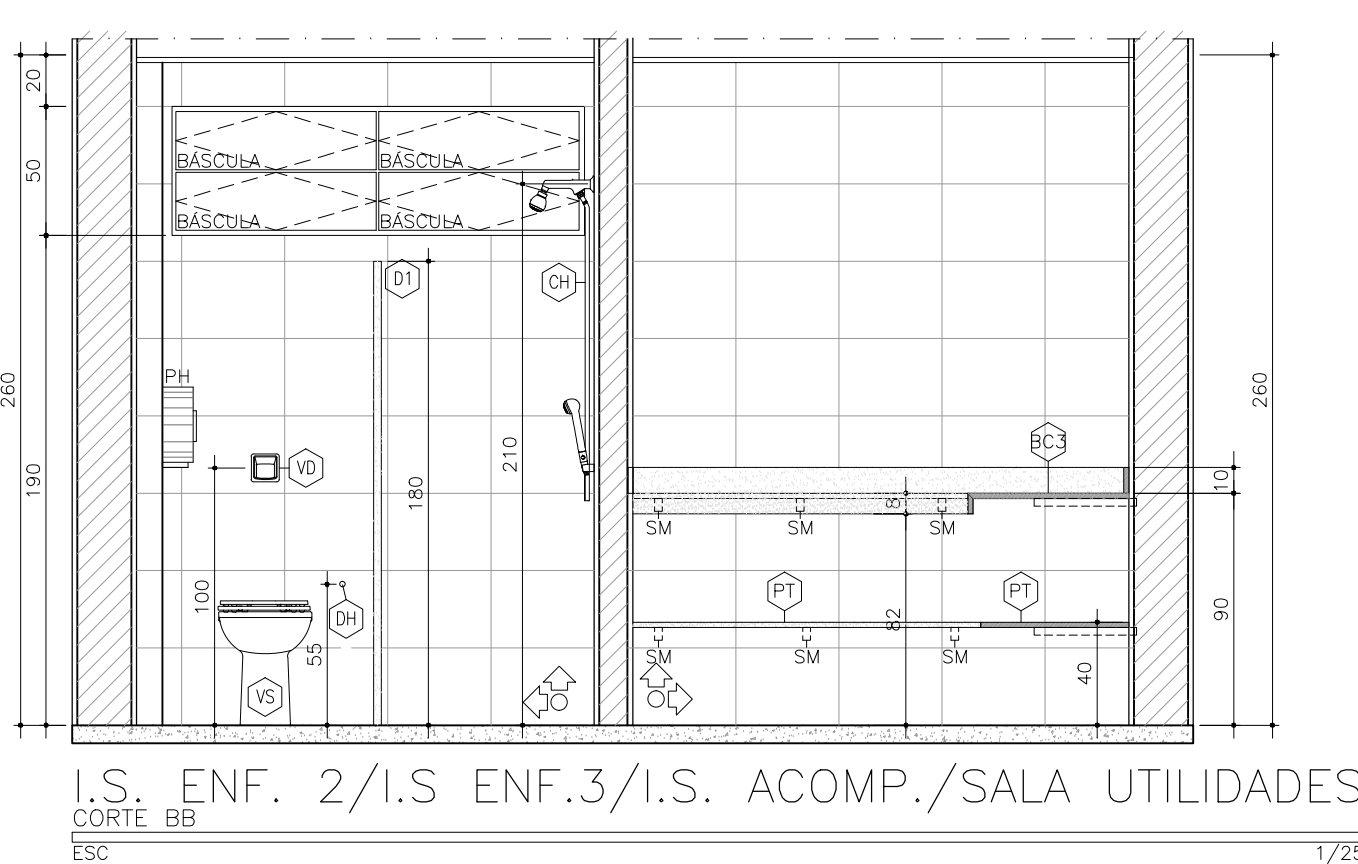
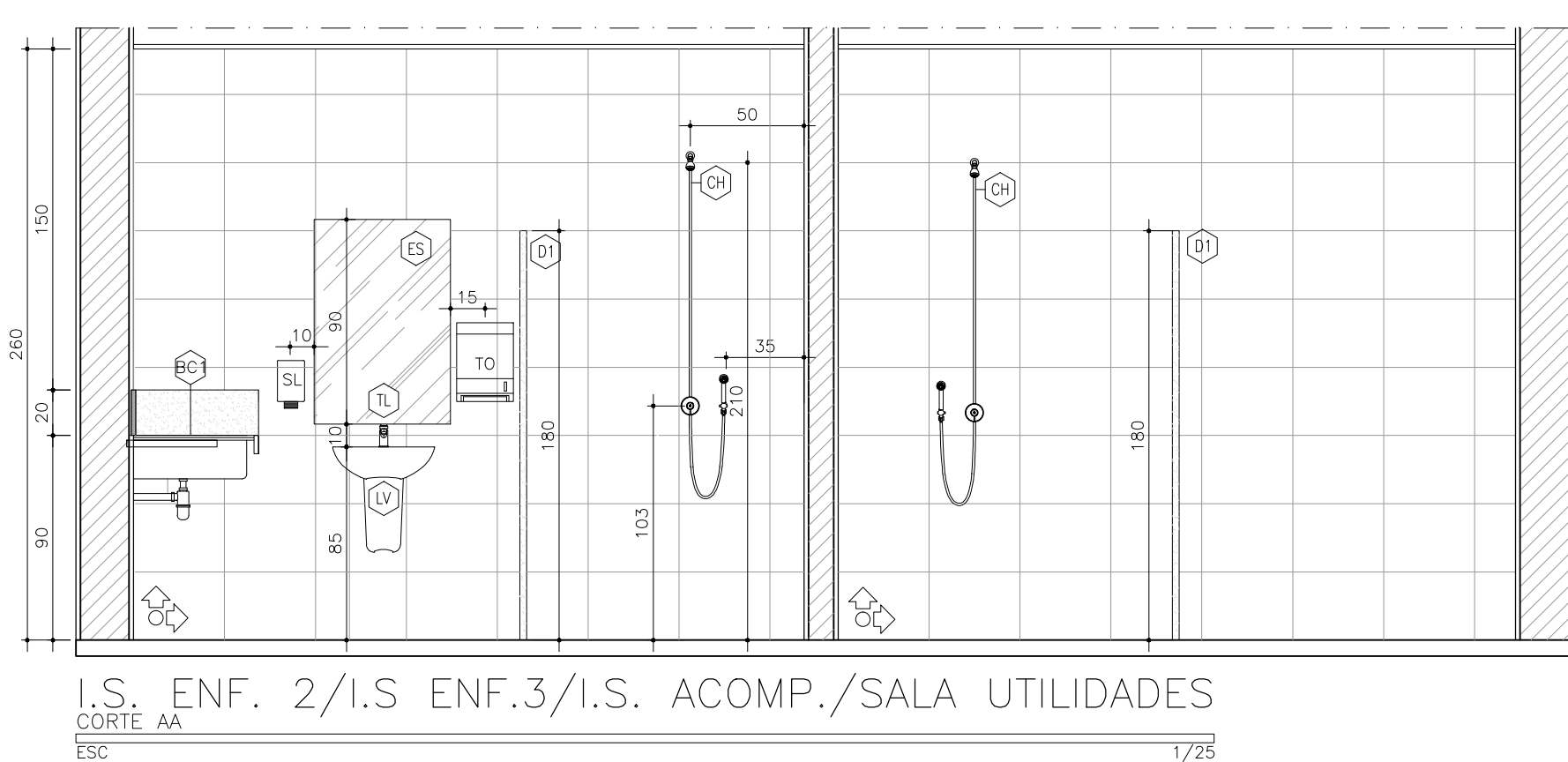
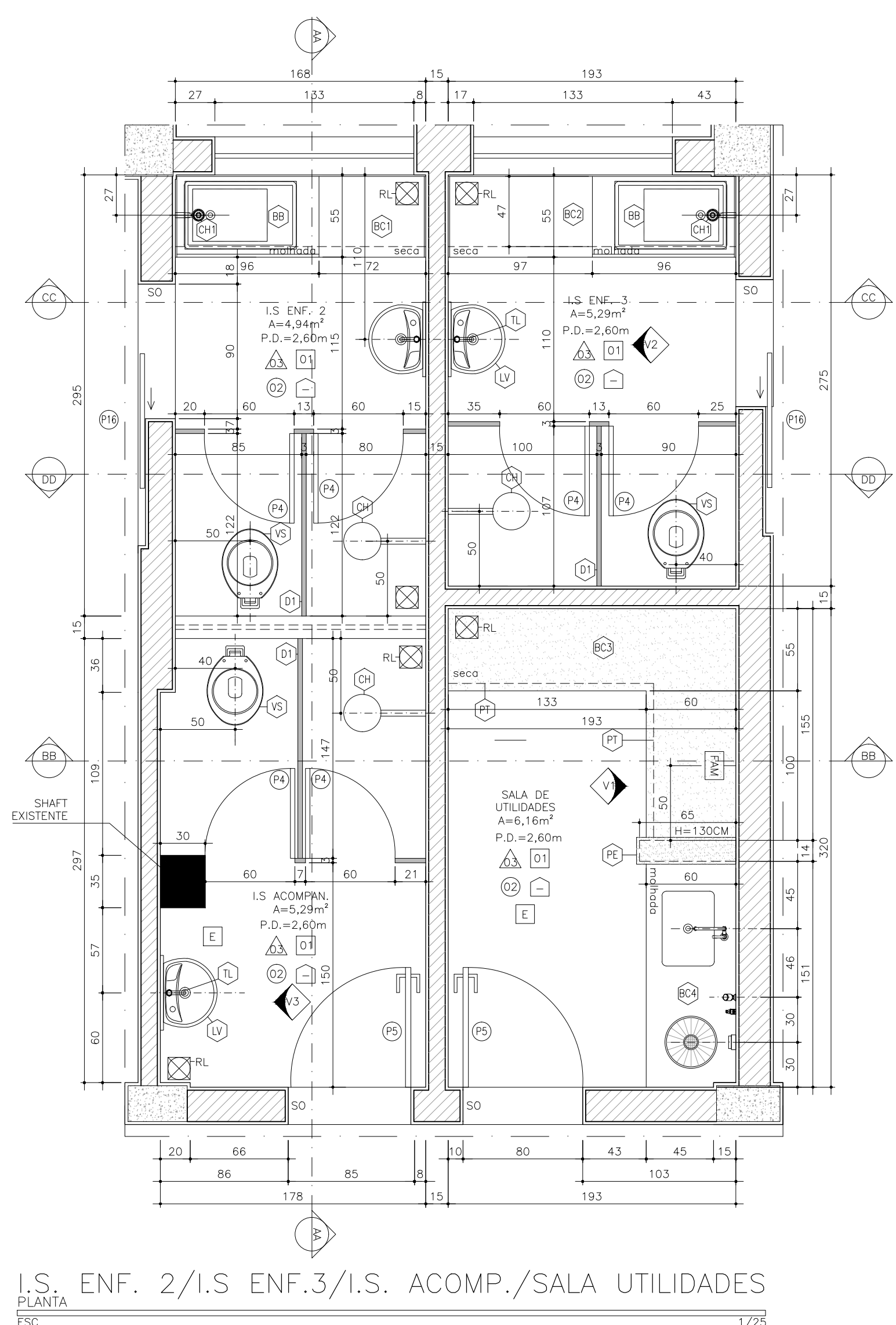
RESPONSÁVEL TÉCNICO (RT):

OBJETO:	Coordenadora: FERNANDA BAPTISTA CAU A 38.428-9	Arq. MARIA CELIA TEIXEIRA COSTA CAU A44533-10
HOSPITAL SANTA CASA DE BELO HORIZONTE AV. FRANCISCO SALES, 1111, B. SANTA EPÍGENIA, BELO HORIZONTE - MG CEP: 30150-221 CNPJ: 17209891/0001-93	COLABORADORES: GABRIELA CARVALHO (ESTAGÁRIA) MICHELLE SOUZA (ANALISTA)	

TÍTULO: REFORMA DA UNIDADE DE INTERNAÇÃO DA PEDIATRIA PRÉDIO CENTRAL - 3º PAVIMENTO - ALA A E ALA B (CLÍNICA PEDIÁTRICA E CIRURGIA PEDIÁTRICA)

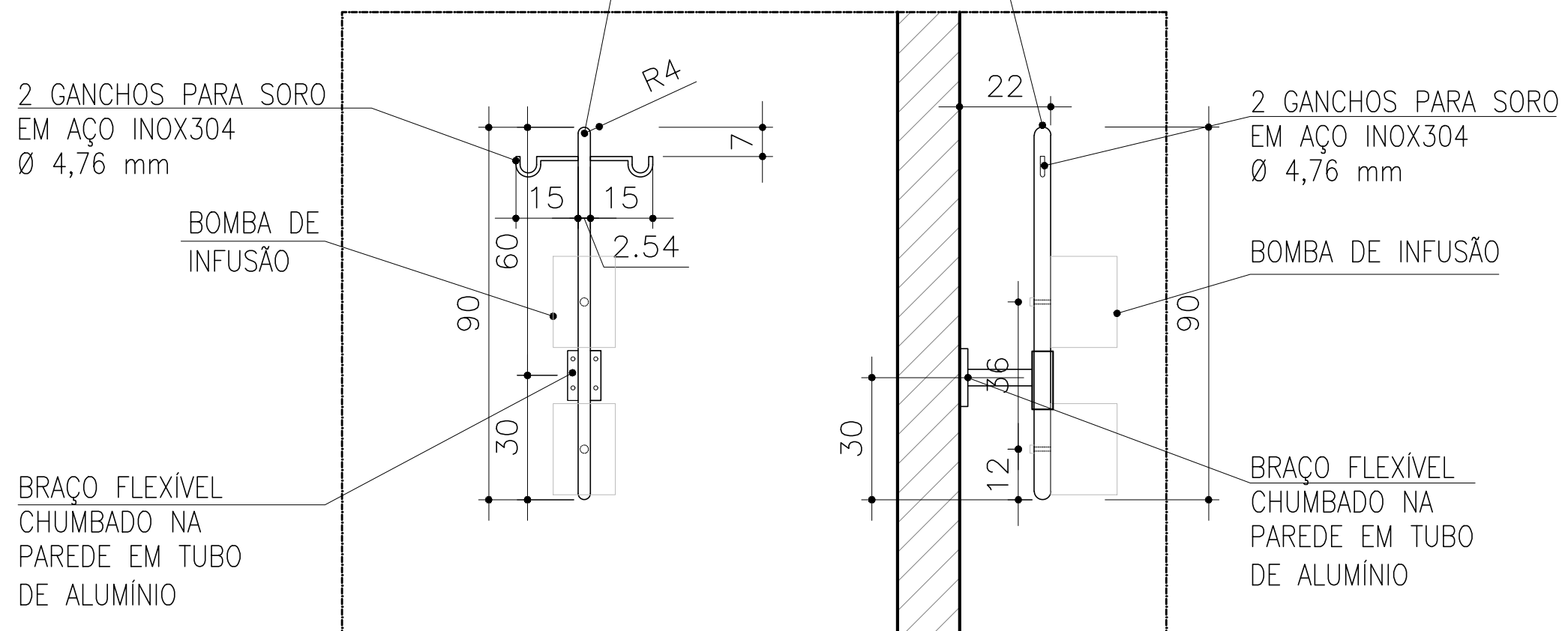
ELABORAÇÃO:	PROJETO:	ETAPA:	DATA:
SETOR DE ENGENHARIA DE OBRAS - GRUPO SANTA CASA BH	PROJETO DE ARQUITETURA	PROJETO BÁSICO	MARÇO/2023

ESCALA: INDICADA FOLHA: 05/06



<p>OBSERVAÇÕES GERAIS: - TODAS AS MEDIDAS DEVEM SER CONFERIDAS NO LOCAL. - AS ESCALAS DO DESENHO ESTÃO EM CENTÊSIMOS E OS NÍVEIS EM METROS.</p> <p>PROJETA: SARA RUI RUI</p> <p>FECHA: MARÇO/2023 REVISÃO: PROJETO PARA RUA DO ORO</p>	<p>RESPONSÁVEL PELA RUA SOCIAL: PROFESSOR ROBERTO OTTE ACCIOLTI DE LIMA - CPF: 81.128.888-08 SANTA CASA DE MISERICÓRDIA DE BELO HORIZONTE - CPF: 12.229.831/0001-93 RESPONSÁVEL TÉCNICO (R): ENGENHEIRO FERNANDA SARTORI CRA: 22488-10 ENGENHEIRO CAROLINA CARVALHO (REGISTRADA) CRA: 22488-10</p>	<p>PROJETO DE ARQUITETURA DETALHES A11 A</p>
--	--	--

INSTALAR SUPORTE PARA
BOMBA DE
FUSÃO EM INOX: AISI 304
(1.2mm)
SEM SOLDA E CANTOS
ARREDONDADOS. FIXAÇÃO DO
SUPORTE DEVERÁ POR UM
BRAÇO FLEXÍVEL CHUMBADO
NA ALVENARIA.

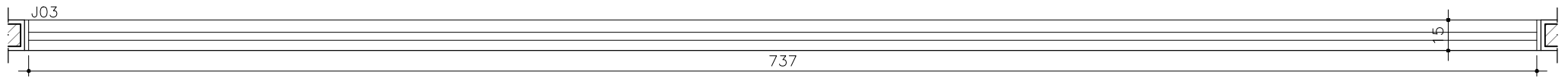


SUPORTE BOMBA DE INFUSÃO

ELEVAÇÃO FRONTAL E LATERAL

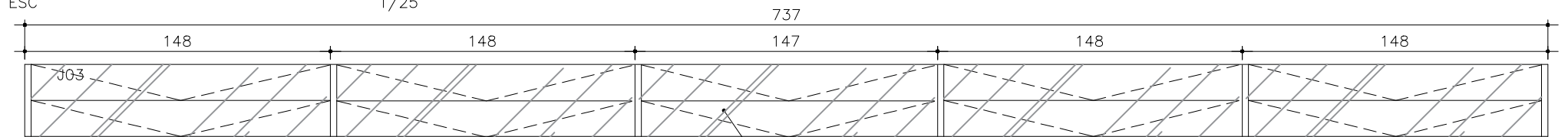
ESC

1/25



DET. J03(737x35cm)
PLANTA ESQUADRIA

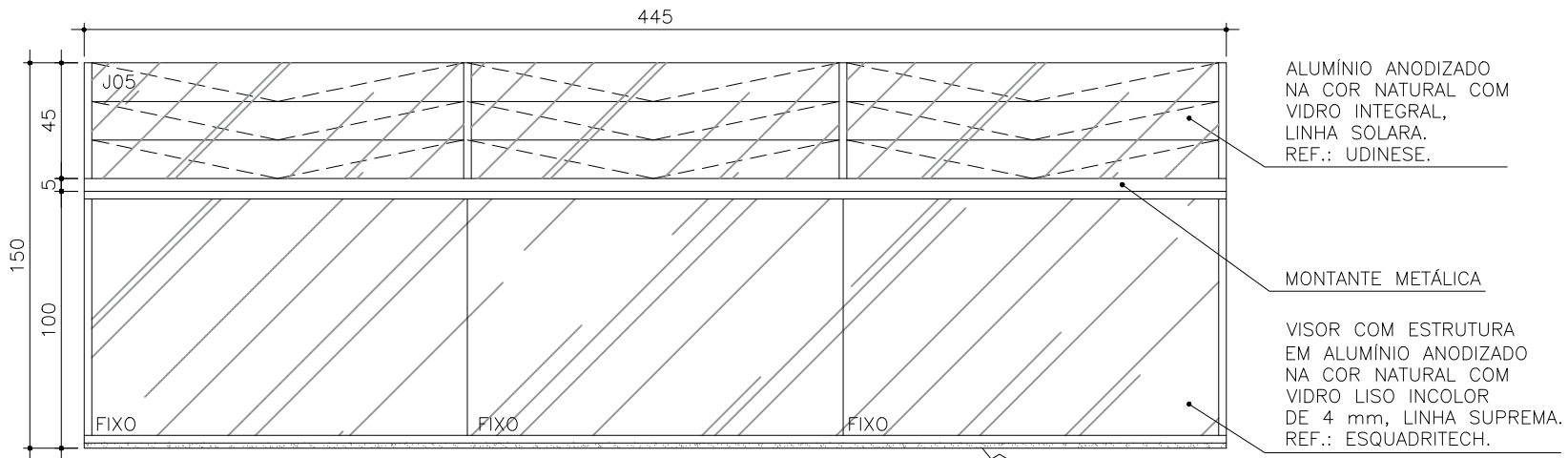
ESC 1/25



DET. J03(737X35cm)
VISTA ESQUADRIA

ESC 1/25

ALUMÍNIO ANODIZADO NA COR NATURAL COM VIDRO INTEGRAL, LINHA SOLARA. REF.: UDINESE.



ALUMÍNIO ANODIZADO NA COR NATURAL COM VIDRO INTEGRAL, LINHA SOLARA. REF.: UDINESE.

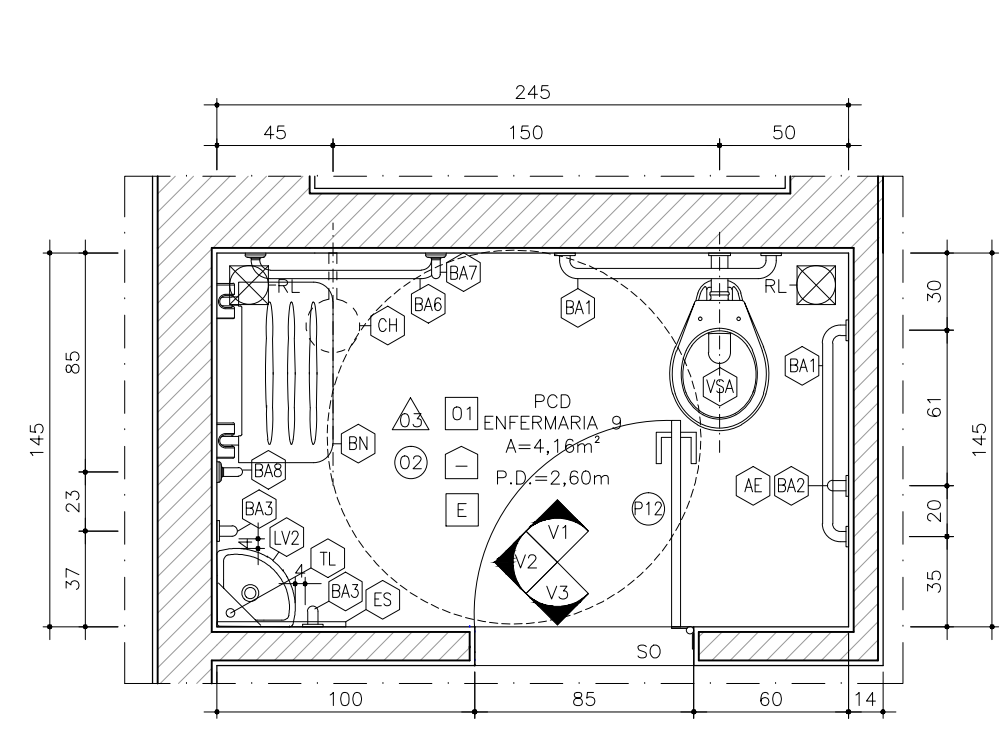
MONTANTE METÁLICA

VISOR COM ESTRUTURA EM ALUMÍNIO ANODIZADO NA COR NATURAL COM VIDRO LISO INCOLOR DE 4 mm, LINHA SUPREMA. REF.: ESQUADRITECH.

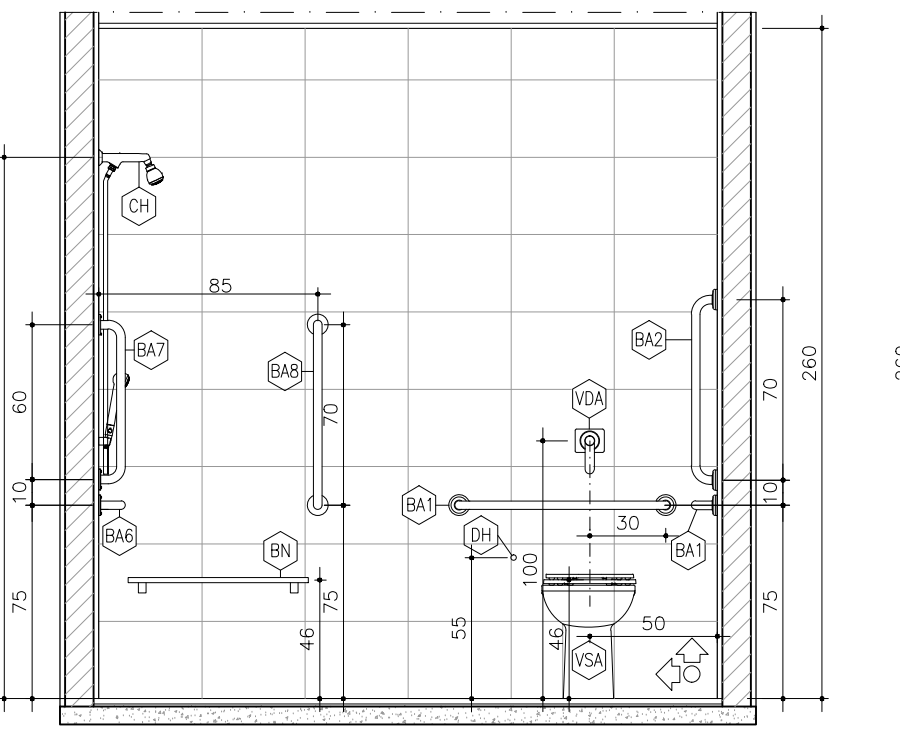
ML

DET. J05(445X150cm)
VISTA ESQUADRIA

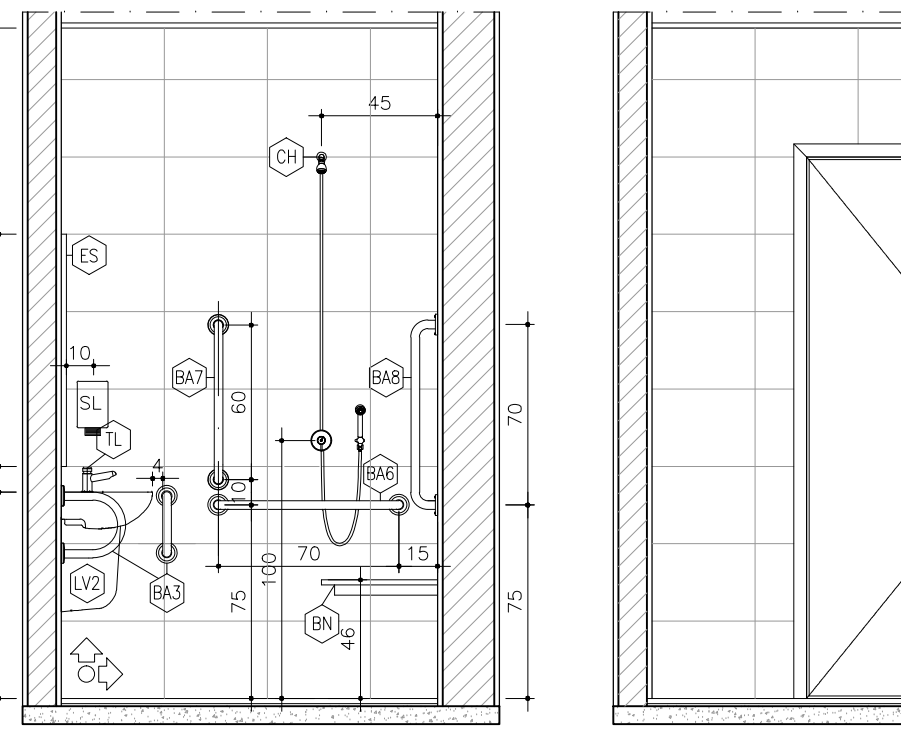
ESC 1/25



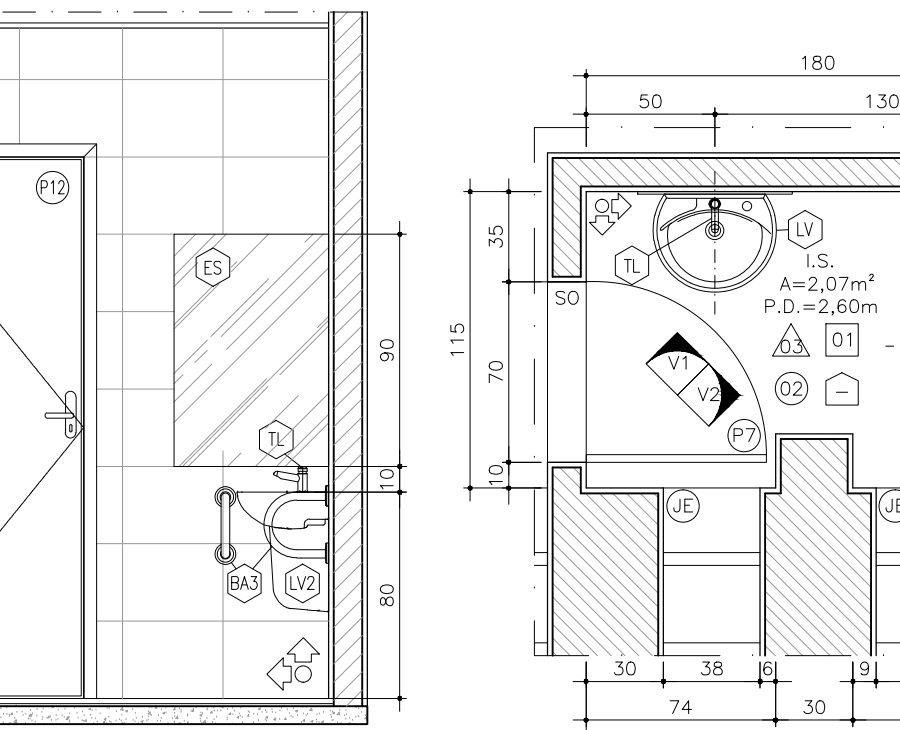
PCD ENFERMARIA 9
PLANTA
ESQ. 17/25



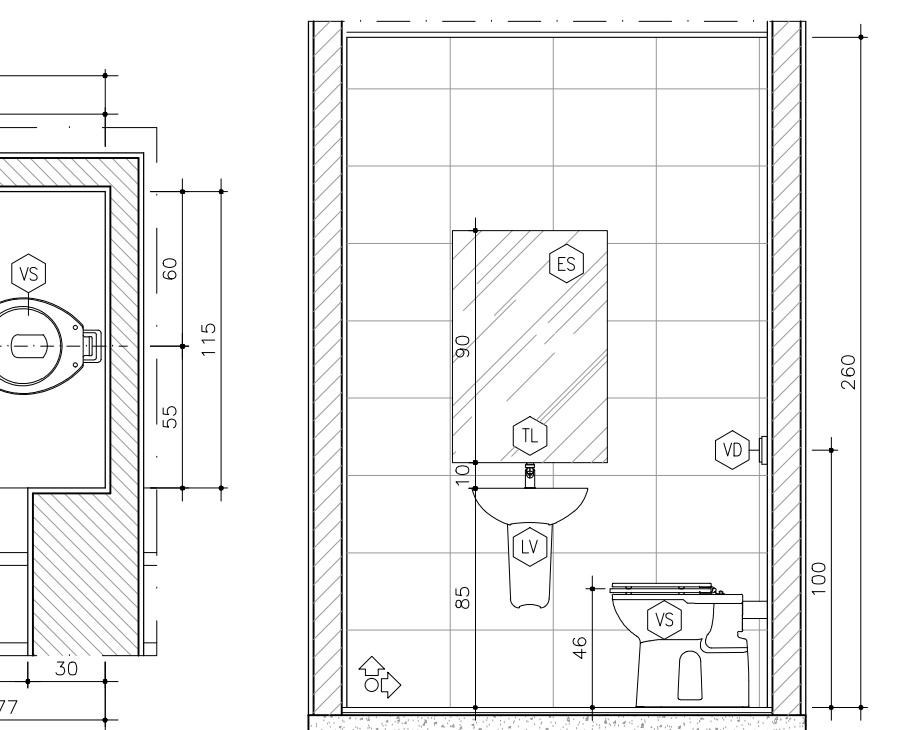
I.S. PCD ENFERMARIA 9
VISTA 1
ESQ. 17/25



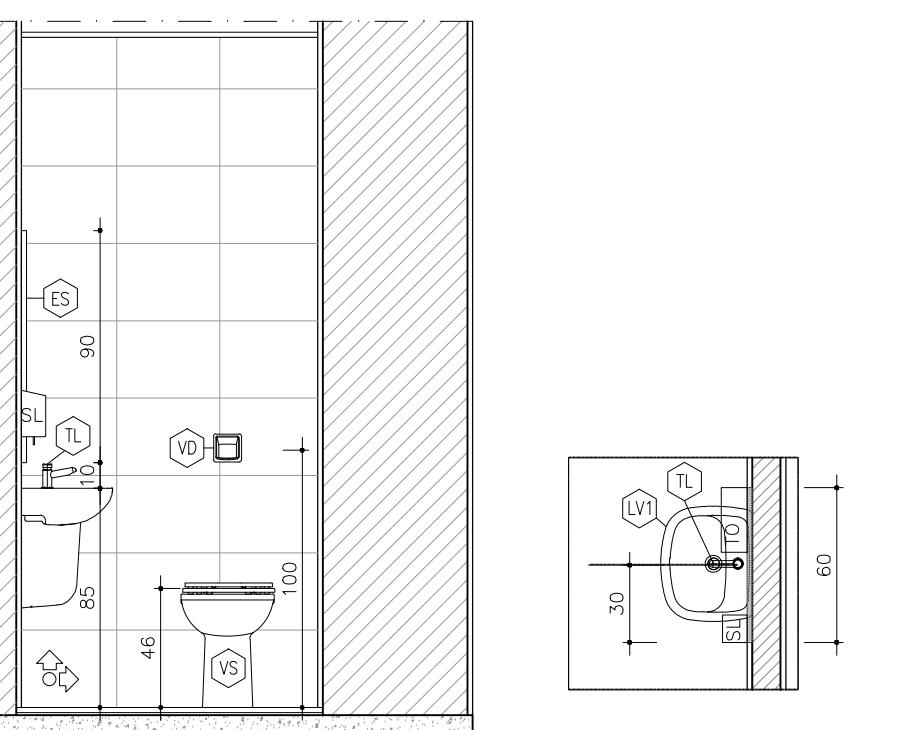
I.S. PCD ENFERMARIA 9
VISTA 2
ESQ. 17/25



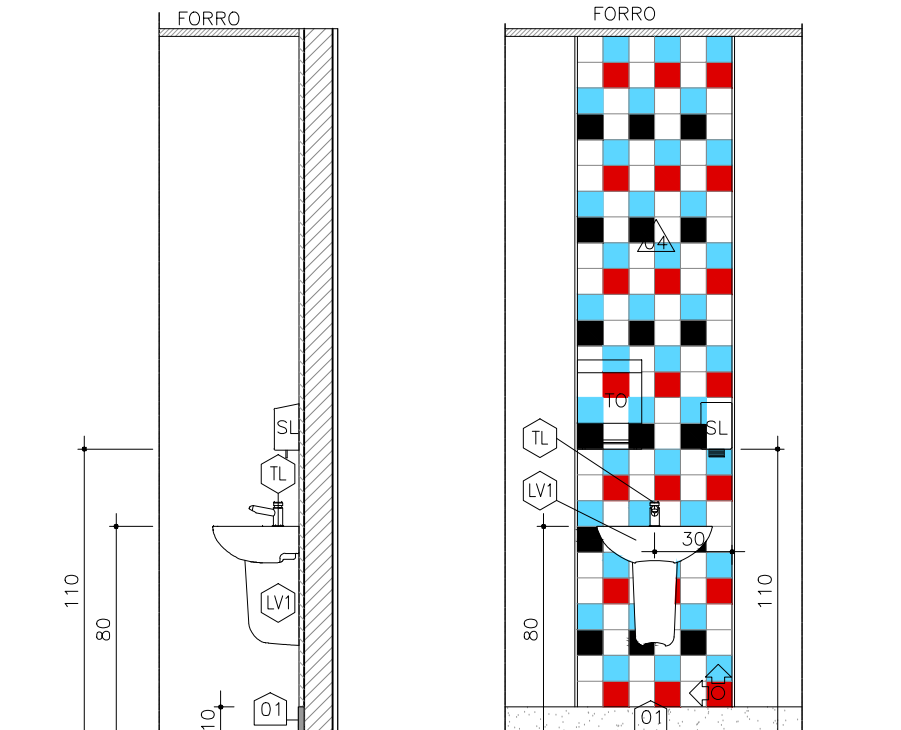
I.S. PCD ENFERMARIA 9
VISTA 3
ESQ. 17/25



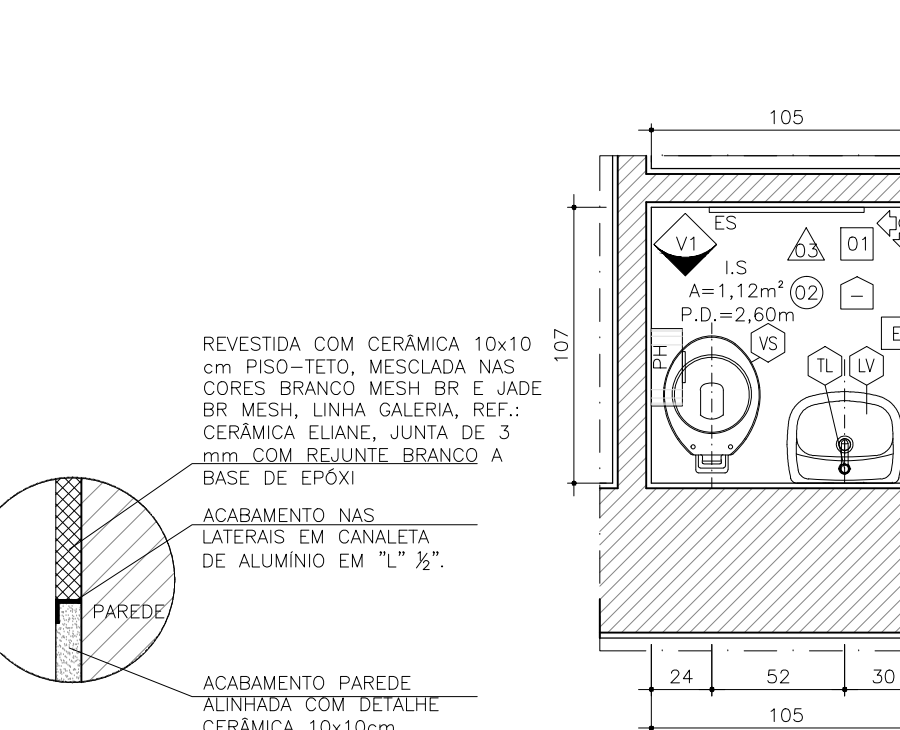
I.S. PLANTÃO MÉDICO
PLANTA
ESQ. 17/25



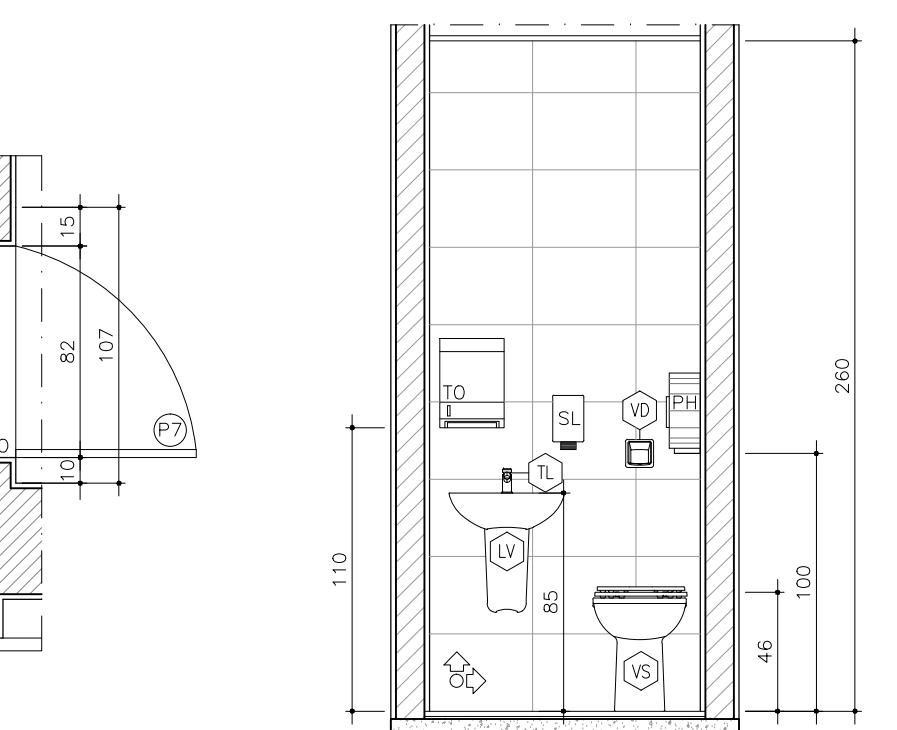
I.S. PLANTÃO MÉDICO
VISTA 1
ESQ. 17/25



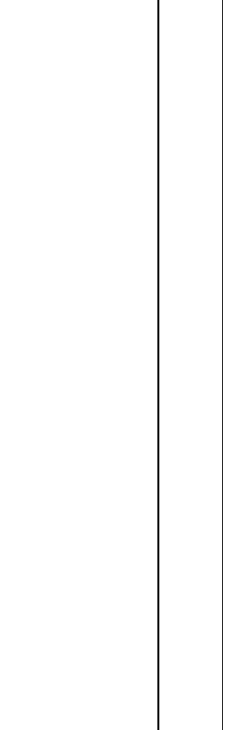
I.S. PLANTÃO MÉDICO
VISTA 2
ESQ. 17/25



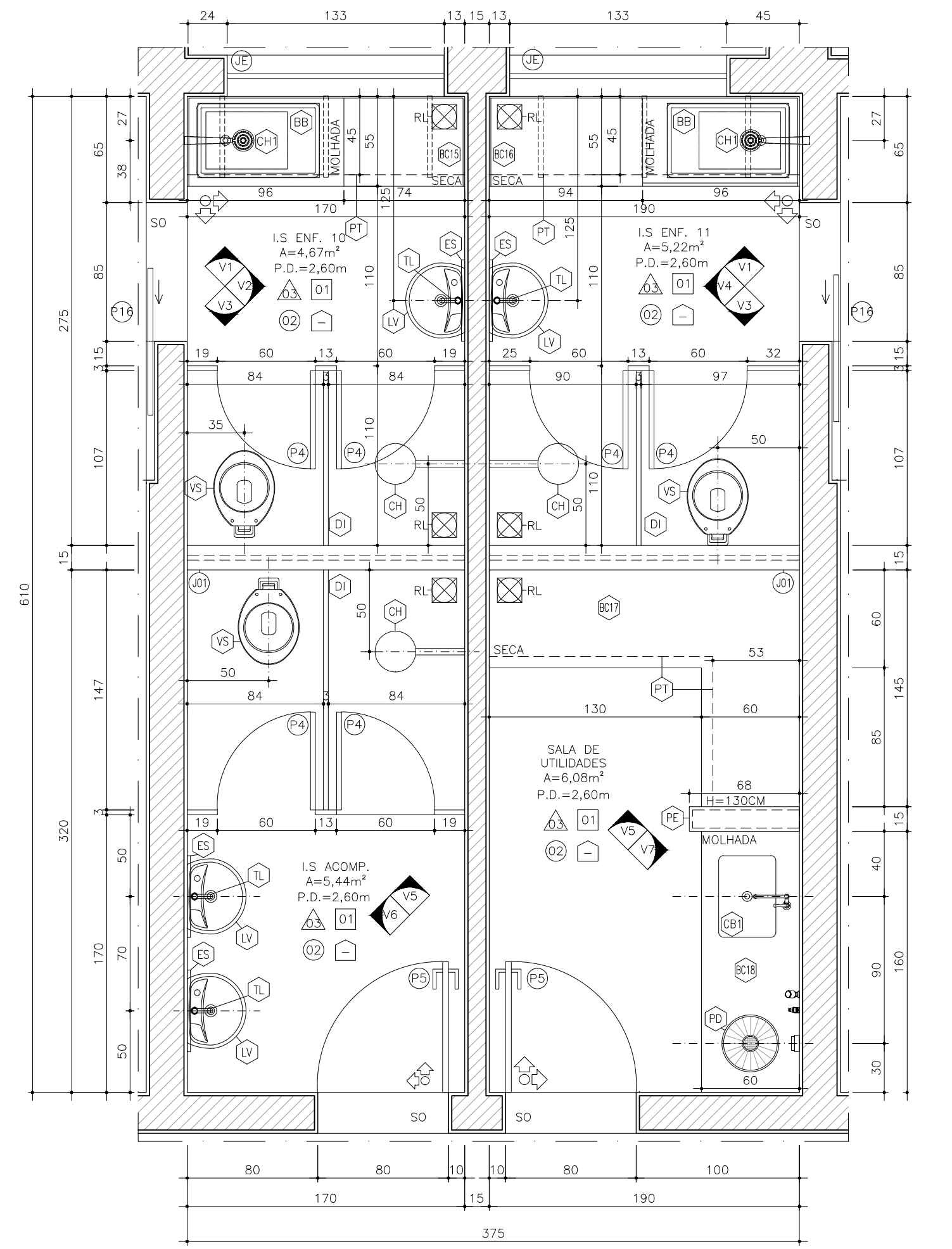
DET. LAVATÓRIO AMPLIAÇÃO
VISTA 1
ESQ. 17/25



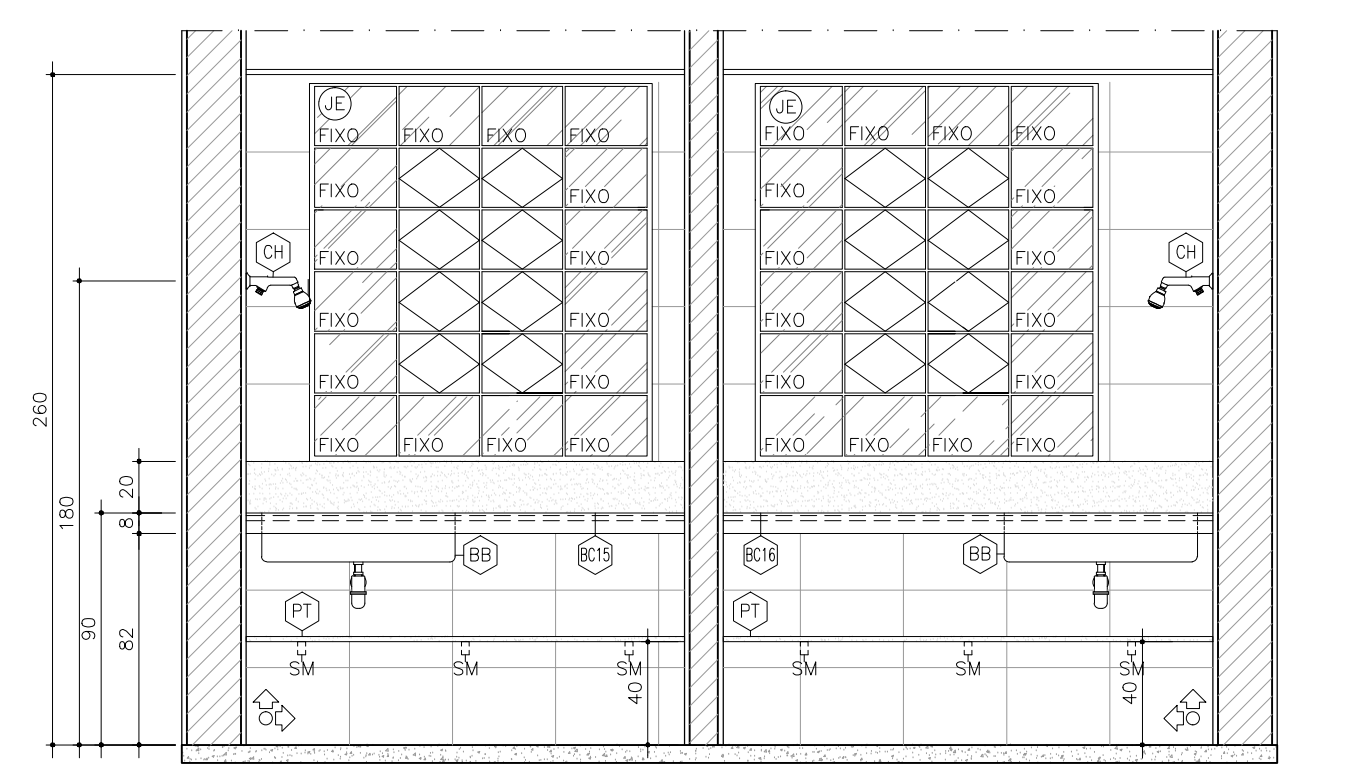
I.S. PLANTÃO ENFERMAGEM
PLANTA
ESQ. 17/25



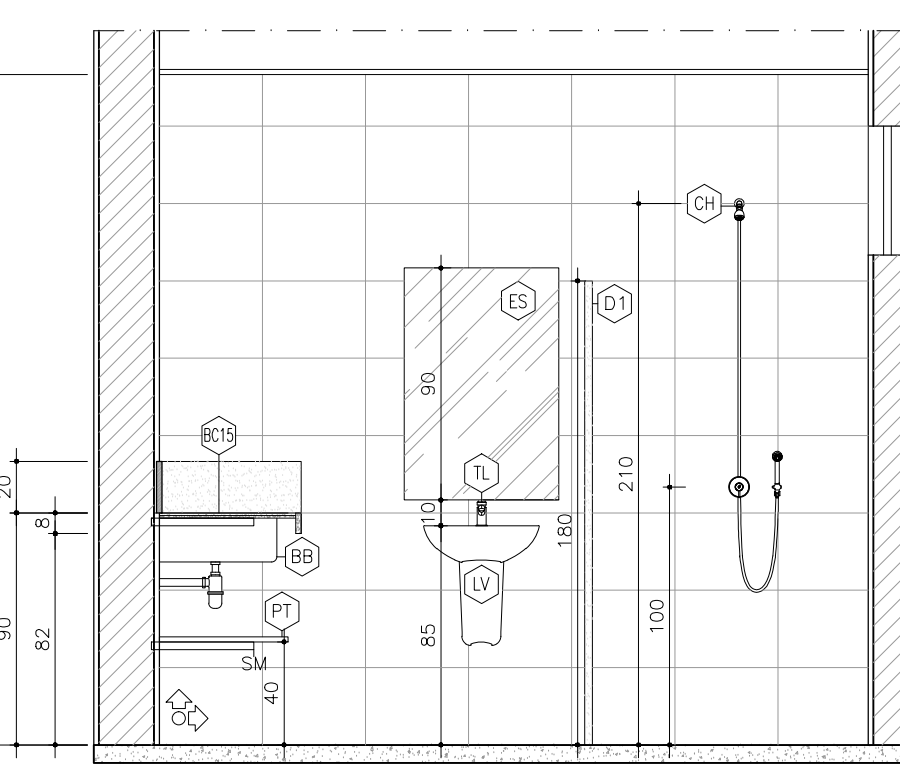
I.S. PLANTÃO ENFERMAGEM
VISTA 1
ESQ. 17/25



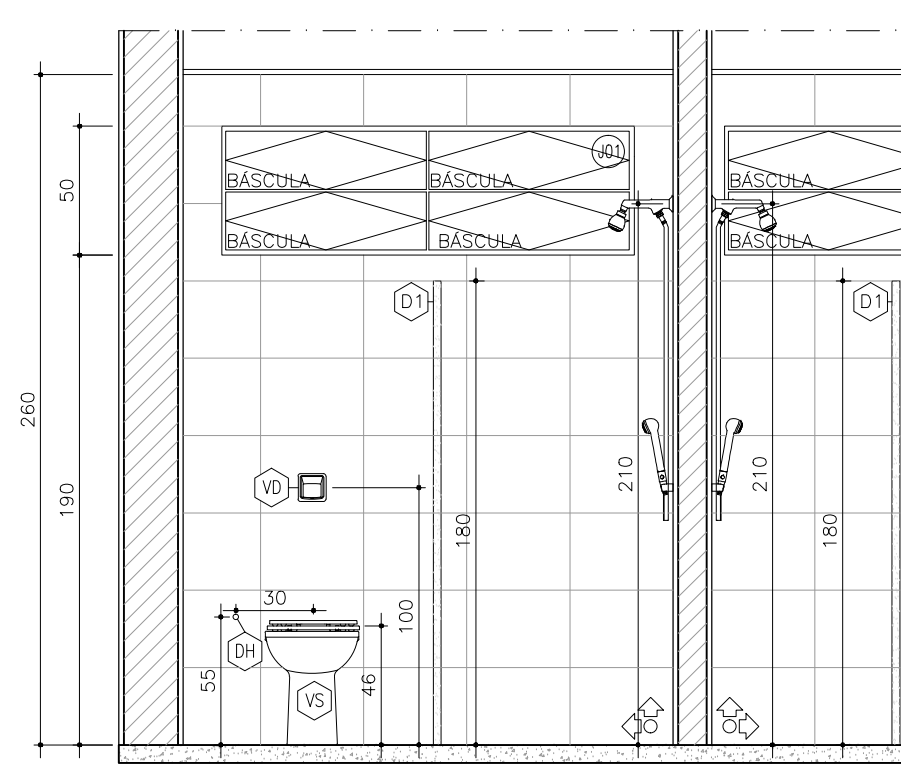
I.S. ENF. 10, I.S. ACOMP., I.S. ENF. 11 E SALA UTILIDADES
PLANTA
ESQ. 17/25



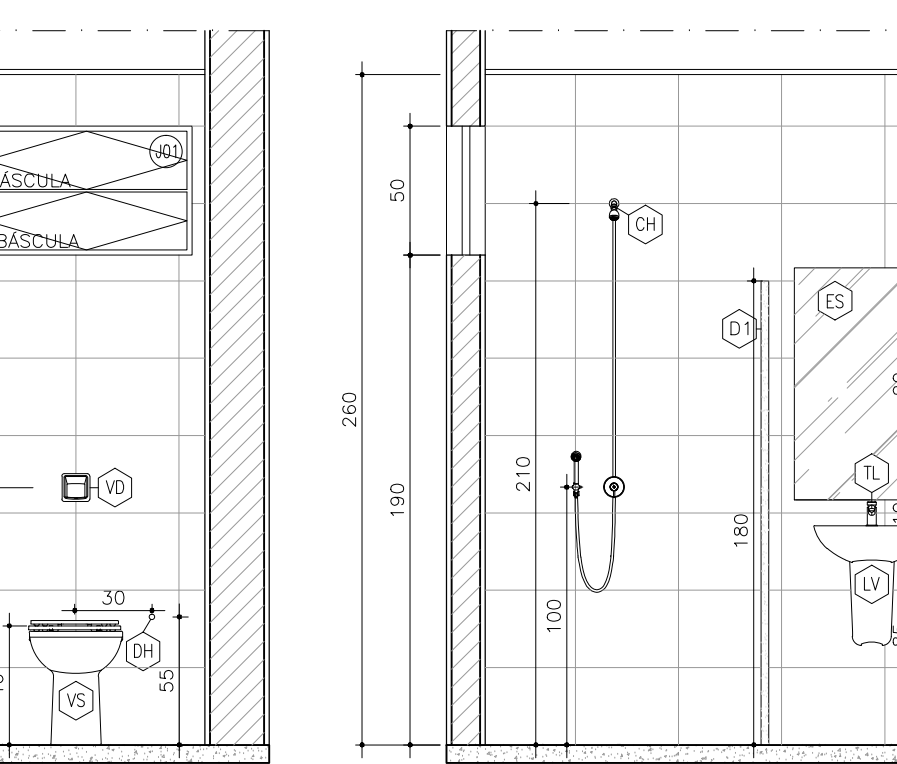
I.S. ENF 10 E I.S. ENF 11
VISTA 1
ESQ. 17/25



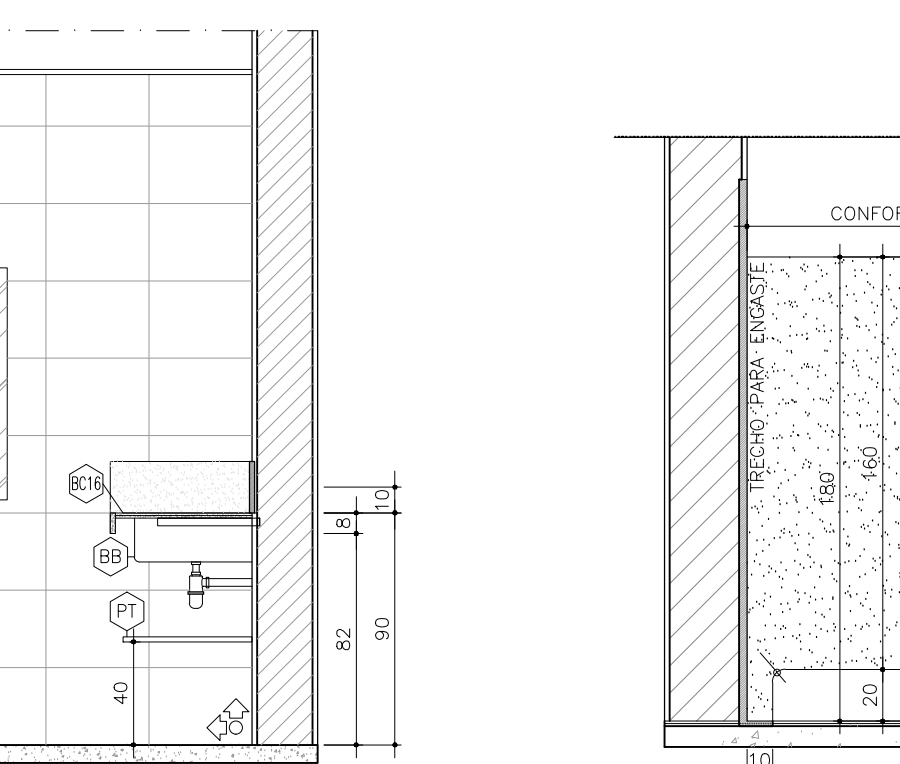
I.S. ENF 10
VISTA 2
ESQ. 17/25



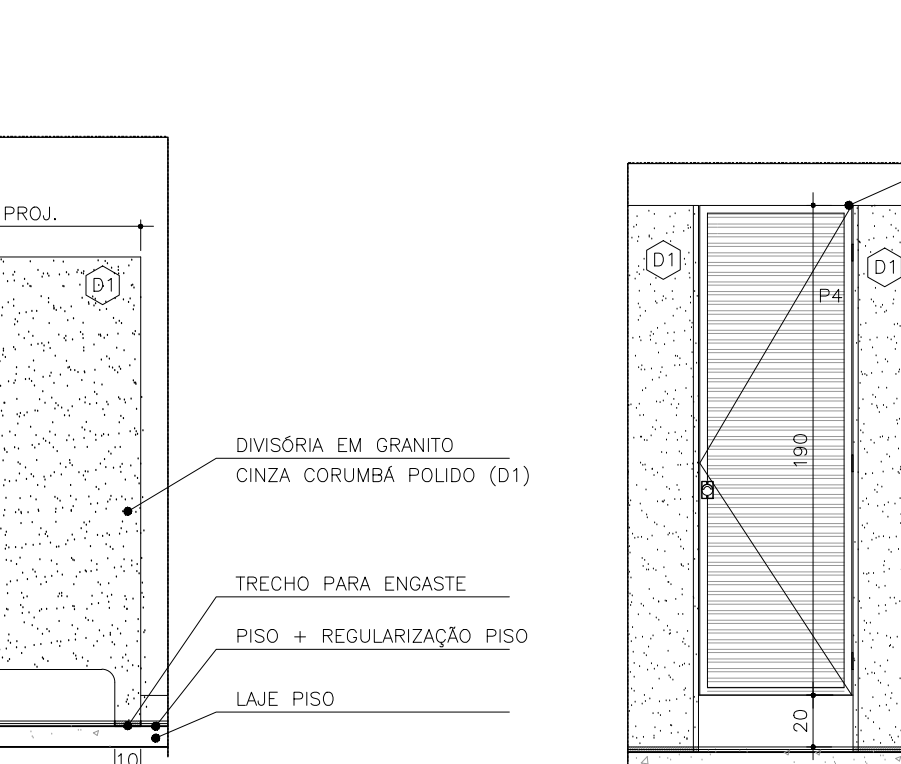
I.S. ENF 11 E I.S. ENF. 10
VISTA 3
ESQ. 17/25



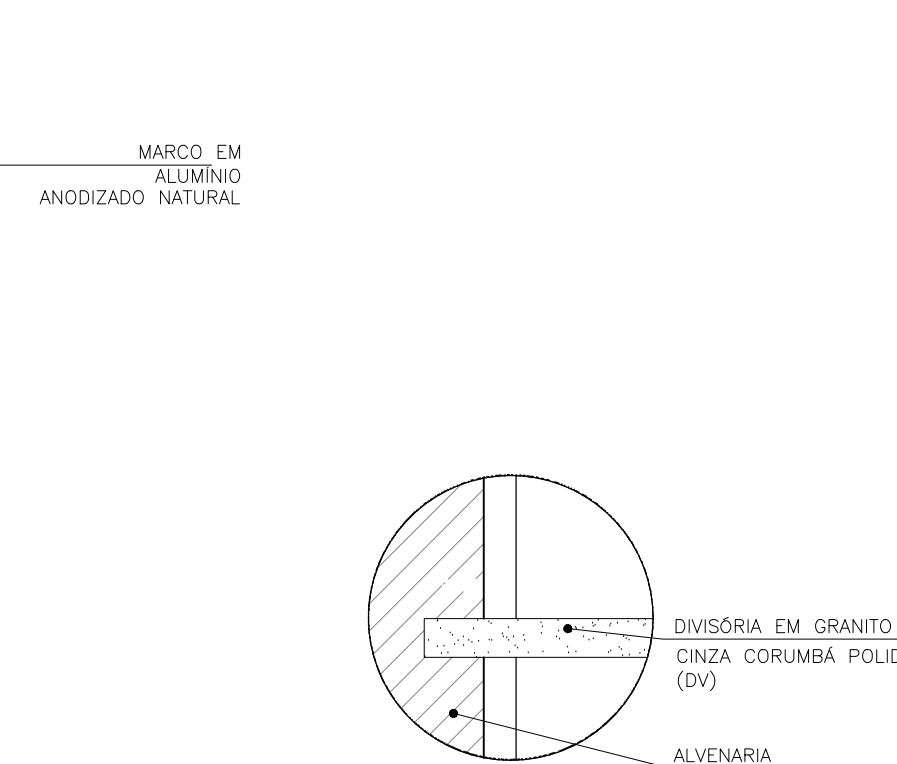
I.S. ENF 11
VISTA 4
ESQ. 17/25



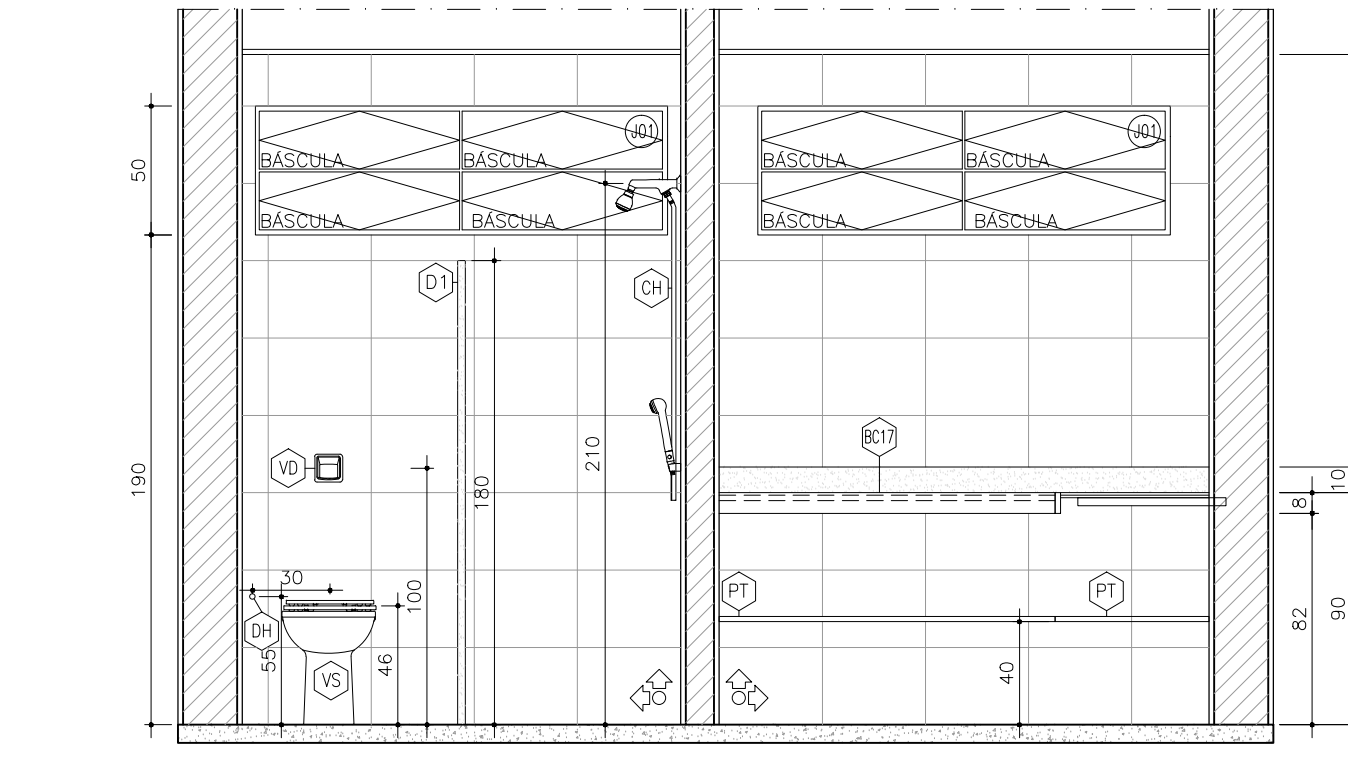
DET. DIVISÓRIA (D1)
LATERAL - DIVISÓRIA EM GRANITO
ESQ. 17/25



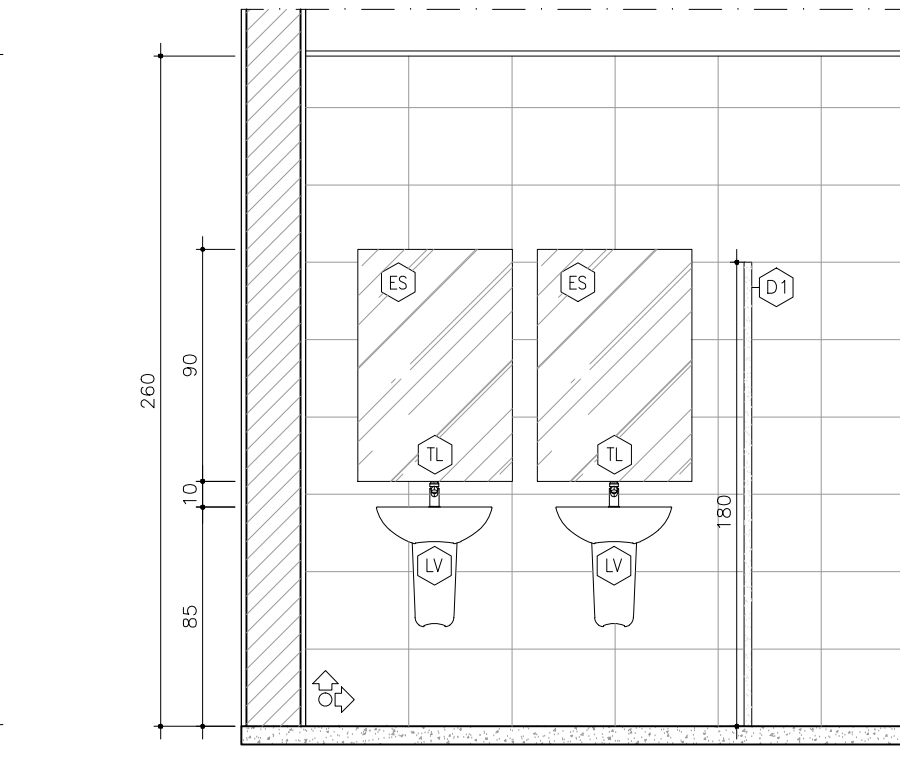
DET. DIVISÓRIA (D1)
FRONTE - DIVISÓRIA EM GRANITO
ESQ. 17/25



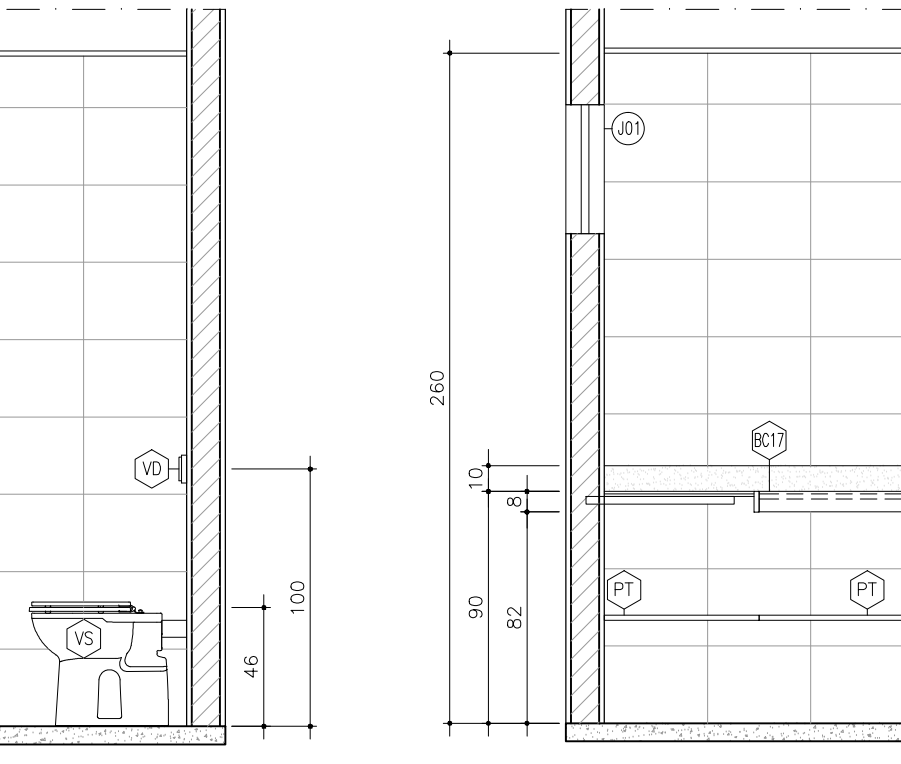
DET. DIVISÓRIA (D1)
DIVISÓRIA/ALVENARIA
ESQ. 17/25



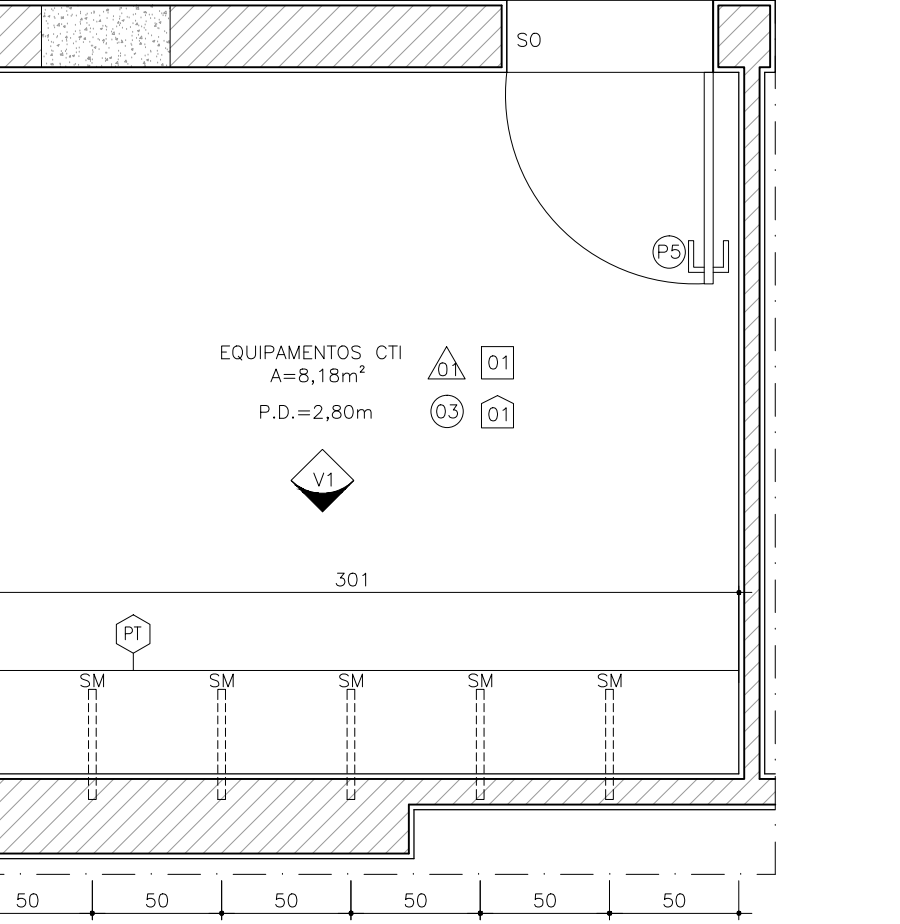
I.S. ACOMP. E SALA UTILIDADES
VISTA 5
ESQ. 17/25



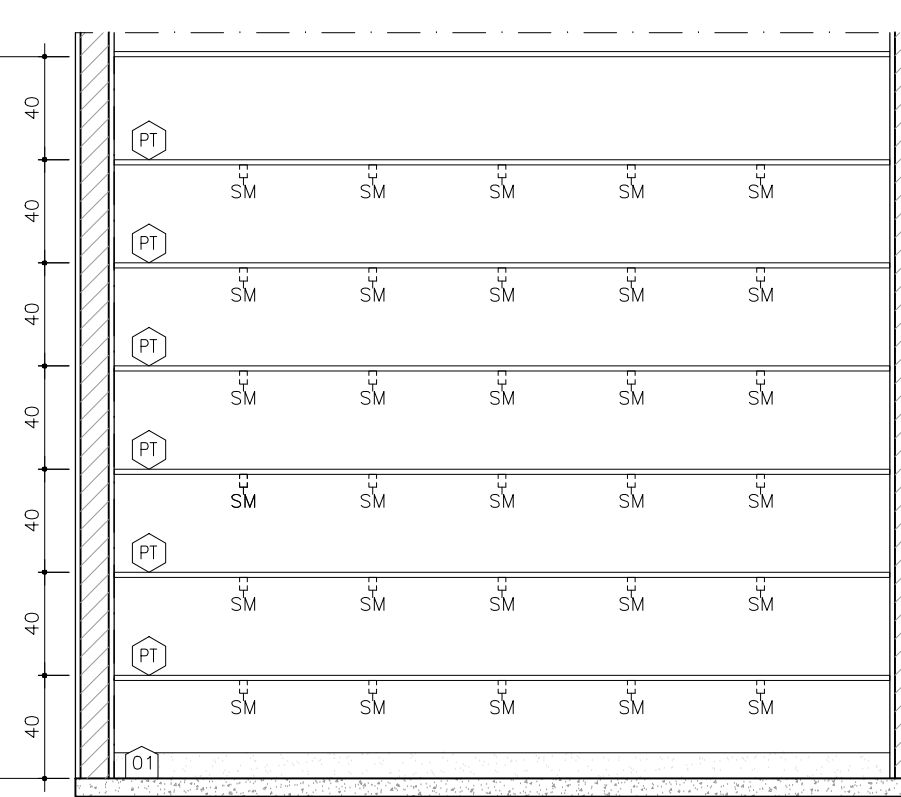
I.S. ACOMPANHANTE
VISTA 6
ESQ. 17/25



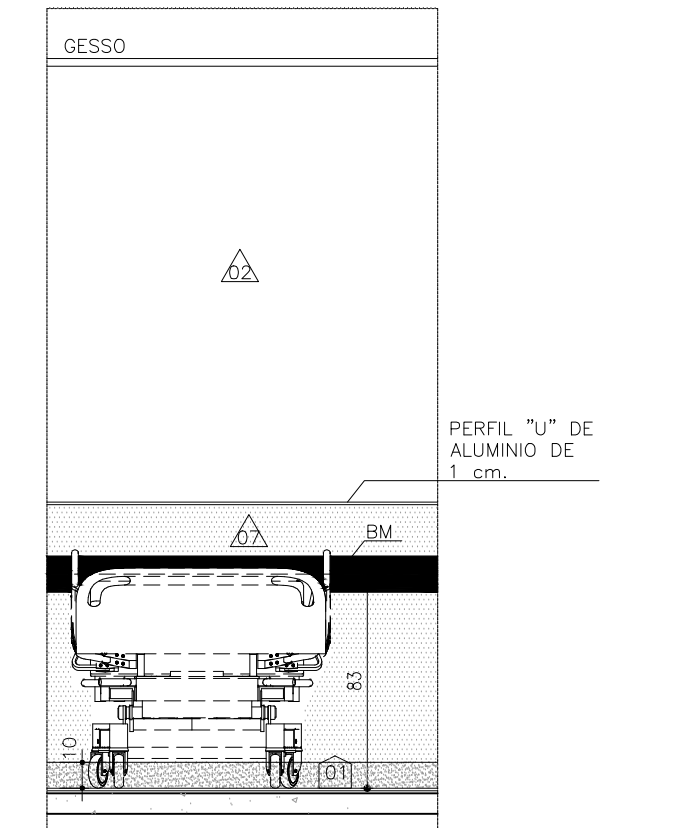
SALA UTILIDADES
VISTA 7
ESQ. 17/25



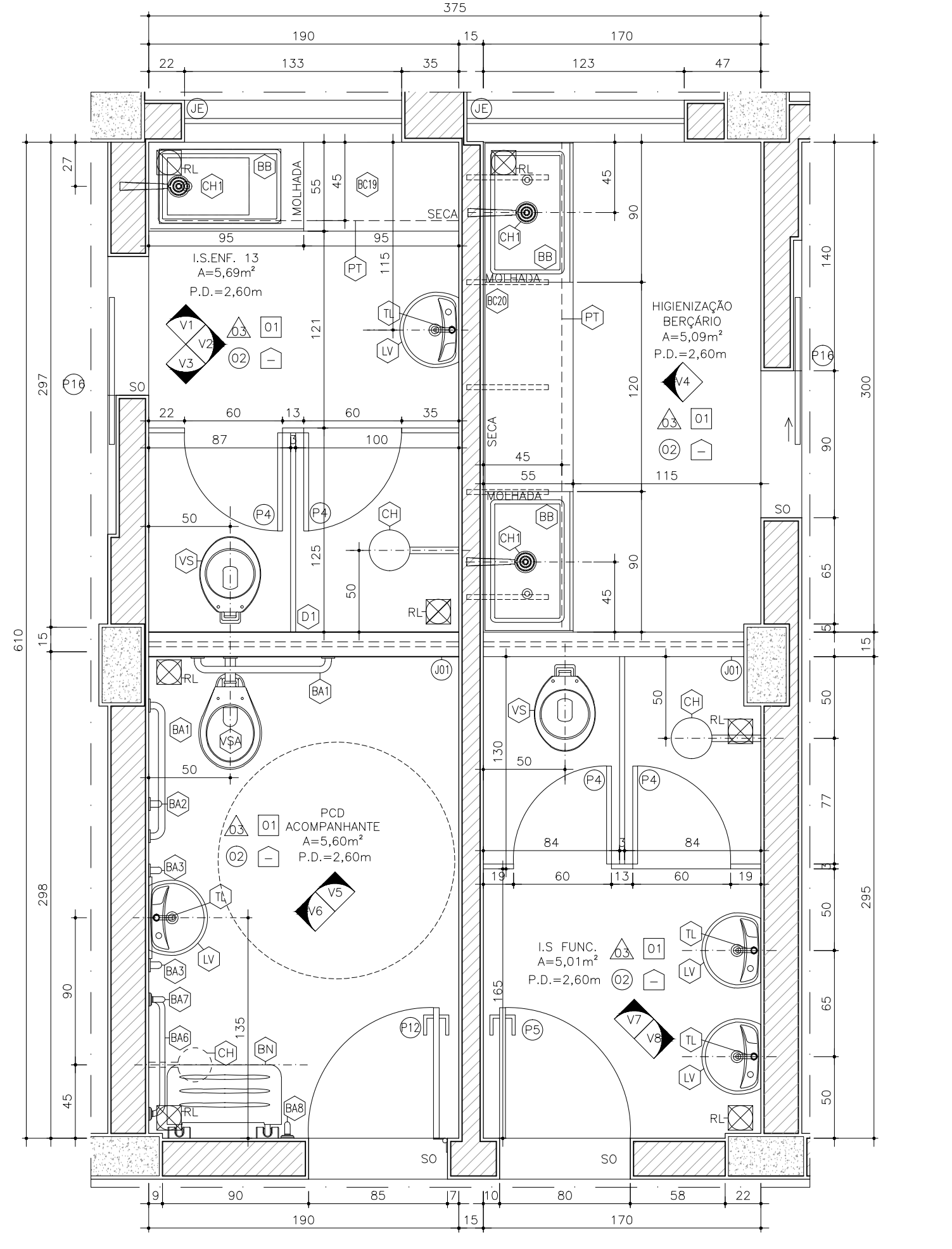
EQUIPAMENTOS CTI
PLANTA
ESQ. 17/25



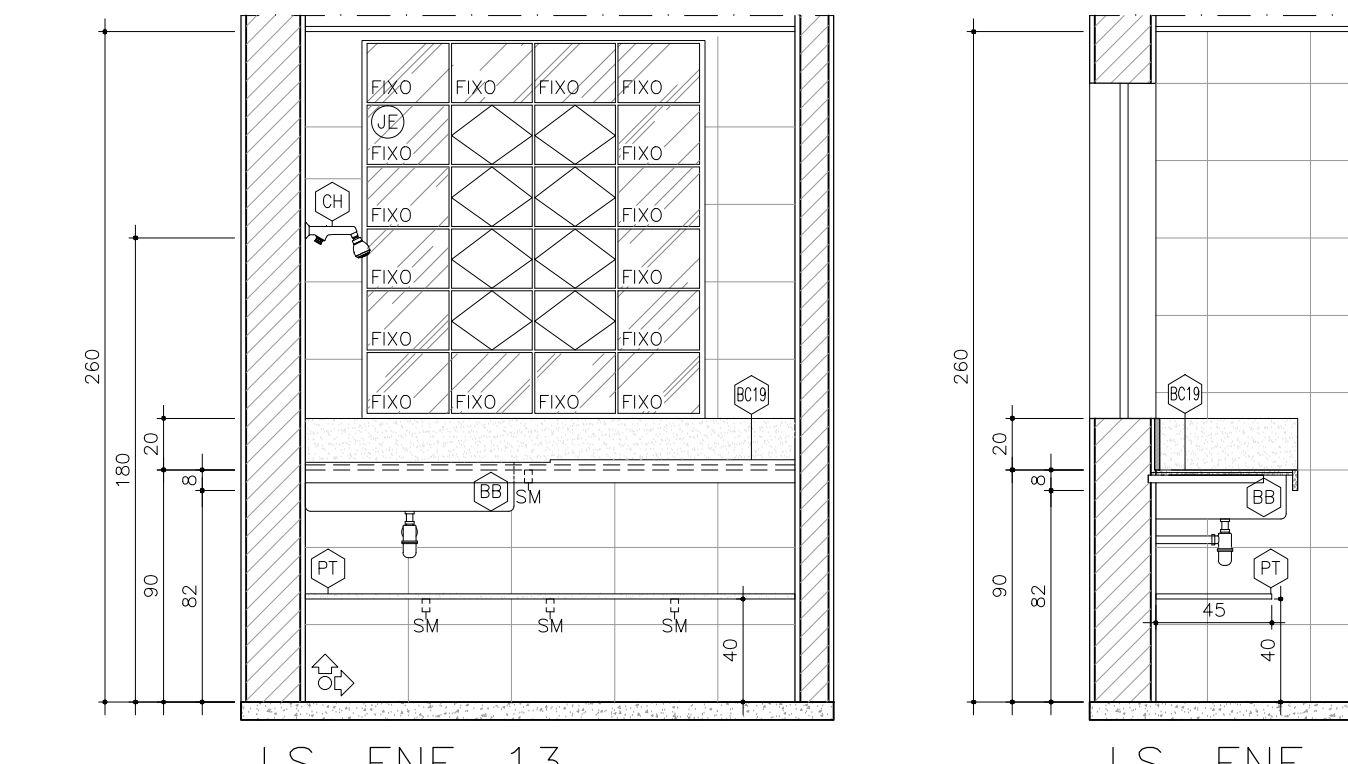
EQUIPAMENTOS CTI
VISTA 1
ESQ. 17/25



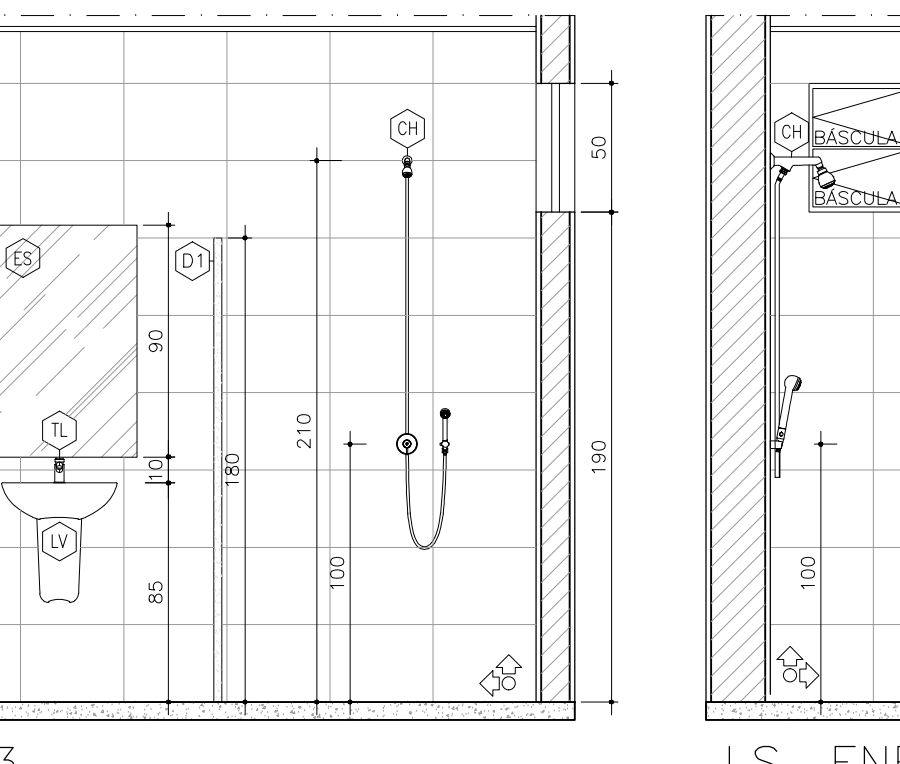
DET. BATE MACA LEITOS
ELEVADO
ESQ. 17/25



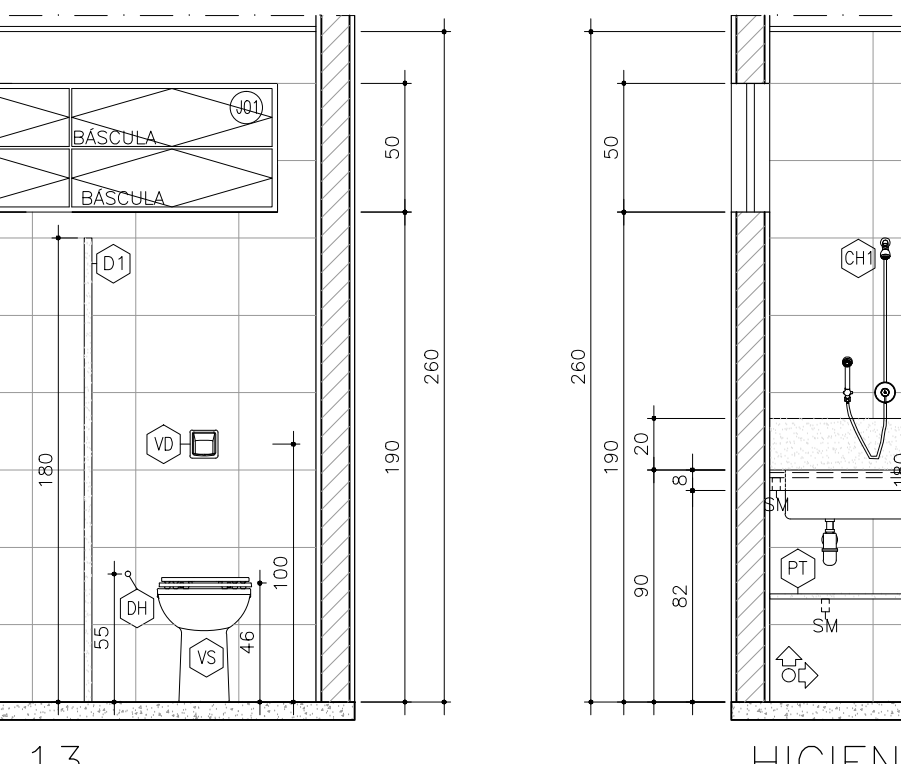
I.S. ENF. 13, I.S. ACOMP., HIG. BERÇÁRIO E I.S. FUNC.
PLANTA
ESQ. 17/25



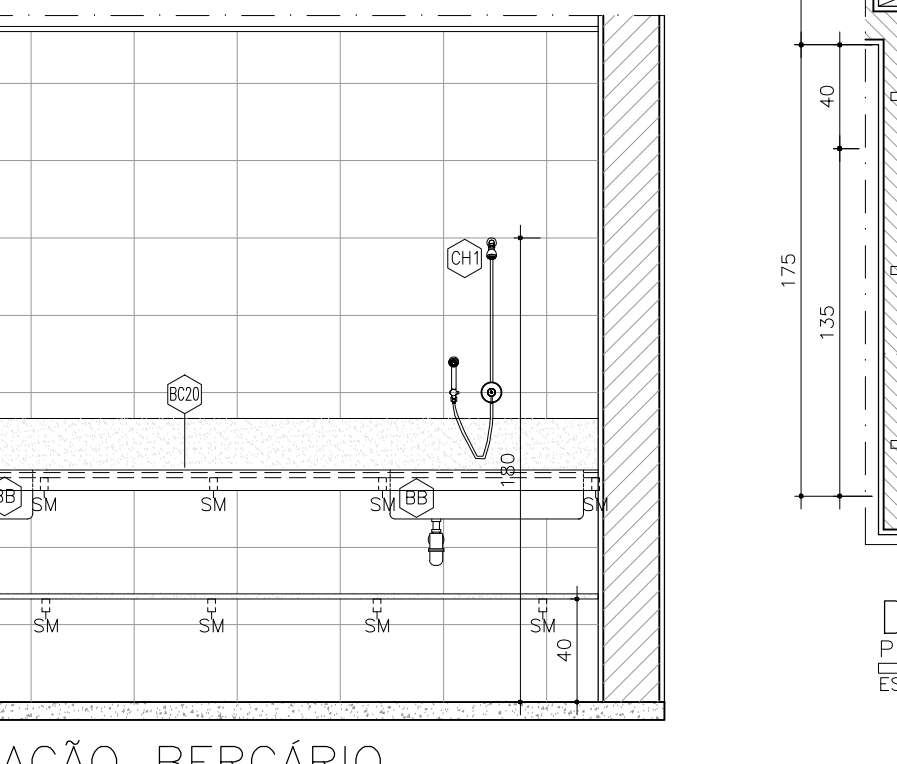
I.S. ENF. 13
VISTA 1
ESQ. 17/25



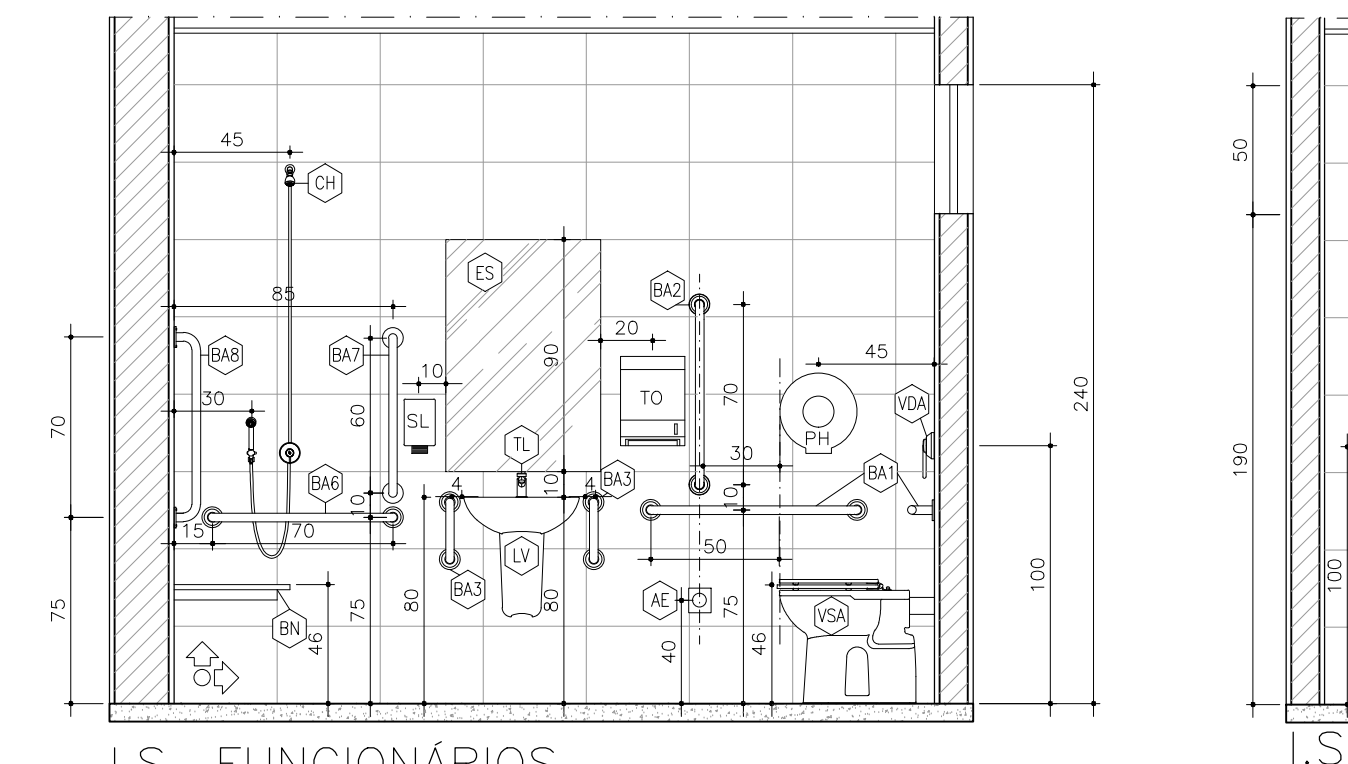
I.S. ENF. 13
VISTA 2
ESQ. 17/25



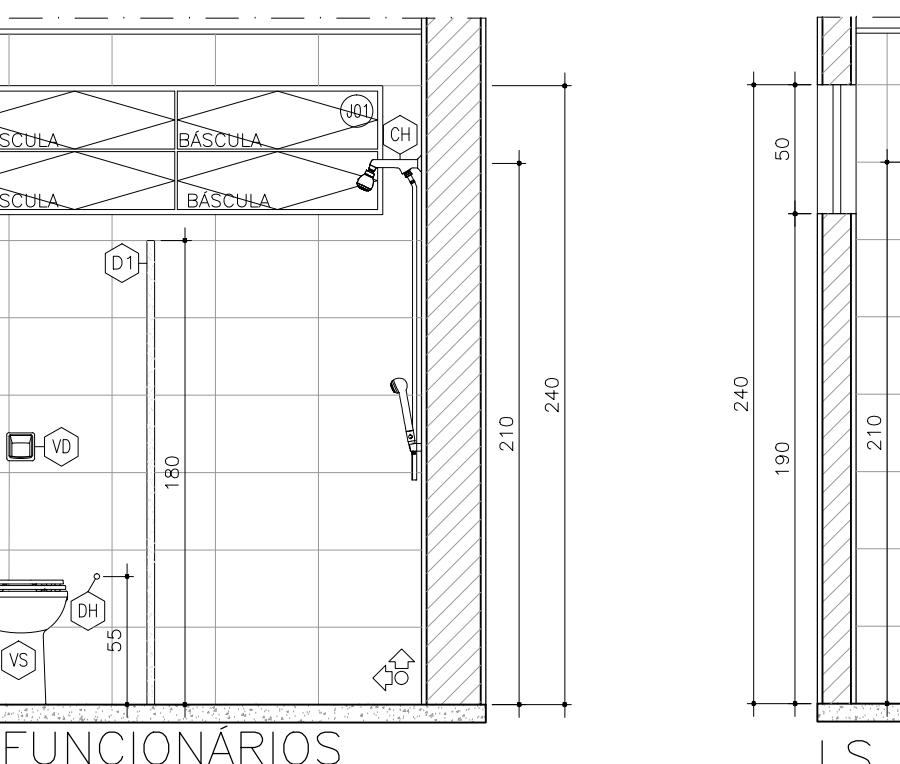
I.S. ENF. 13
VISTA 3
ESQ. 17/25



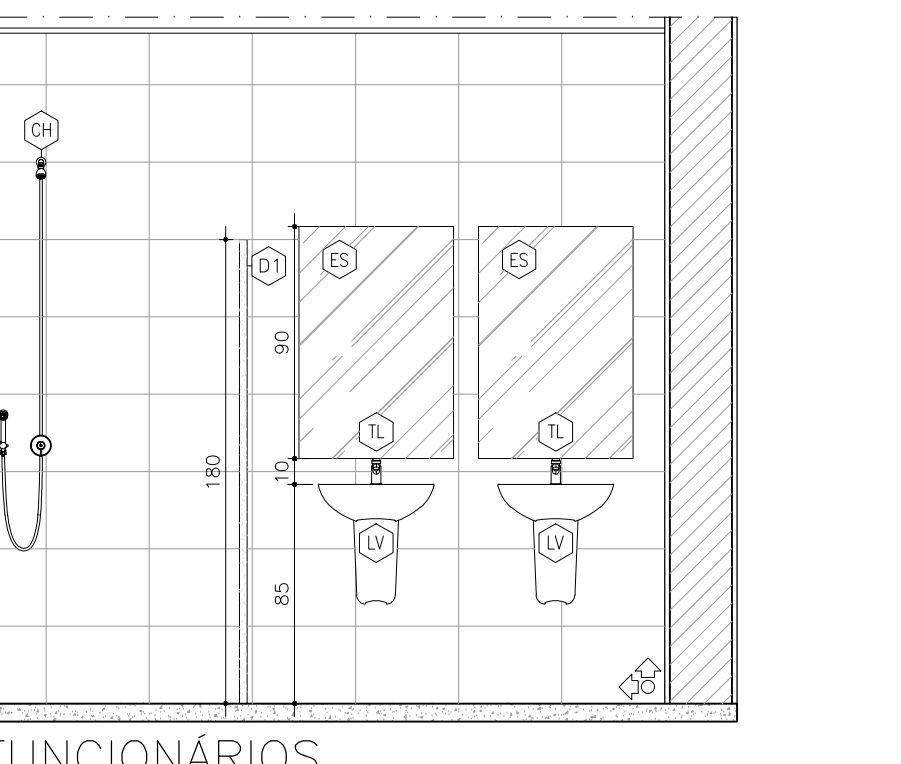
HIGIENIZAÇÃO BERÇÁRIO
VISTA 4
ESQ. 17/25



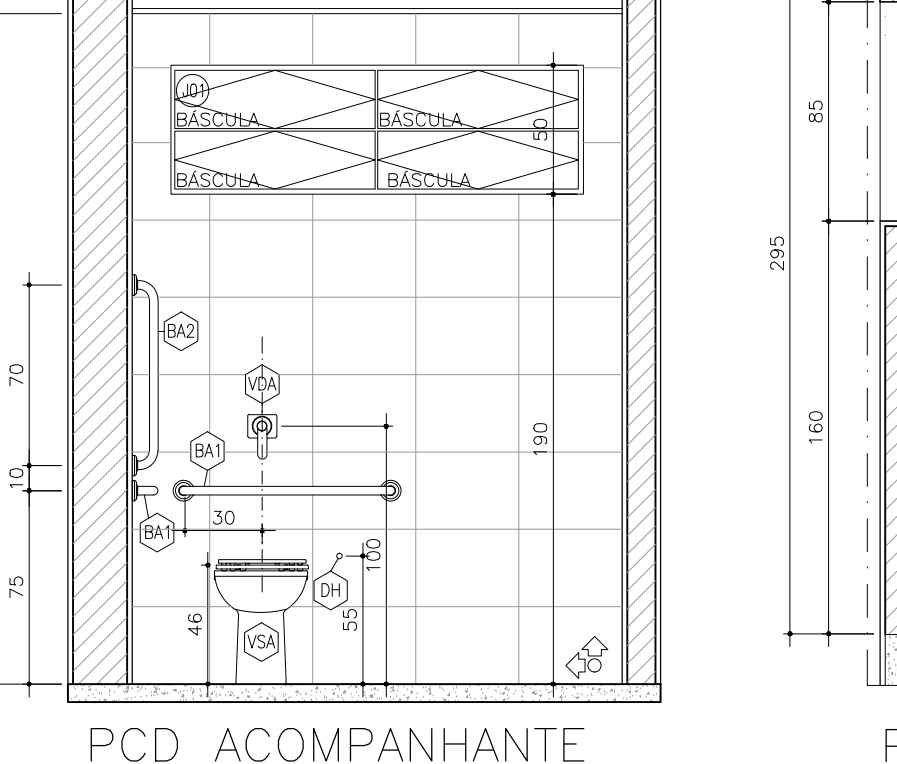
I.S. FUNCIONÁRIOS
VISTA 6
ESQ. 17/25



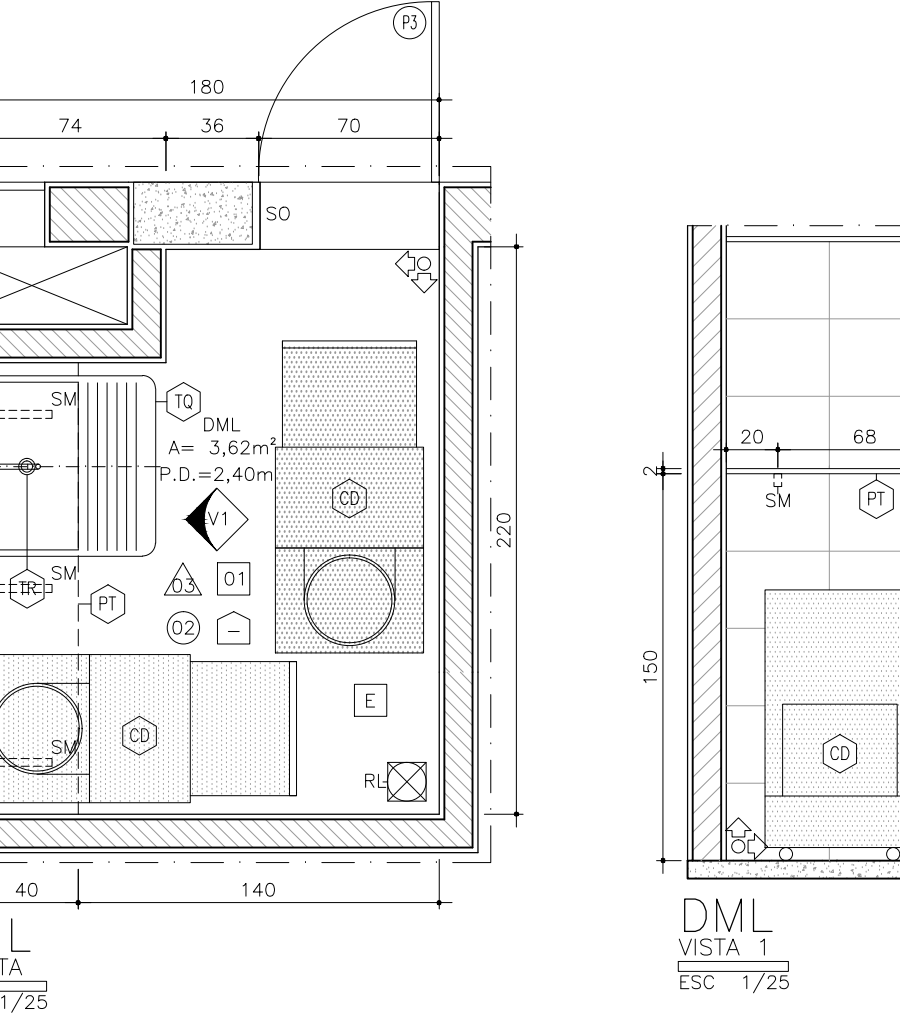
I.S. FUNCIONÁRIOS
VISTA 7
ESQ. 17/25



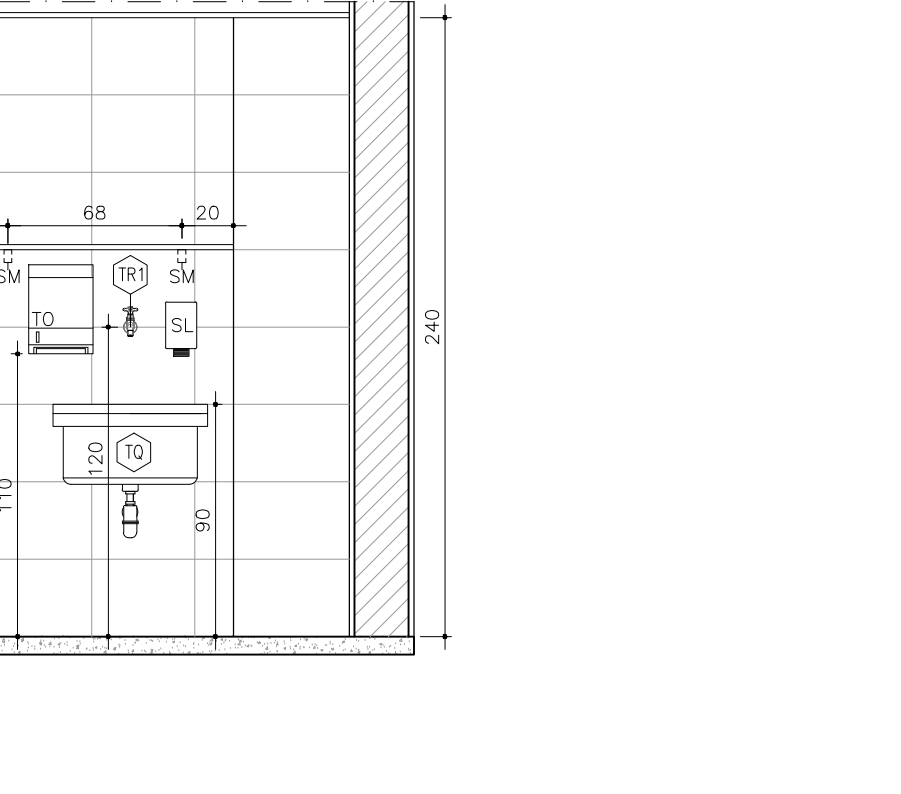
I.S. FUNCIONÁRIOS
VISTA 8
ESQ. 17/25



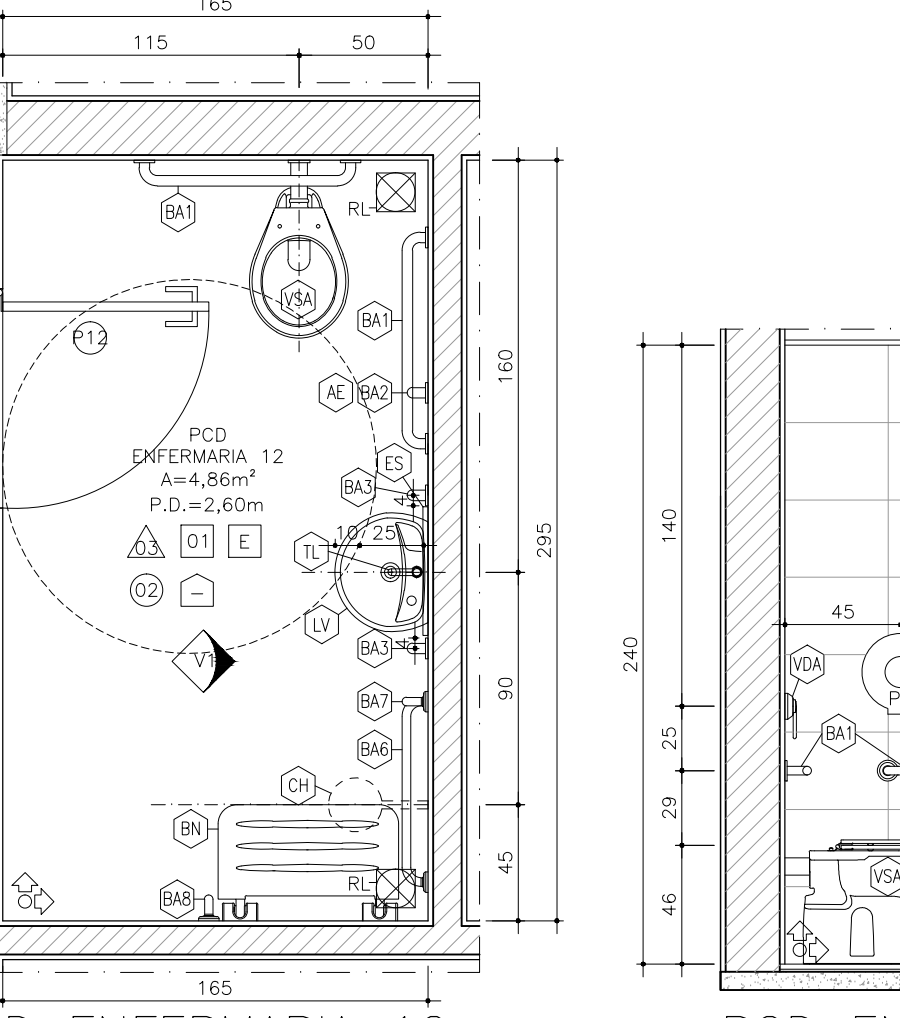
PCD ACOMPANHANTE
VISTA 5
ESQ. 17/25



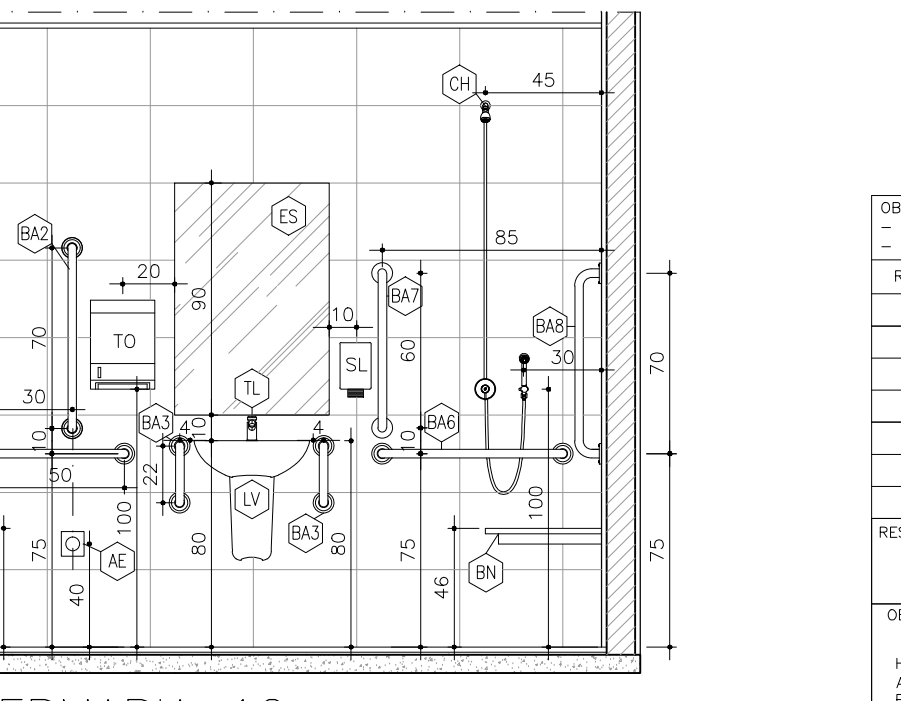
DML
PLANTA
ESQ. 17/25



DML
VISTA 1
ESQ. 17/25



PCD ENFERMARIA 12
PLANTA
ESQ. 17/25



PCD ENFERMARIA 12
VISTA 1
ESQ. 17/25

OBSERVAÇÕES GERAIS:
- TODAS AS MEDIDAS DEVEM SER CONFERIDAS NO LOCAL;
- AS ESCALAS DO DESENHO ESTÃO EM CENTÍMETROS E OS NÚMEROS EM METROS.

PROJETA: DATA: DESENHADA: REVISÃO:
NO: 17/09/2021 ENTREGA FINAL DO PROJETO EXECUTIVO DE ARQUITETURA
PROJ: 17/09/2021 REVISÃO PROJETO POR REGO DA OBRA

RESPONSÁVEL PELA RAÇA SOCIAL: _____
PROFESSOR ROBERTO OTTE ACCIOLINI DO LAR - CPF: 041.238.888-04
SANTA CASA DE MEDICINA DE BELO HORIZONTE - CPF: 12.229.831/0001-93
RESPONSÁVEL TÉCNICO: _____

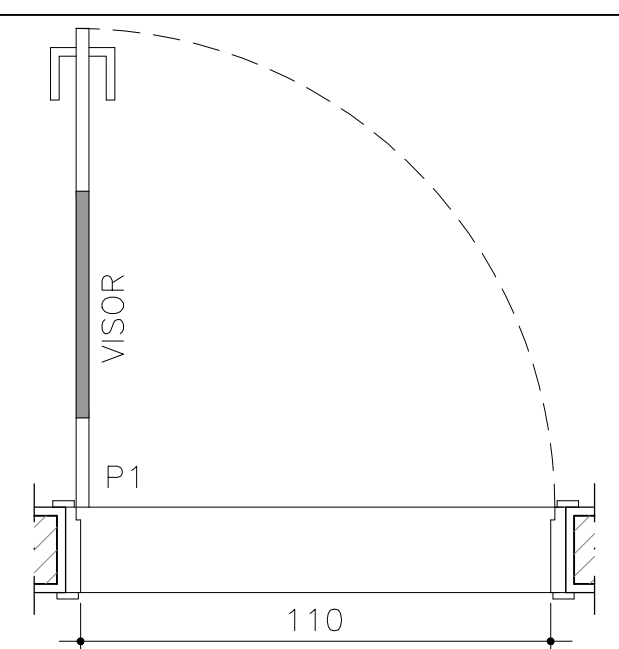
PROJETA: _____
HOSPITAL SANTA CASA DE BELO HORIZONTE
AV. FRANCISCO SALES, 1111, 5º ANDAR, PRÉDIO A
CNPJ: 17.099.911/0001-93

PROJETA: _____
SANTA CASA DE MEDICINA DE BELO HORIZONTE
AV. FRANCISCO SALES, 1111, 5º ANDAR, PRÉDIO A
CNPJ: 17.099.911/0001-93

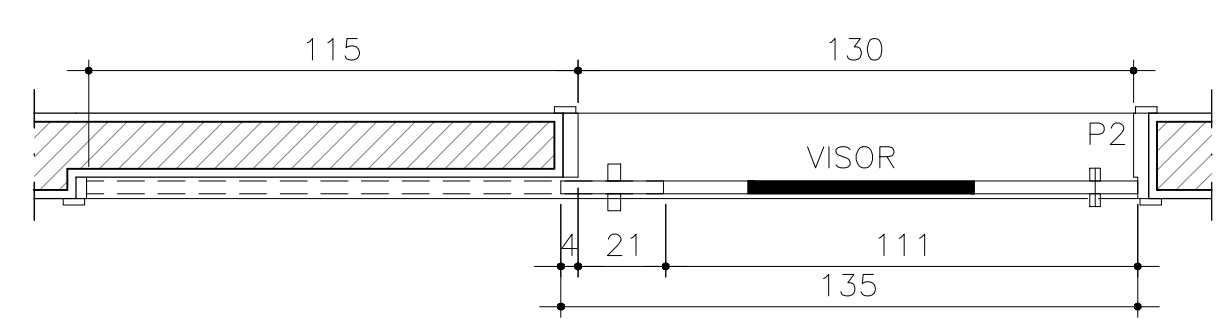
PROJETA: _____
SANTA CASA DE MEDICINA DE BELO HORIZONTE
AV. FRANCISCO SALES, 1111, 5º ANDAR, PRÉDIO A
CNPJ: 17.099.911/0001-93

PROJETA: _____
SANTA CASA DE MEDICINA DE BELO HORIZONTE
AV. FRANCISCO SALES, 1111, 5º ANDAR, PRÉDIO A
CNPJ: 17.099.911/0001-93

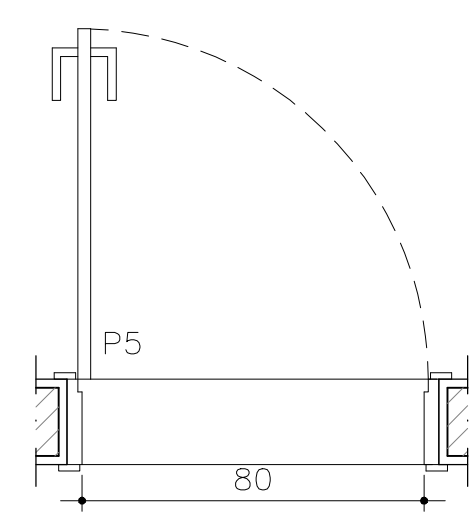
PROJETA: _____
SANTA CASA DE MEDICINA DE BELO HORIZONTE
AV. FRANCISCO SALES, 1111, 5º ANDAR, PRÉDIO A
CNPJ: 17.099.911/0001-93



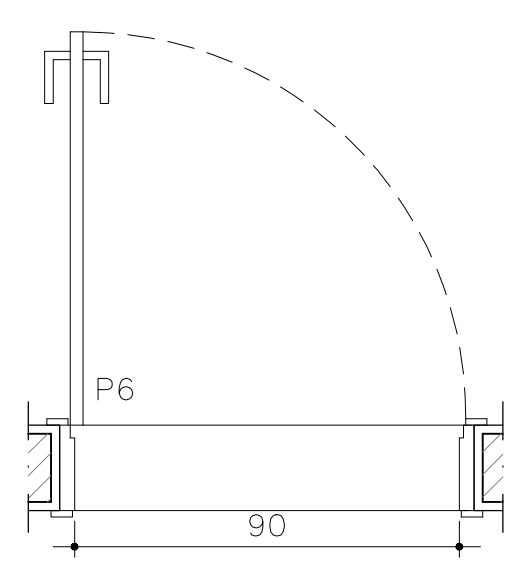
DET. P1 (110x210cm)
PLANTA PORTA DE ABRIR COM VISOR
ESC 1/25



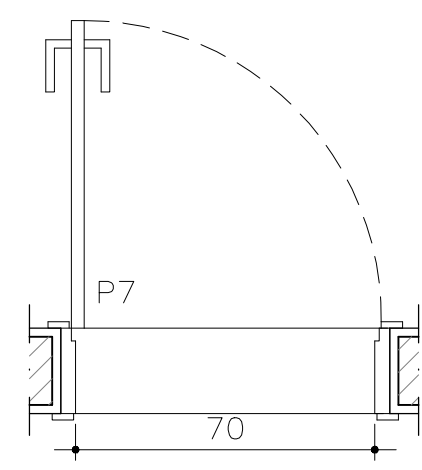
DET. P2 (135x210cm)
PLANTA PORTA DE CORRER COM VISOR
ESC 1/25



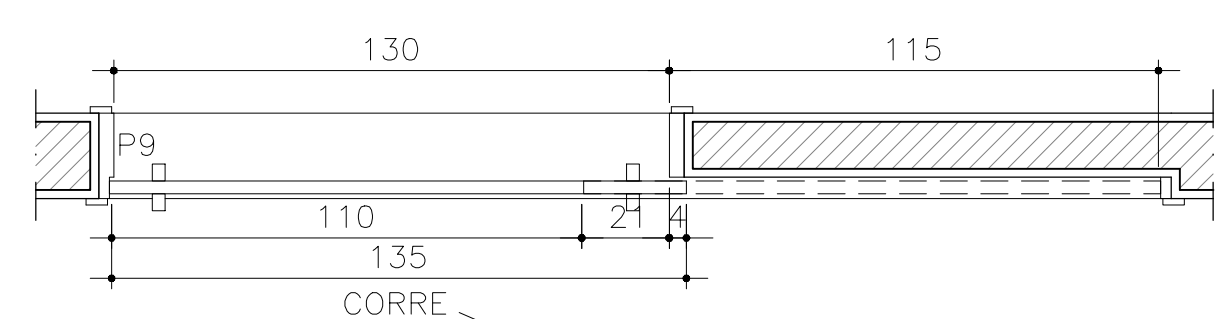
DET. P5 (80x210cm)
PLANTA PORTA DE ABRIR PADRAO
ESC 1/25



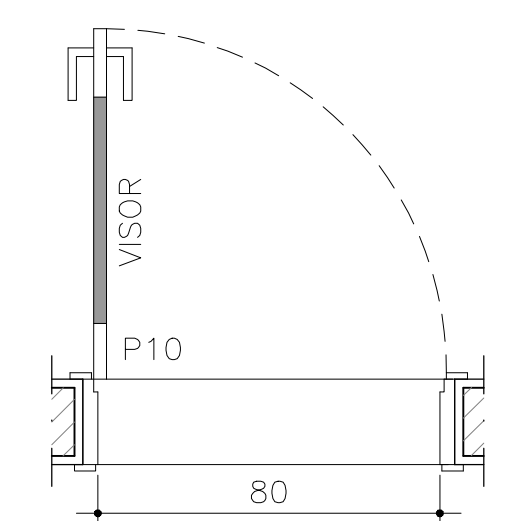
DET. P6 (90x210cm)
PLANTA PORTA DE ABRIR PADRAO
ESC 1/25



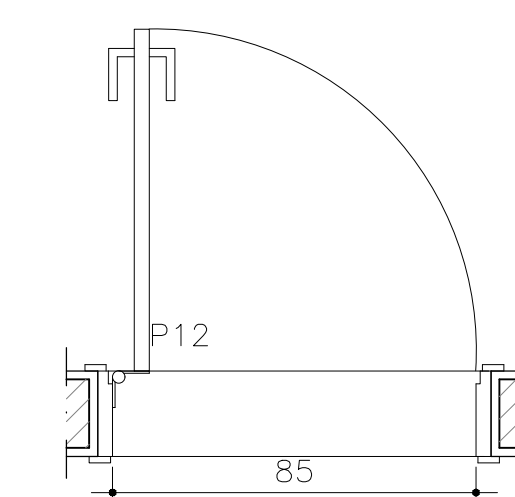
DET. P7 (70x210cm)
PLANTA PORTA DE ABRIR PADRAO
ESC 1/25



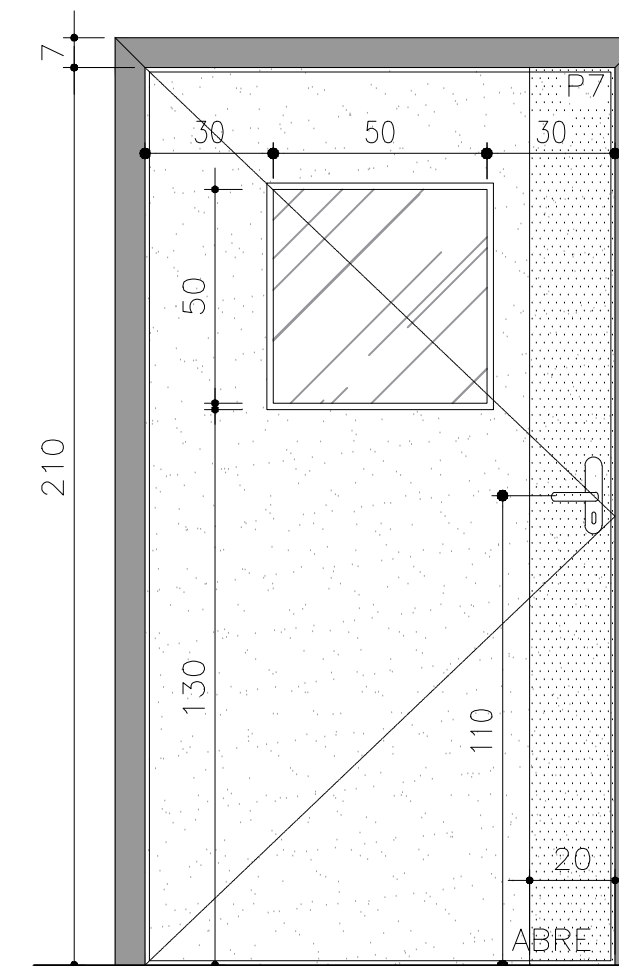
DET. P9 (135x210cm)
PLANTA PORTA DE CORRER PADRAO
ESC 1/25



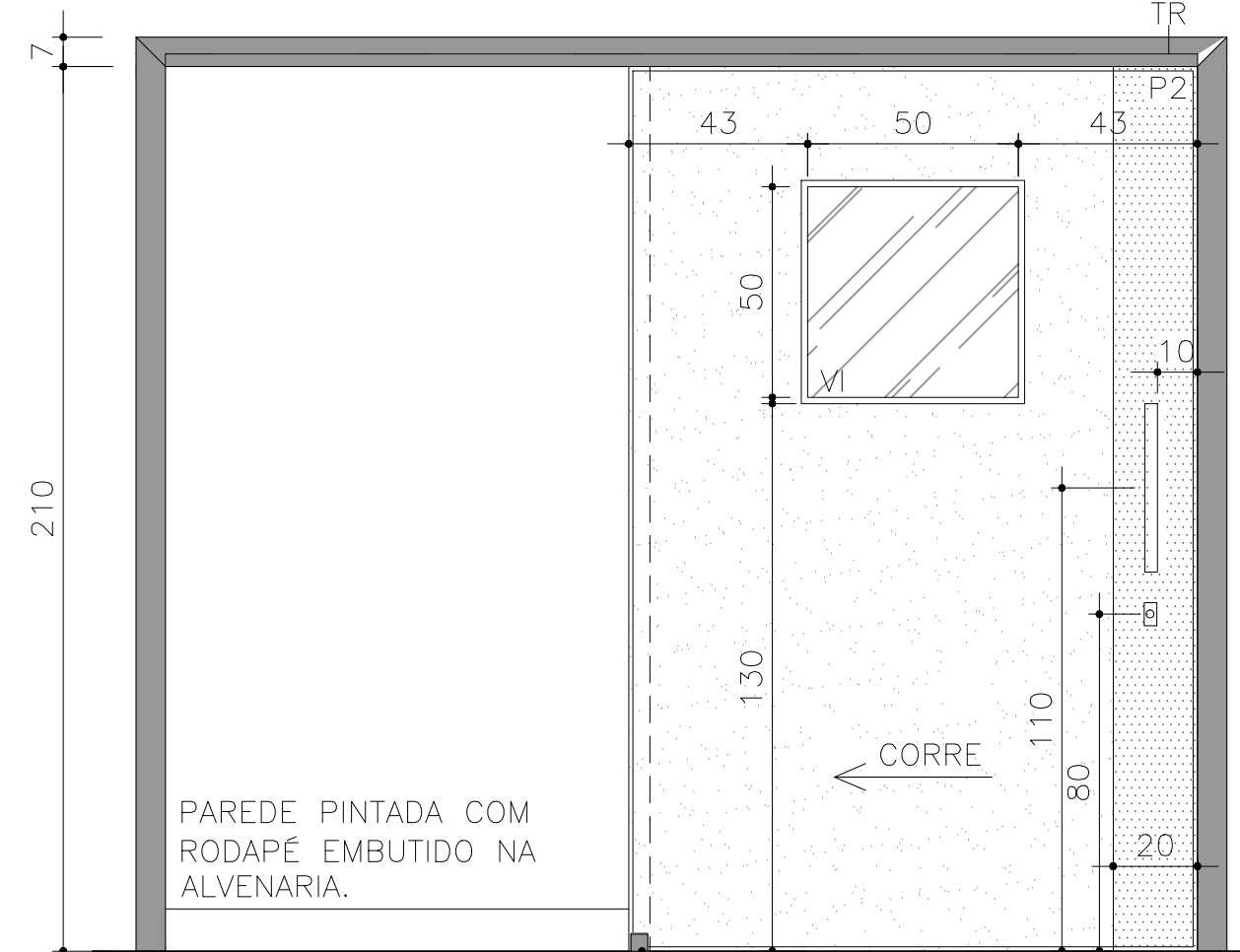
DET. P10 (80x210cm)
PLANTA PORTA DE ABRIR COM VISOR
ESC 1/25



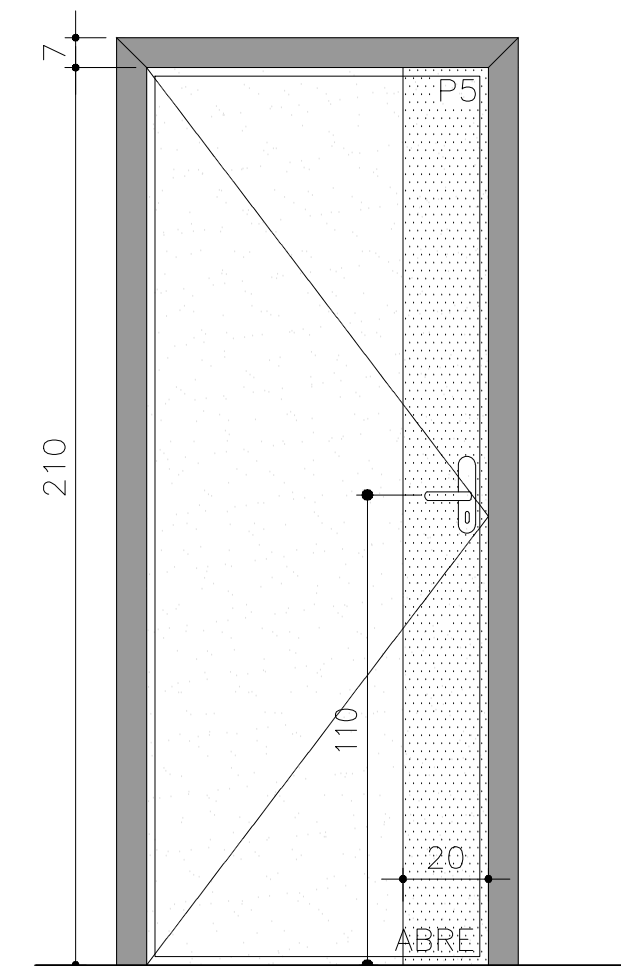
DET. P12 (85x210cm)
PLANTA PORTA DE ABRIR PCD
ESC 1/25



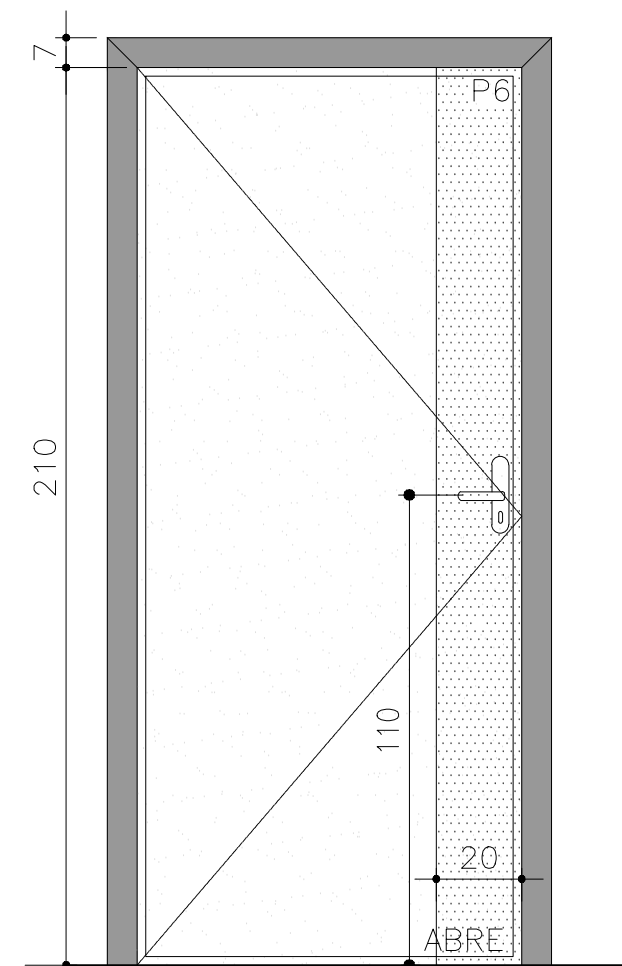
DET. P1 (110x210cm)
VISTA PORTA DE ABRIR COM VISOR
ESC 1/25



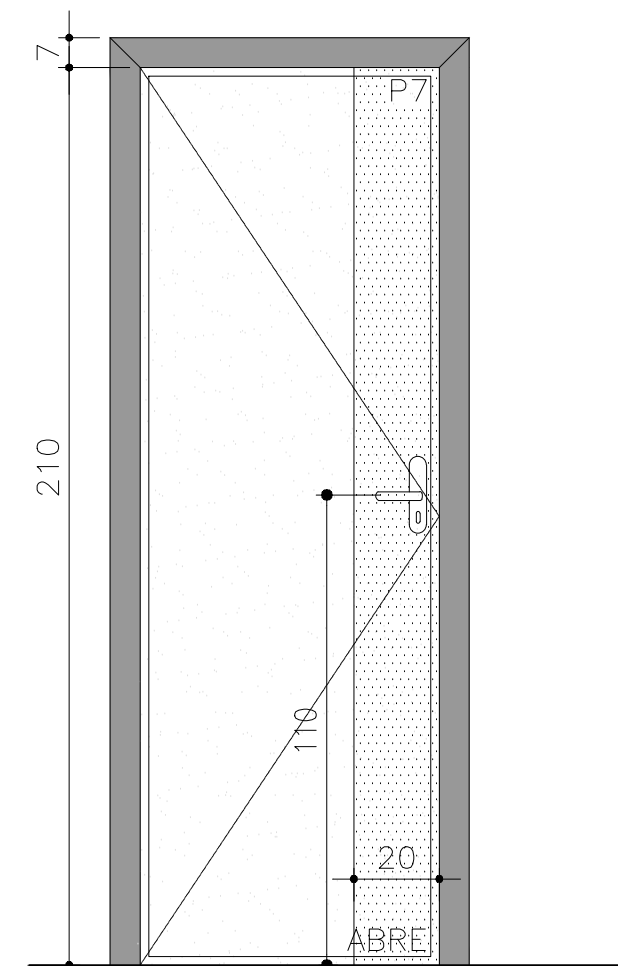
DET. P2 (135x210cm)
VISTA PORTA DE CORRER COM VISOR
ESC 1/25



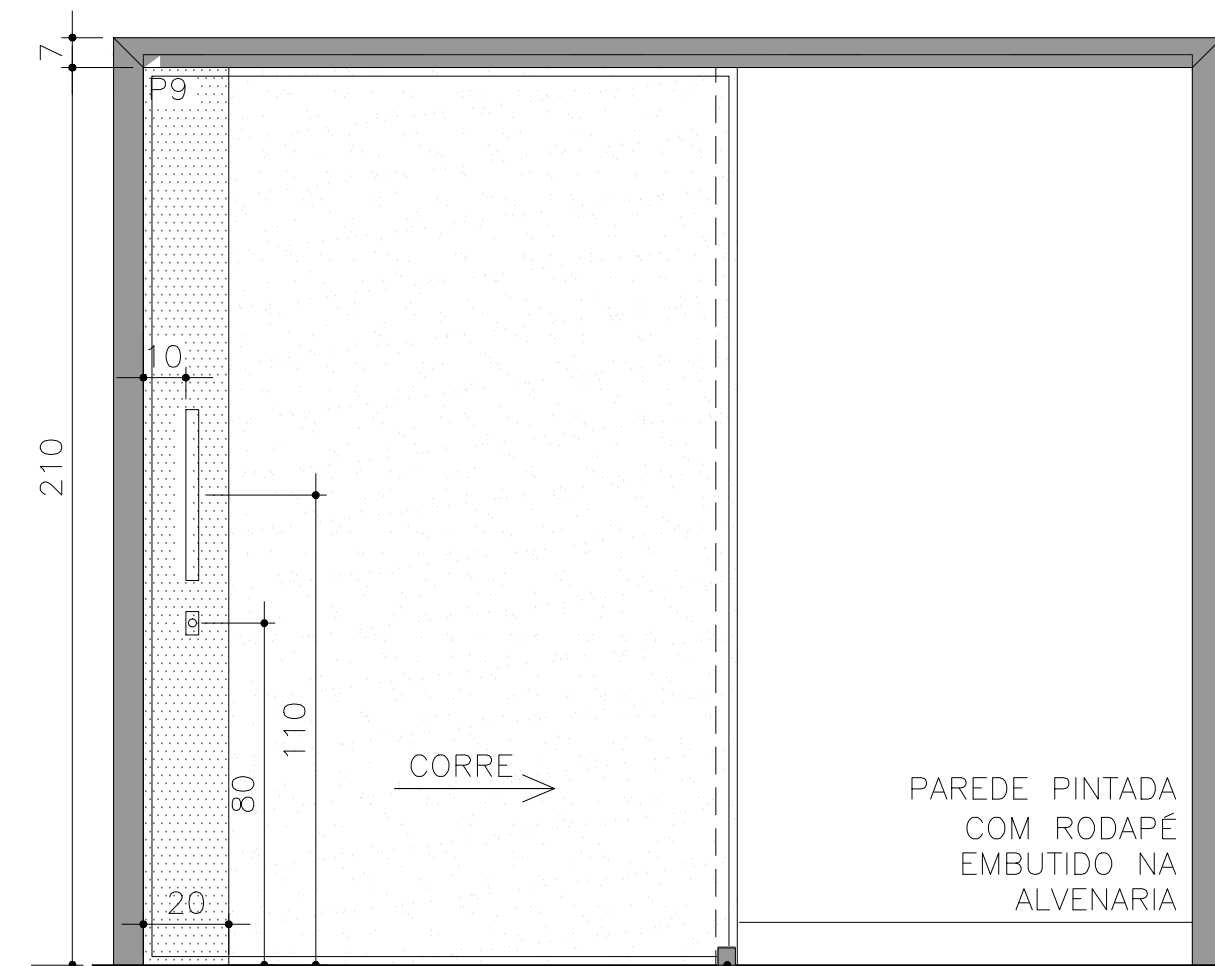
DET. P5 (80x210cm)
VISTA PORTA DE ABRIR PADRAO
ESC 1/25



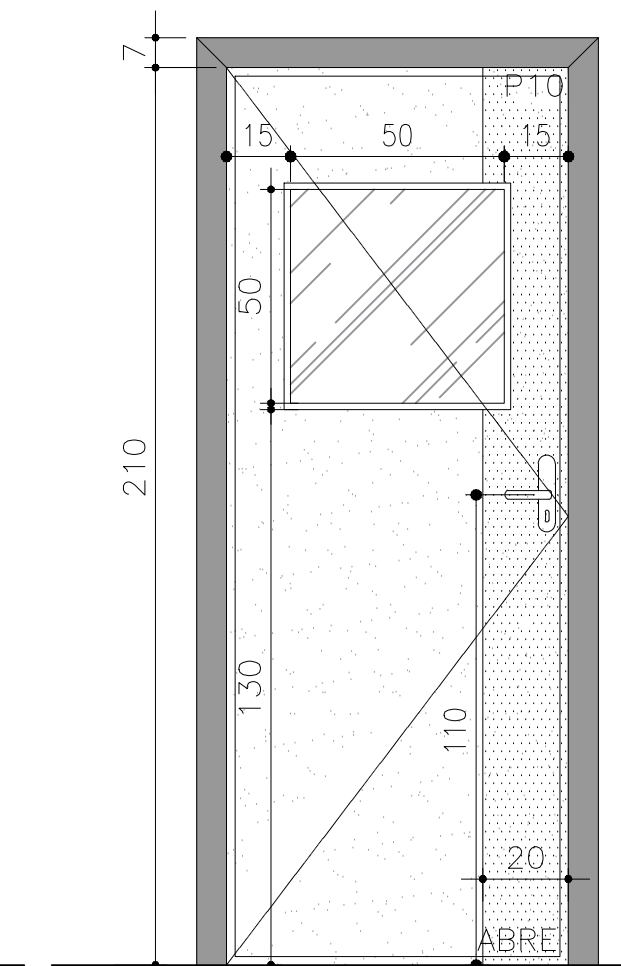
DET. P6 (90x210cm)
VISTA PORTA DE ABRIR PADRAO
ESC 1/25



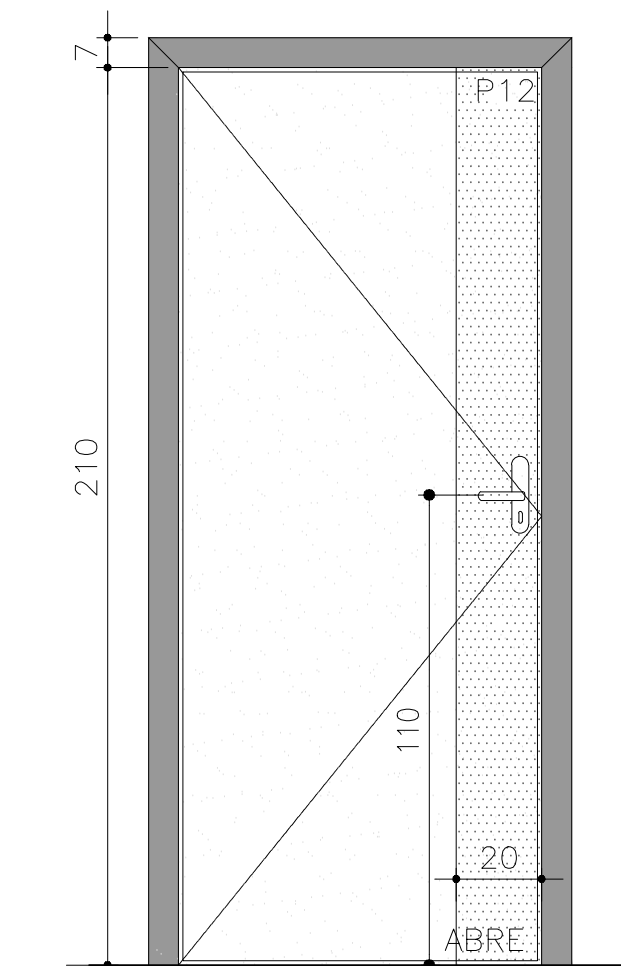
DET. P7 (70x210cm)
VISTA PORTA DE ABRIR PADRAO
ESC 1/25



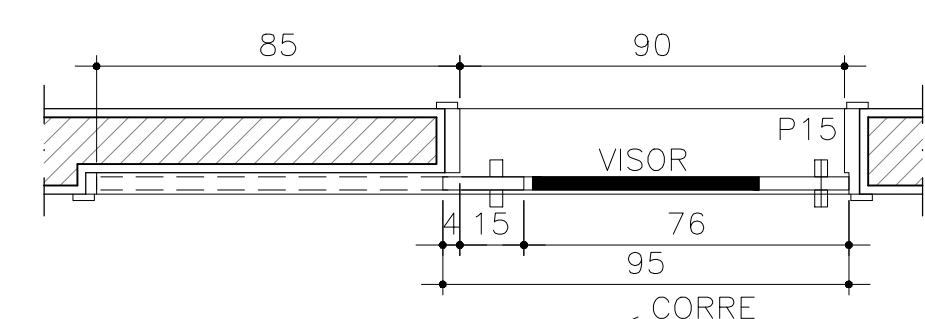
DET. P9 (135x210cm)
VISTA PORTA DE CORRER PADRAO
ESC 1/25



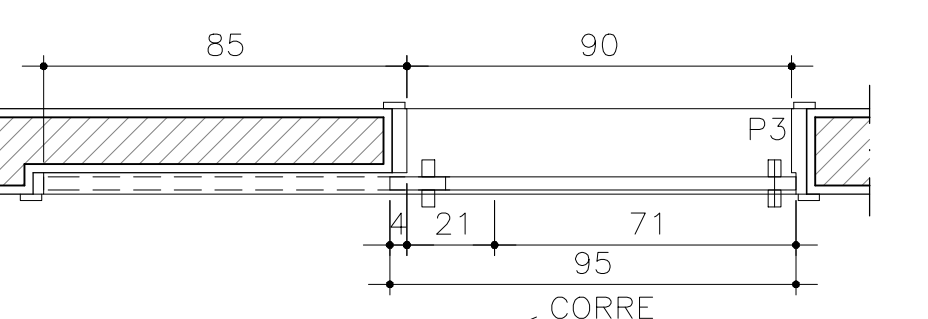
DET. P10 (80x210cm)
VISTA PORTA DE ABRIR COM VISOR
ESC 1/25



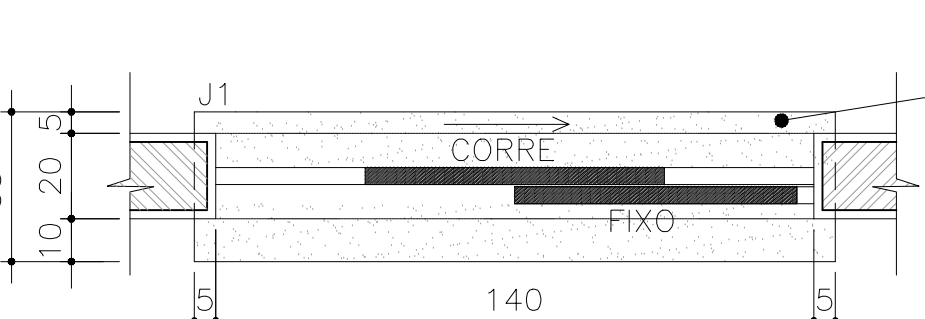
DET. P12 (85x210cm)
VISTA PORTA DE ABRIR PCD
ESC 1/25



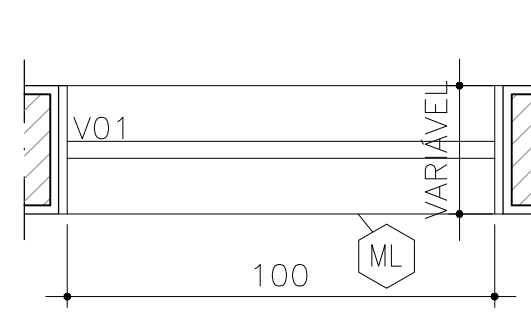
DET. P15 (95x210cm)
PLANTA PORTA DE CORRER COM VISOR
ESC 1/25



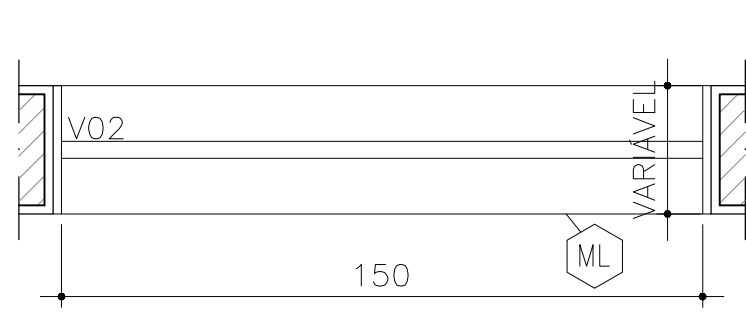
DET. P16 (95x210cm)
PLANTA PORTA DE CORRER PADRAO
ESC 1/25



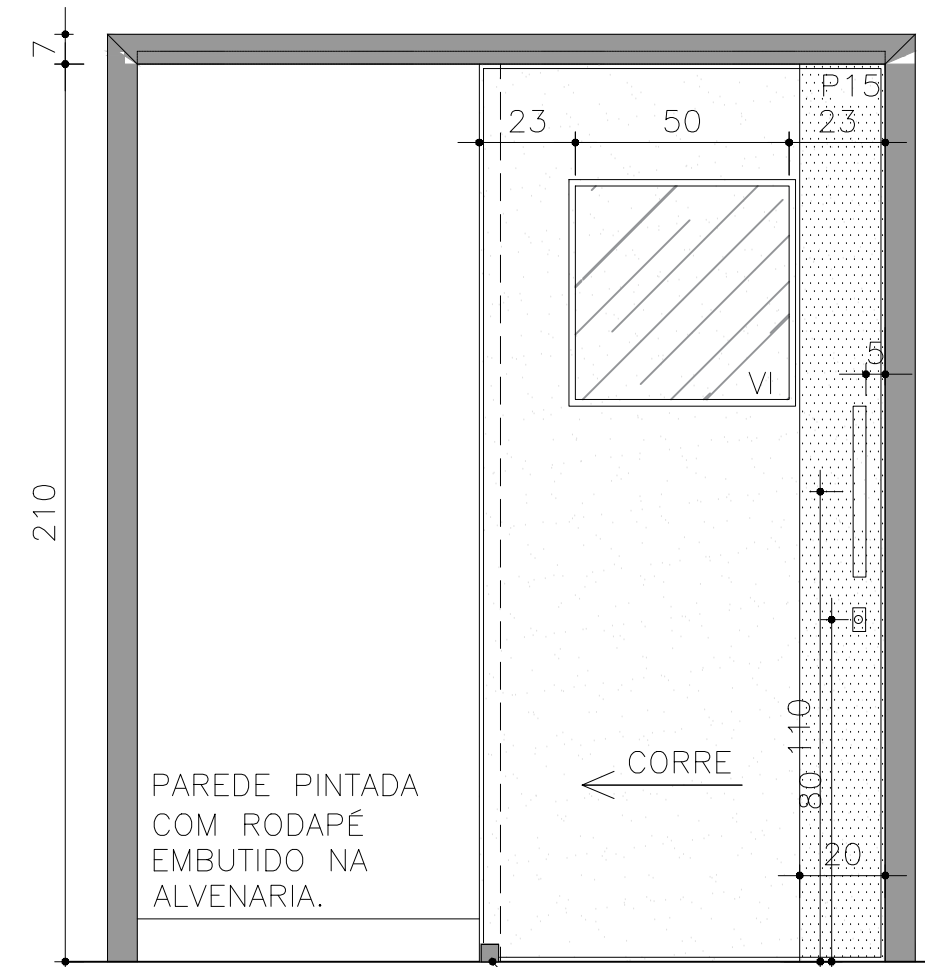
DET. J4 (130x97cm)
PLANTA GUICHE DE CORRER
ESC 1/25



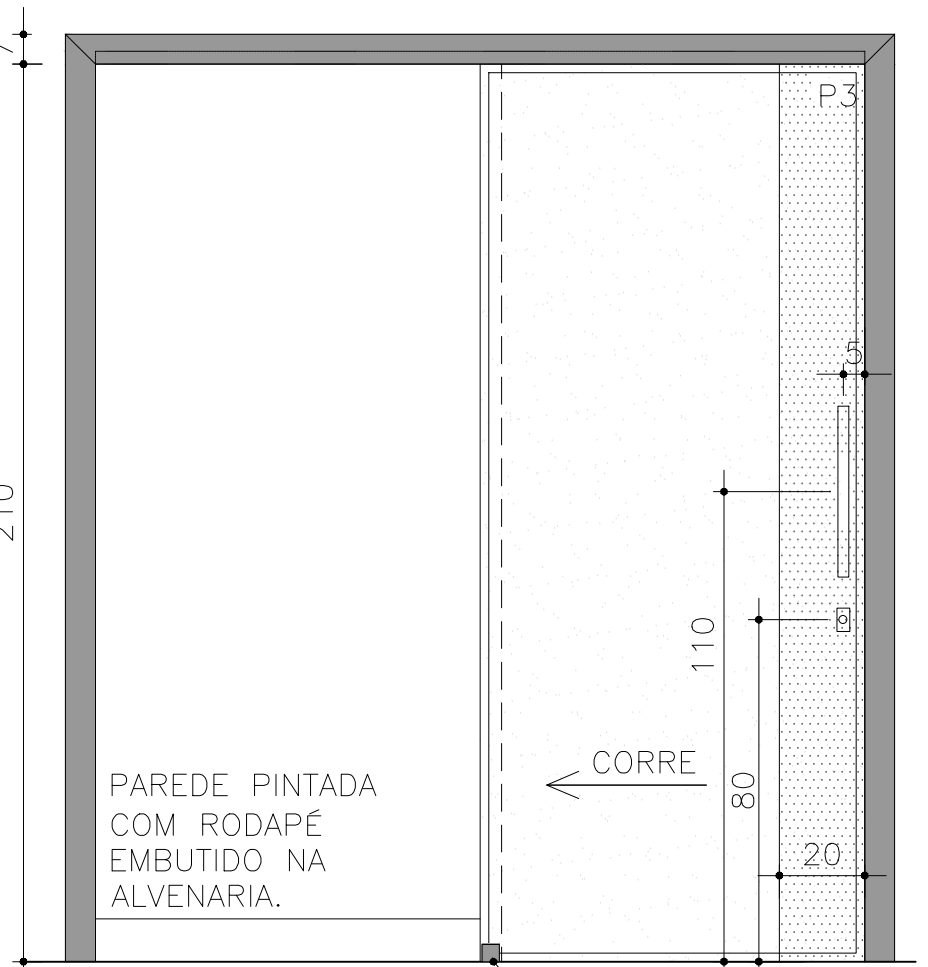
DET. V01 (100x100cm)
PLANTA VISOR
ESC 1/25



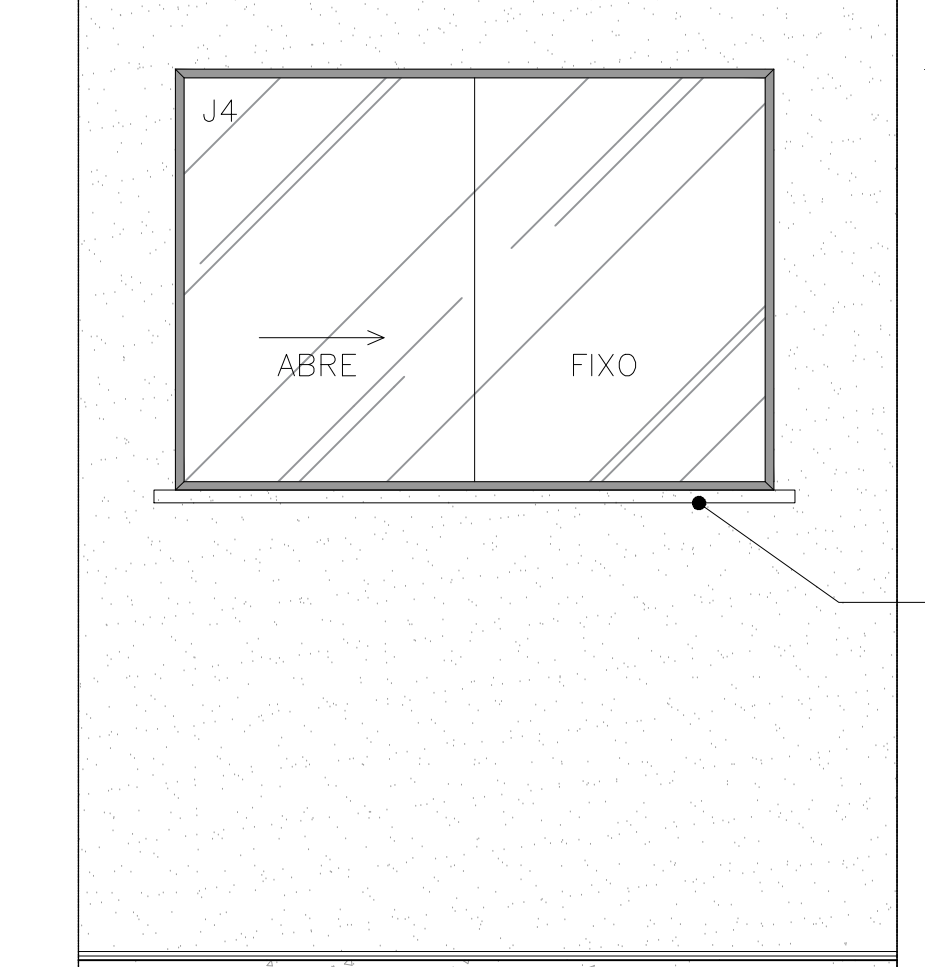
DET. V02 (50x100cm)
PLANTA VISOR
ESC 1/25



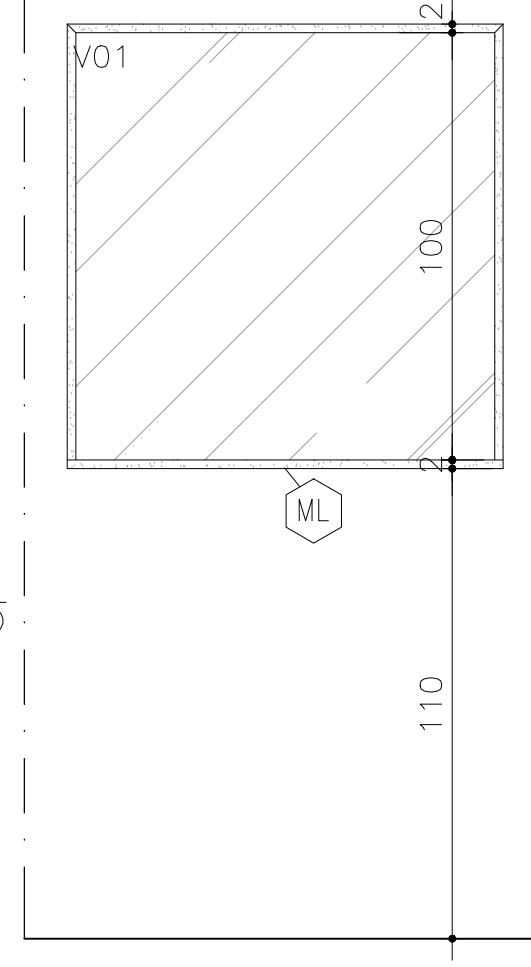
DET. P15 (95x210cm)
VISTA PORTA DE CORRER COM VISOR
ESC 1/25



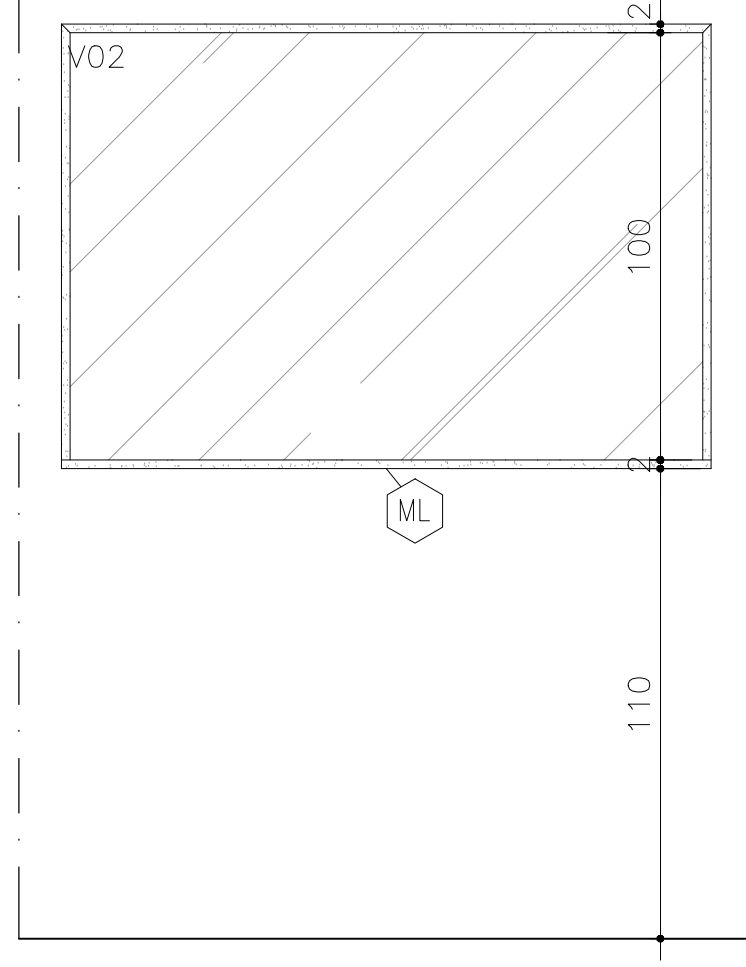
DET. P16 (95x210cm)
VISTA PORTA DE CORRER PADRAO
ESC 1/25



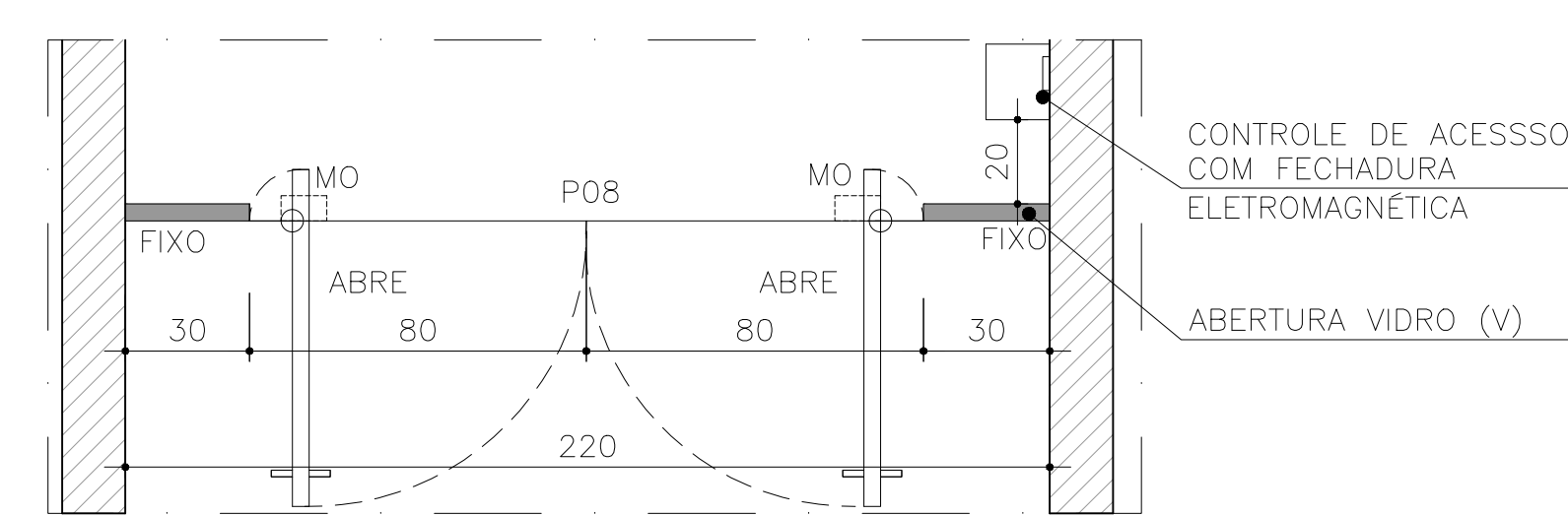
DET. J4 (130x97cm)
VISTA GUICHE DE CORRER
ESC 1/25



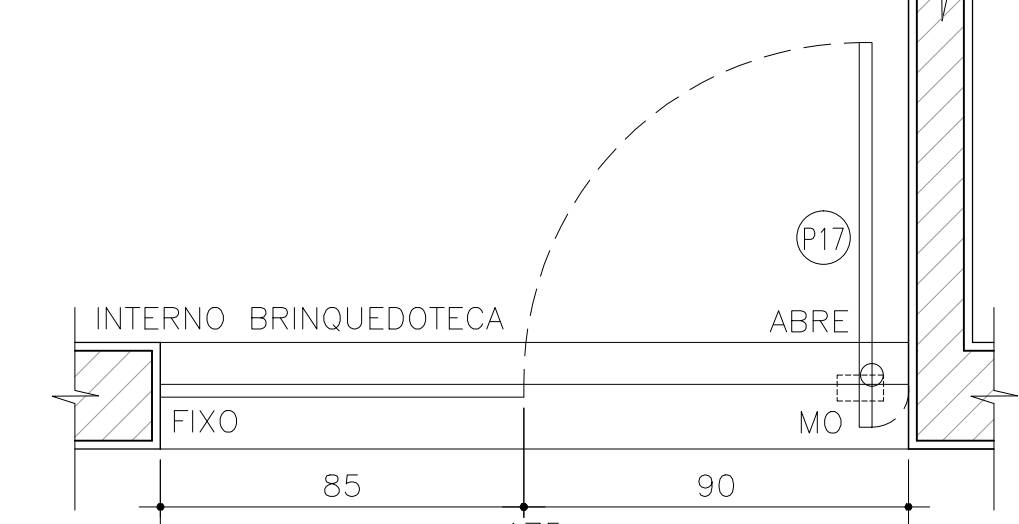
DET. V01 (100x100cm)
VISTA VISOR
ESC 1/25



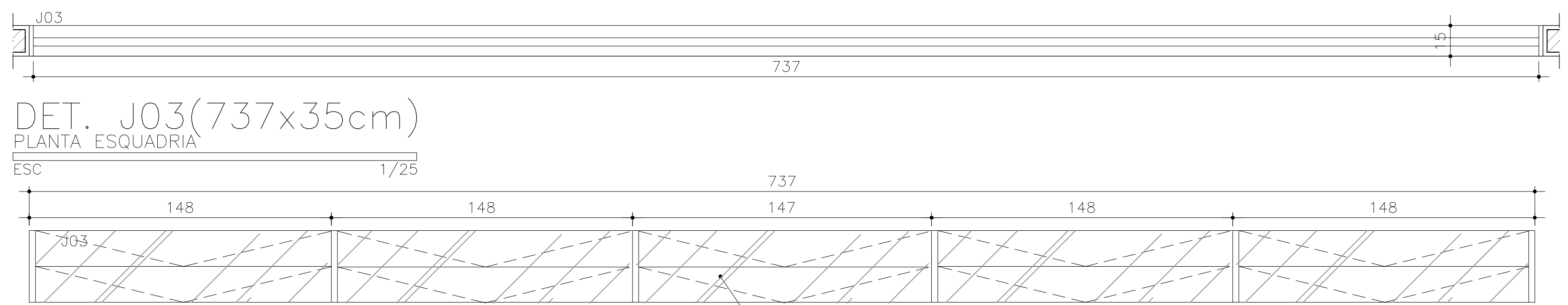
DET. V02 (50x100cm)
VISTA VISOR
ESC 1/25



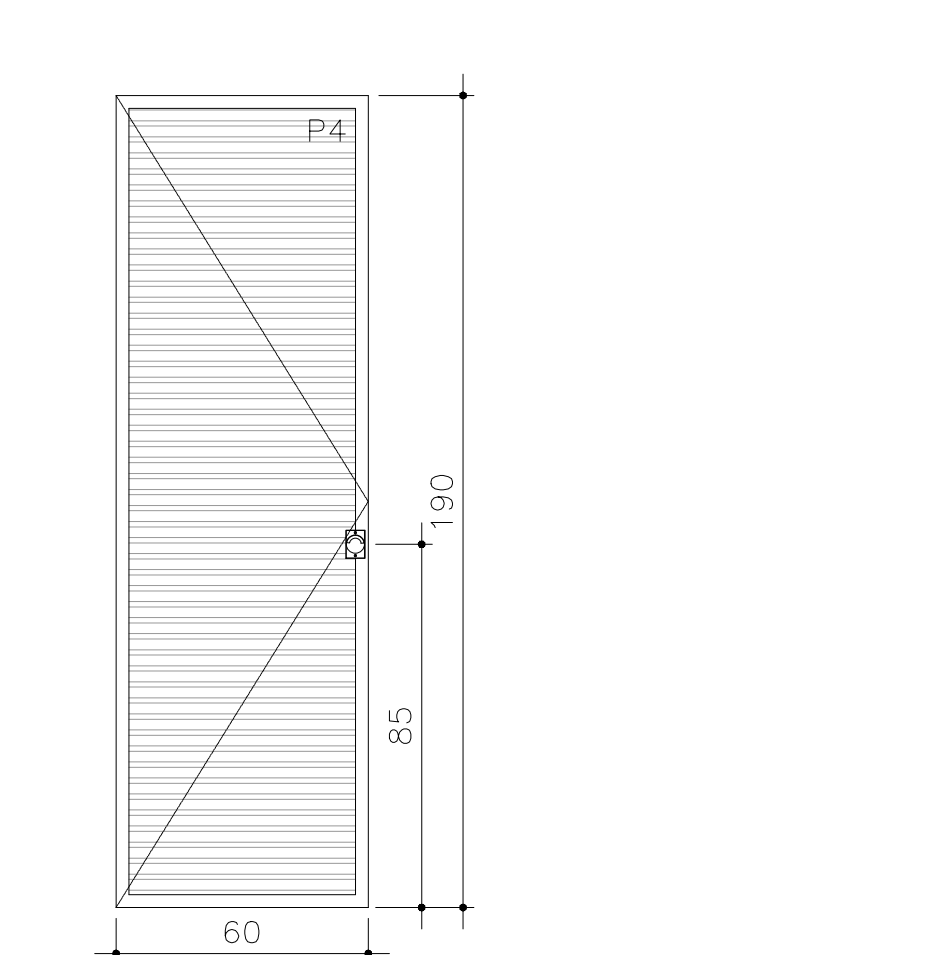
DET. P8 (220x270cm)
PLANTA PORTA PIVOTANTE
ESC 1/25



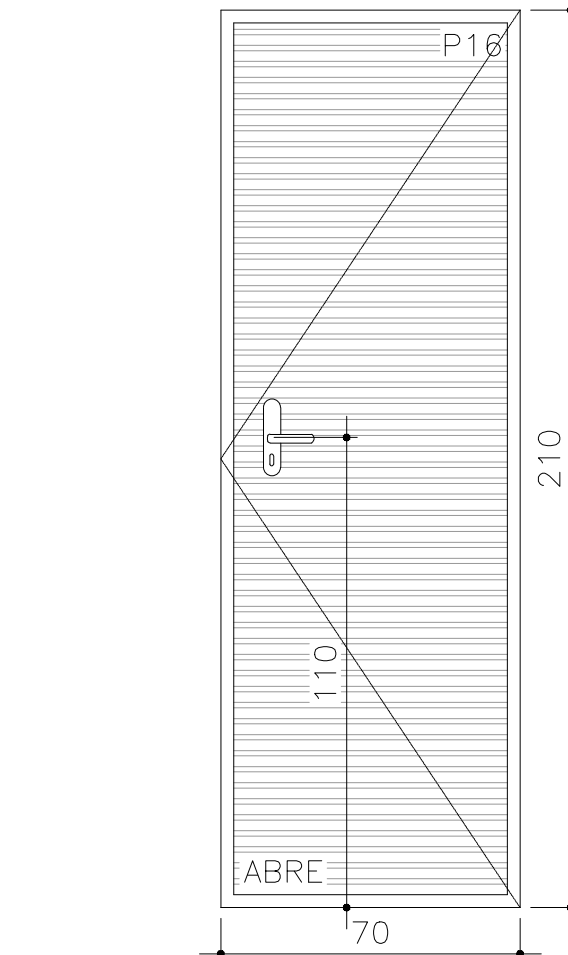
DET. P18 (175x210cm)
PLANTA
ESC 1/25



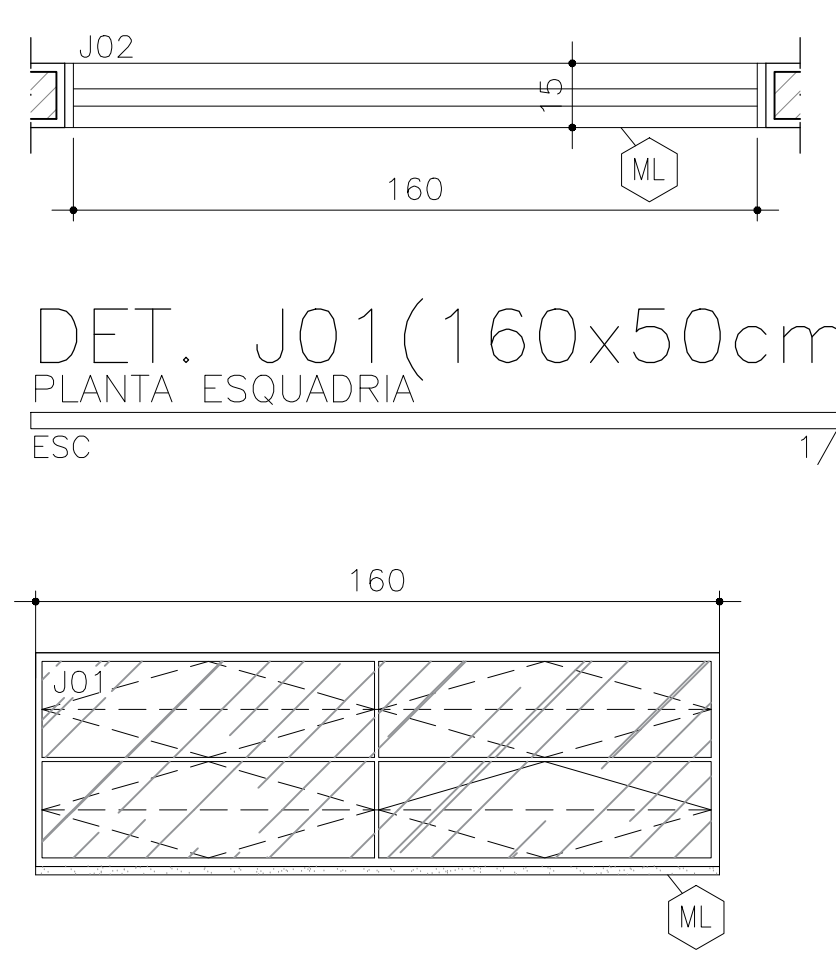
DET. J03 (737x35cm)
PLANTA ESQUADRIA
ESC 1/25



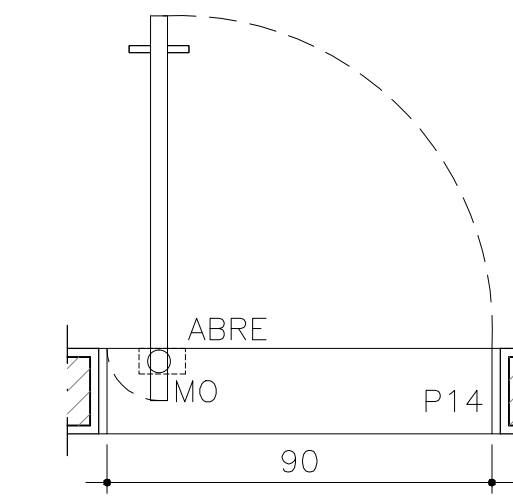
DET. P4 (60x190cm)
VISTA PORTA ALUMINIO VESTIARIO
ESC 1/25



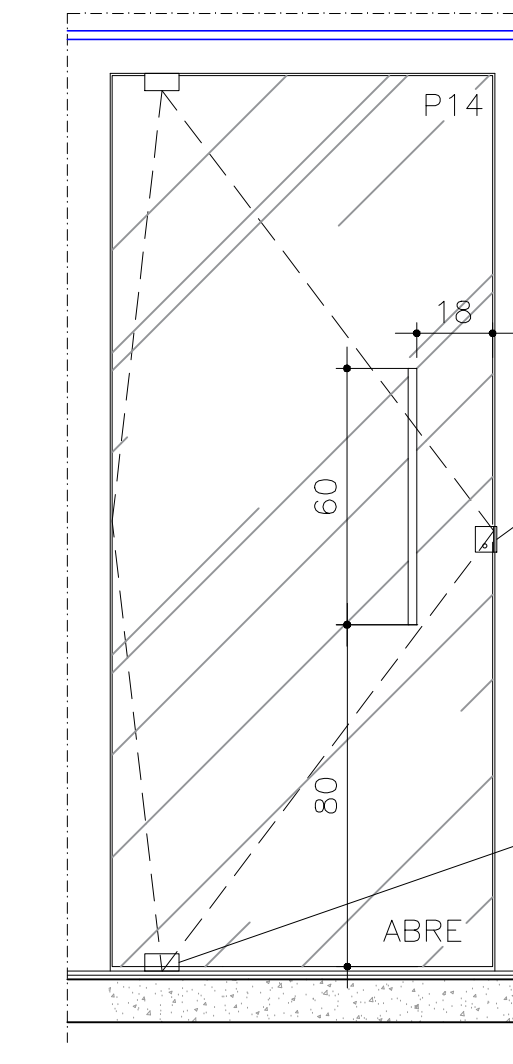
DET. P3 (70x210cm)
VISTA PORTA ALUMINIO DML
ESC 1/25



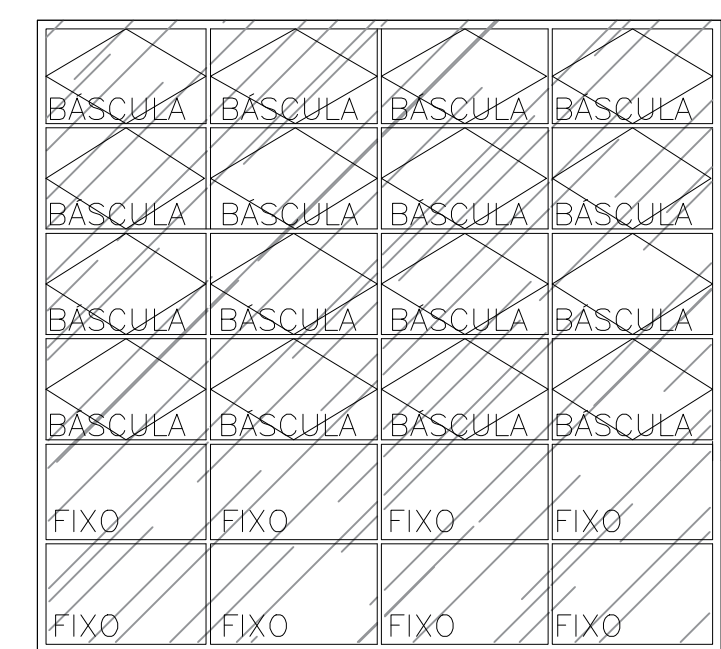
DET. J01 (160x50cm)
PLANTA ESQUADRIA
ESC 1/25



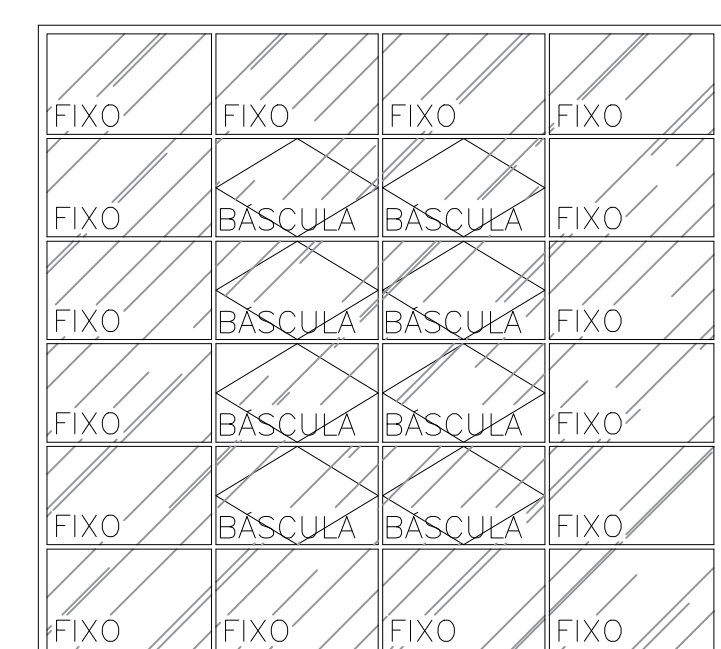
DET. P14 (90x210cm)
PLANTA PORTA PIVOTANTE
ESC 1/25



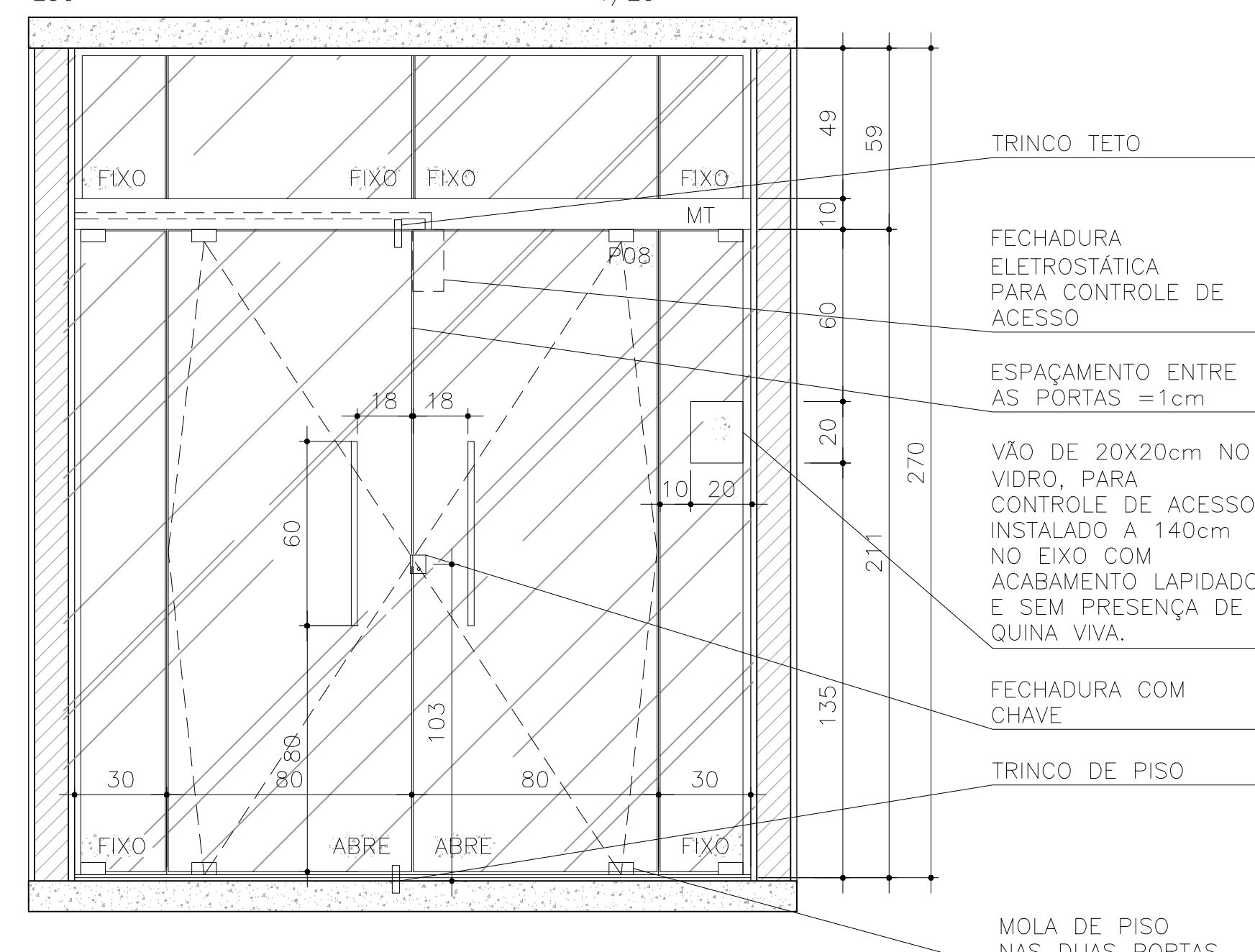
DET. P14 (90x210cm)
VISTA PORTA PIVOTANTE
ESC 1/25



DET. J02 (VARIÁVEL)
VISTA ESQUADRIA ADAPTADA
ESC 1/25

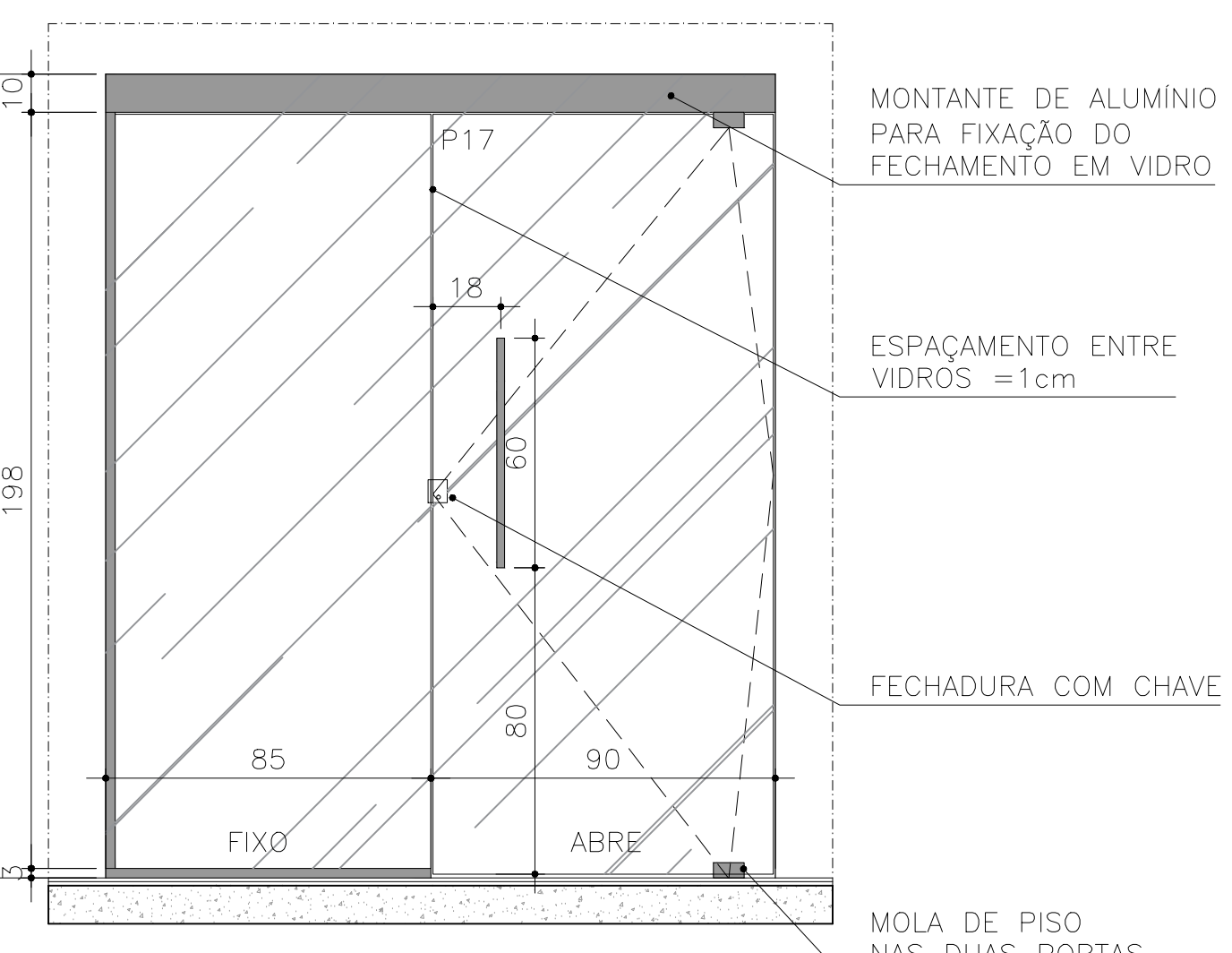


DET. J02 (VARIÁVEL)
VISTA ESQUADRIA EXISTENTE
ESC 1/25

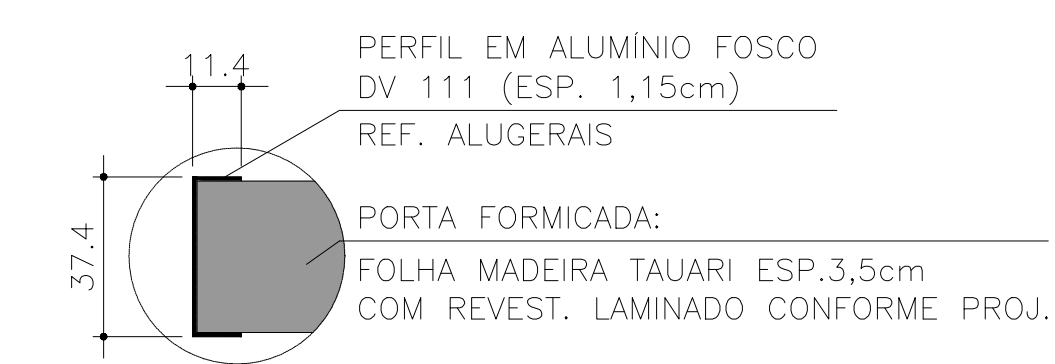


DET. P08 (220x270cm)
VISTA PORTA PIVOTANTE
ESC 1/25

INSTALAR TRINCO DE PORTA APENAS EM UMA PORTA

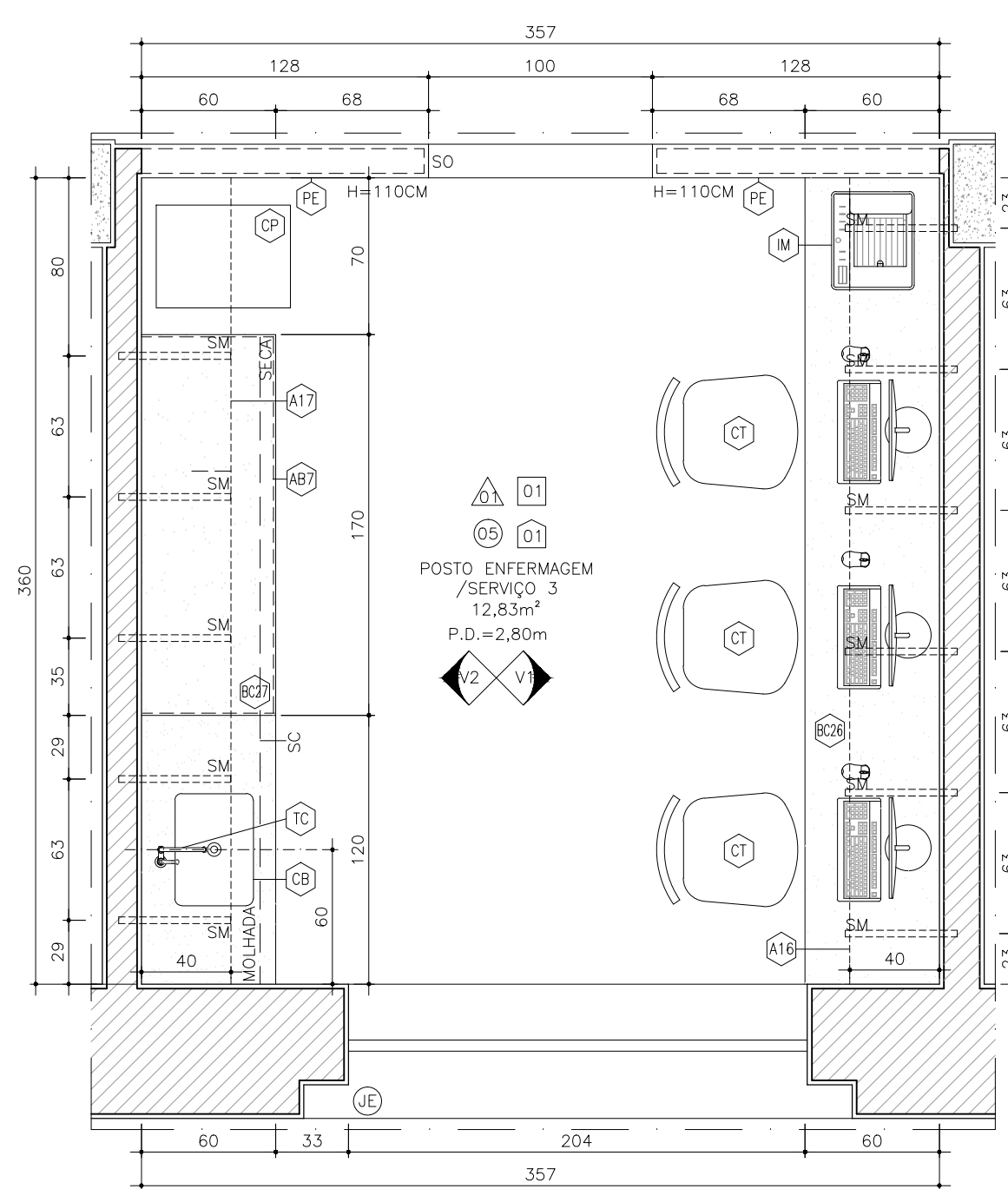


DET. P17 (230x210cm)
ELEVACAO 01
ESC 1/25

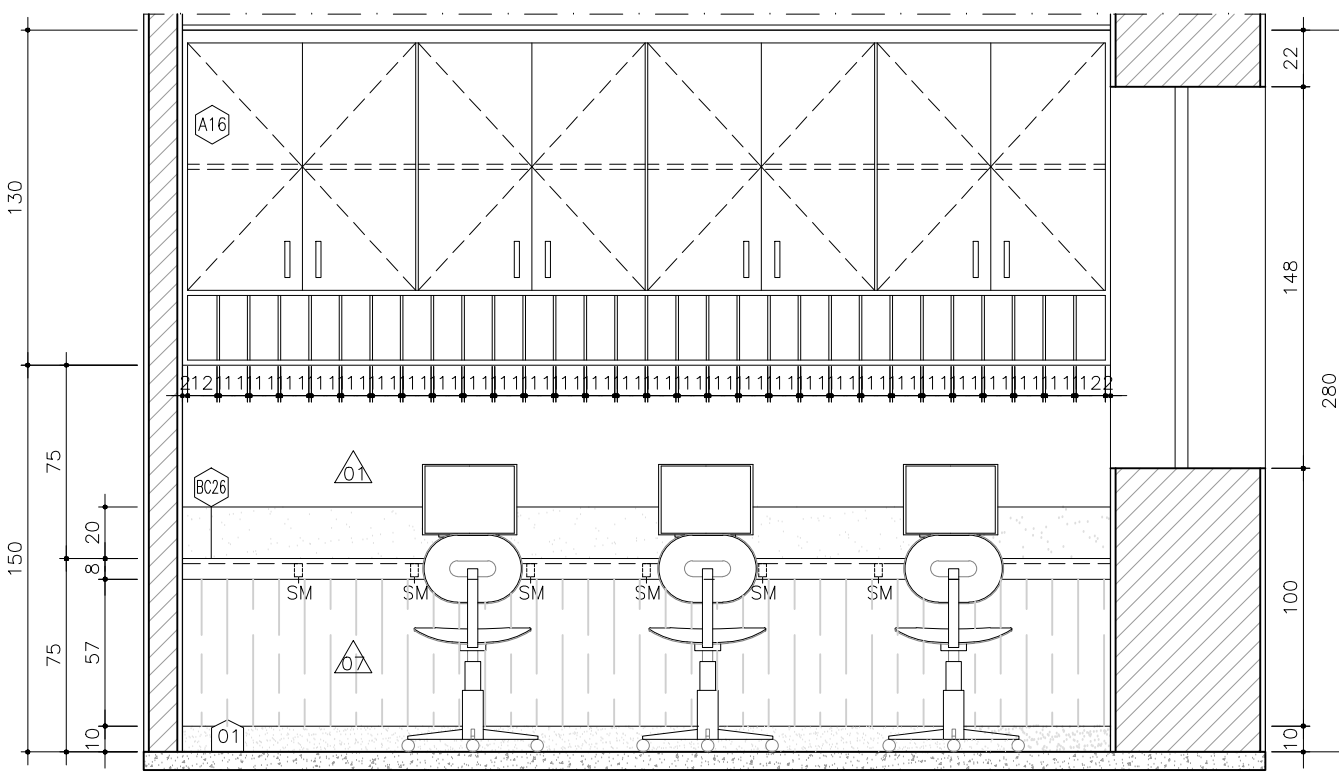


DET. PERFIL PORTA PORTAS
ESC 1/25

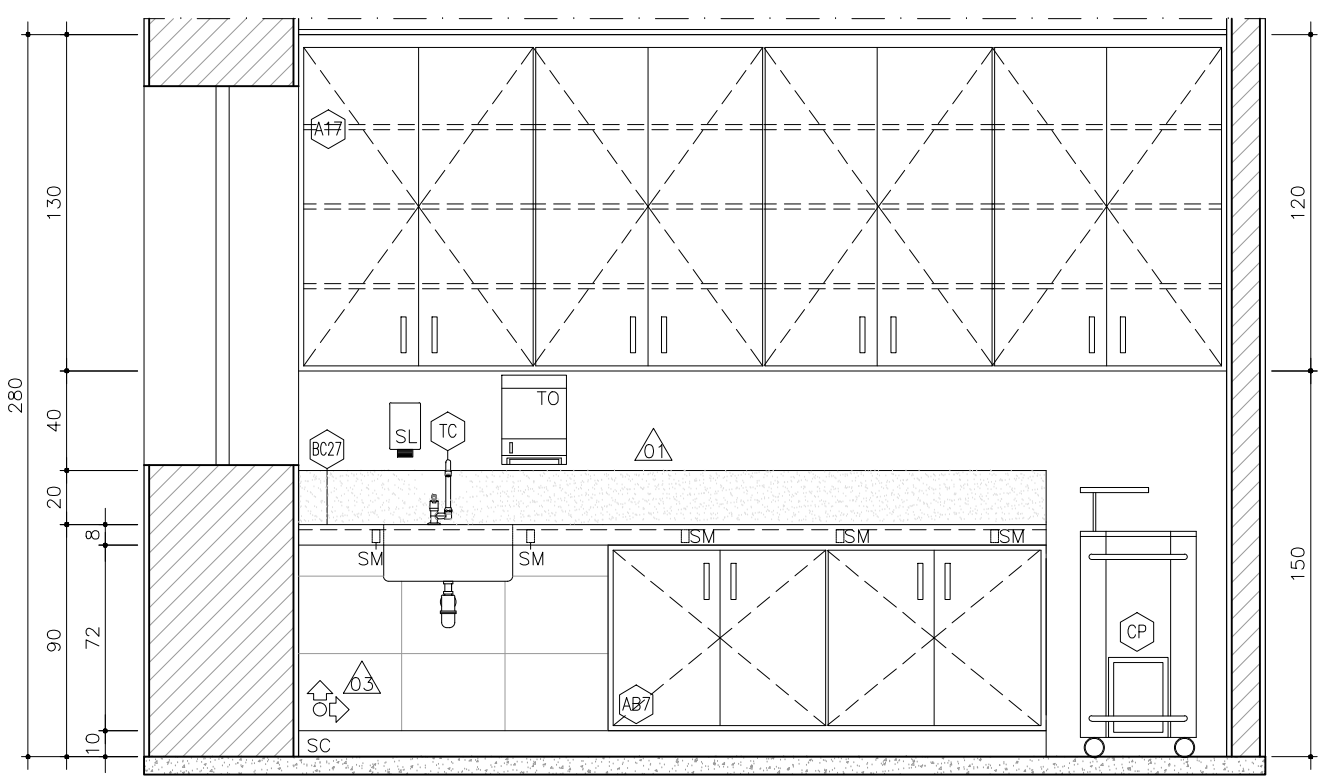
OBSERVAÇÕES GERAIS:		
- TODAS AS MEDIDAS DEVERÃO SER CONFERIDAS NO LOCAL;		
- AS ESCALAS DO DESENHO ESTÃO EM CENTÍMETROS E OS NÍVEIS EM METRO;		
REVISÃO:	DATA:	DESCRIÇÃO:
R00	JUNHO/2021	ENTREGA INICIAL DO PROJETO EXECUTIVO DE ARQUITETURA
R01	MARÇO/2023	REVISÃO PROJETO PARA INICIO DA OBRA
RESPONSÁVEL PELA RAÇA SOCIAL:		
PROVEDOR: ROBERTO OTTO AUGUSTO DE LIMA - CPF: 873.280.886-68		
SANTA CASA DE MISERICÓRDIA DE BELO HORIZONTE - CNPJ: 17.209.891/0001-93		
RESPONSÁVEL TÉCNICO (RT):		
OBJETO:	Coordenadora FERNANDA BAPTISTA CAU A 38.428-9	Arq. MARIA CELIA TEIXEIRA COSTA CAU A44533-10
COLABORADORES: GABRIELA CARVALHO (ESTAGÁRIA) MICHELLE SOUZA (ANALISTA)		
TÍTULO: REFORMA DA UNIDADE DE INTERNAÇÃO DA PEDIATRIA PRÉDIO CENTRAL - 3º PAVIMENTO - ALA A E ALA B (CLÍNICA PEDIÁTRICA E CIRURGIA PEDIÁTRICA)		
ELABORAÇÃO: SETOR DE ENGENHARIA DE OBRAS - GRUPO SANTA CASA BH	CONTEÚDO: DETALHES ESQUADRIAS - ALA B	ETAPA: PROJETO BÁSICO
PROJETO: PROJETO DE ARQUITETURA	DATA: MARÇO/2023	FORMATO: A0 EST
	ESCALA: INDICADA	FOLHA: 05/06



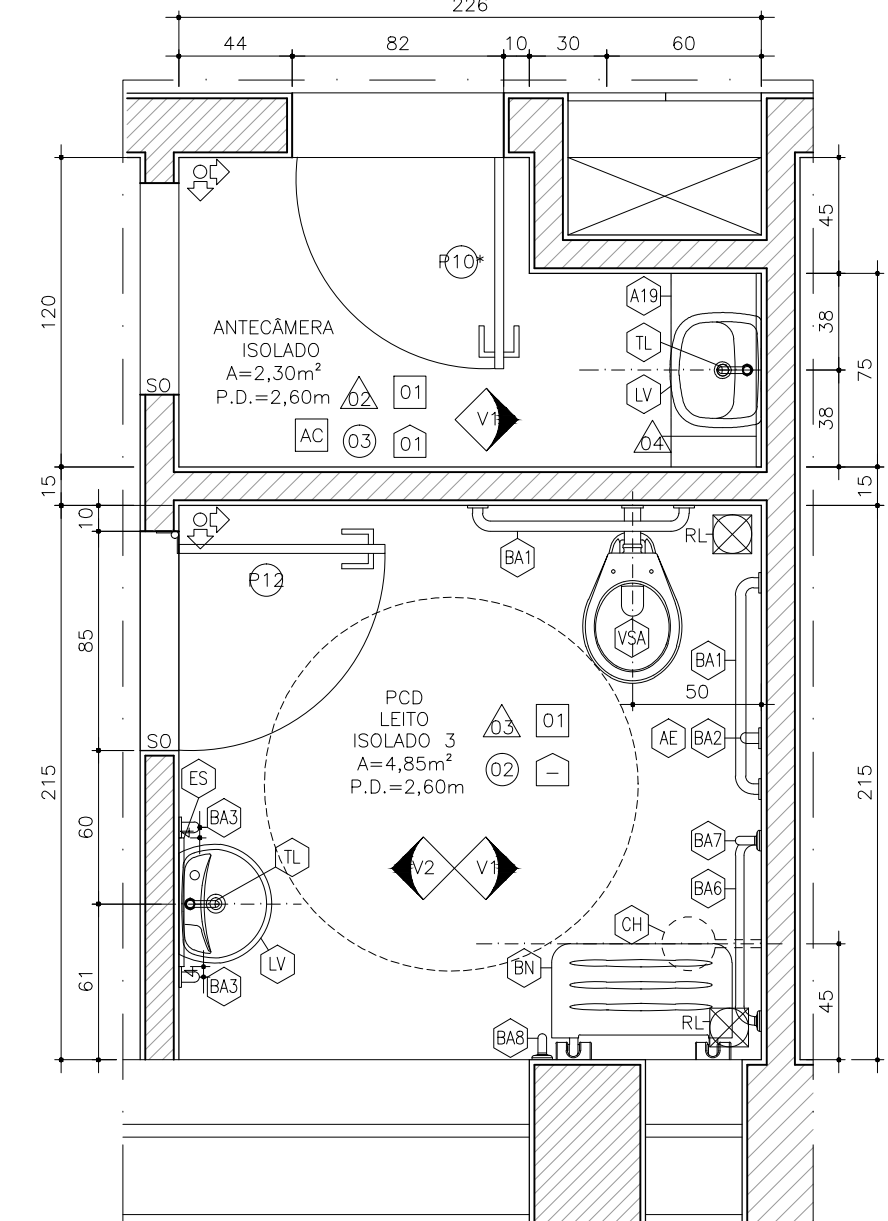
POSTO DE ENFERMAGEM 3
PLANTA
ESC. 1/725



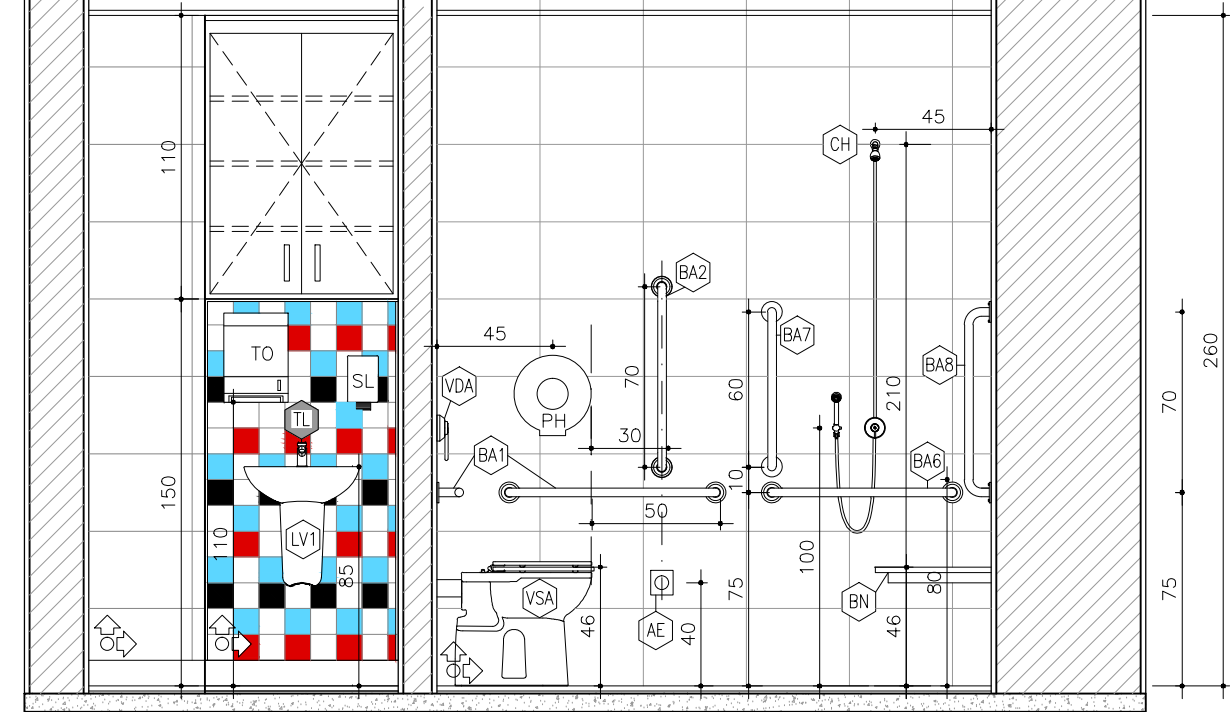
POSTO DE ENFERMAGEM 3
VISTA 1
ESC. 1/725



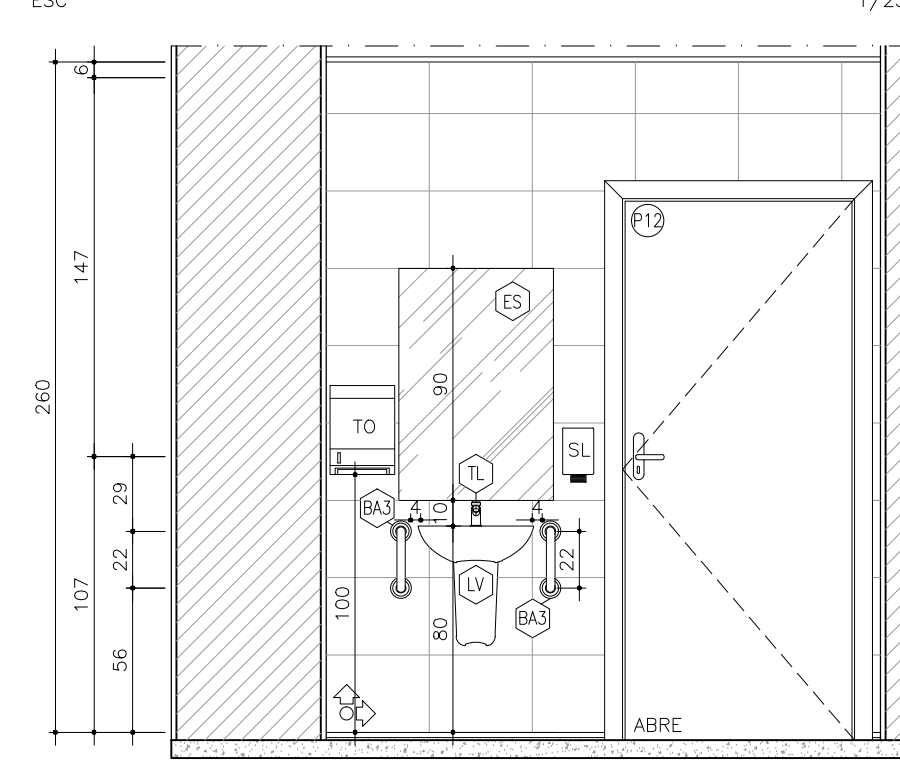
POSTO DE ENFERMAGEM 3
VISTA 2
ESC. 1/725



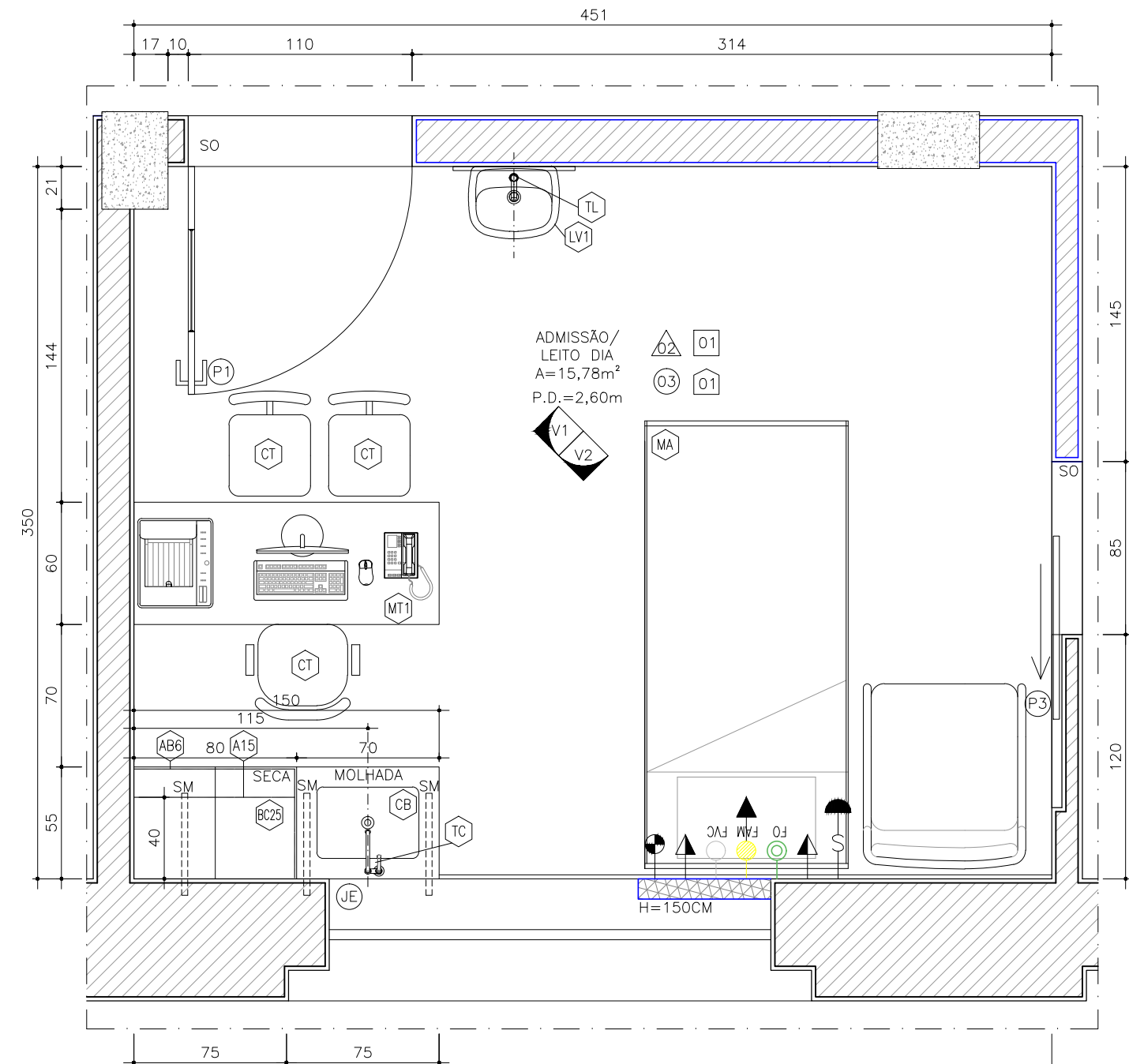
ANTECÂMARA E PCD LEITO ISOLADO
PLANTA
ESC. 1/725



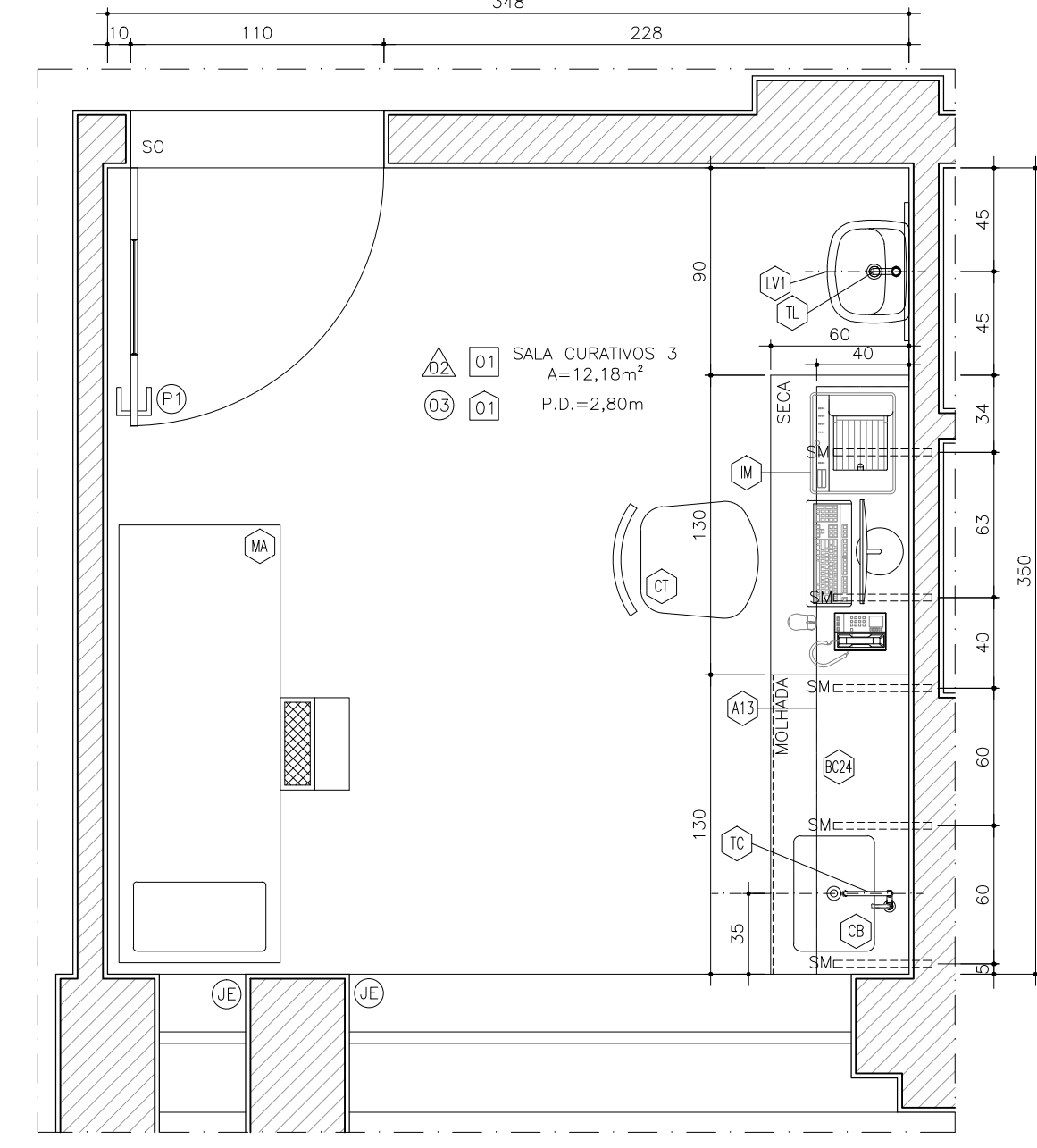
ANTECÂMARA E PCD LEITO ISOLADO
VISTA 1
ESC. 1/725



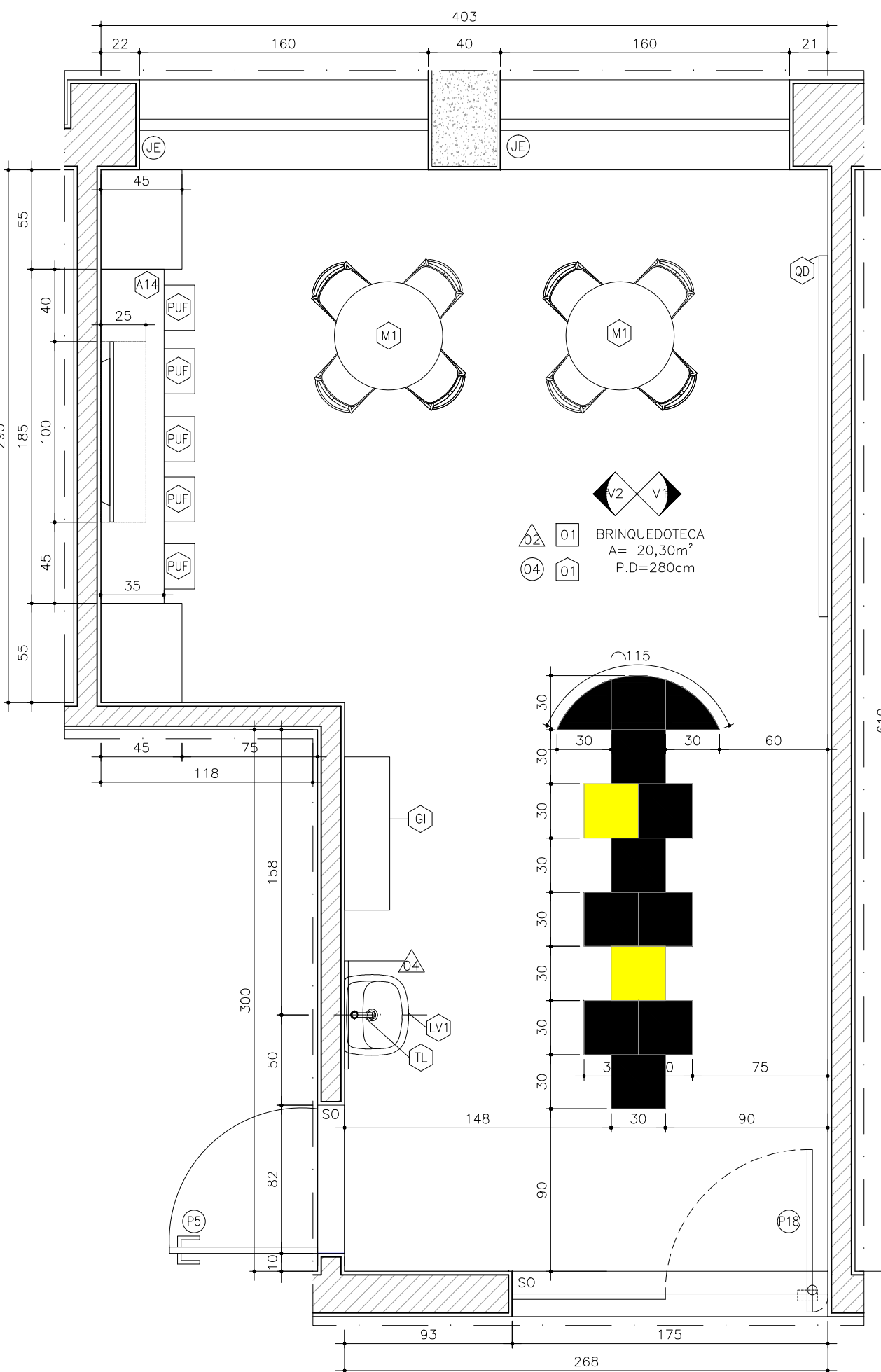
ANTECÂMARA E PCD LEITO ISOLADO
VISTA 2
ESC. 1/725



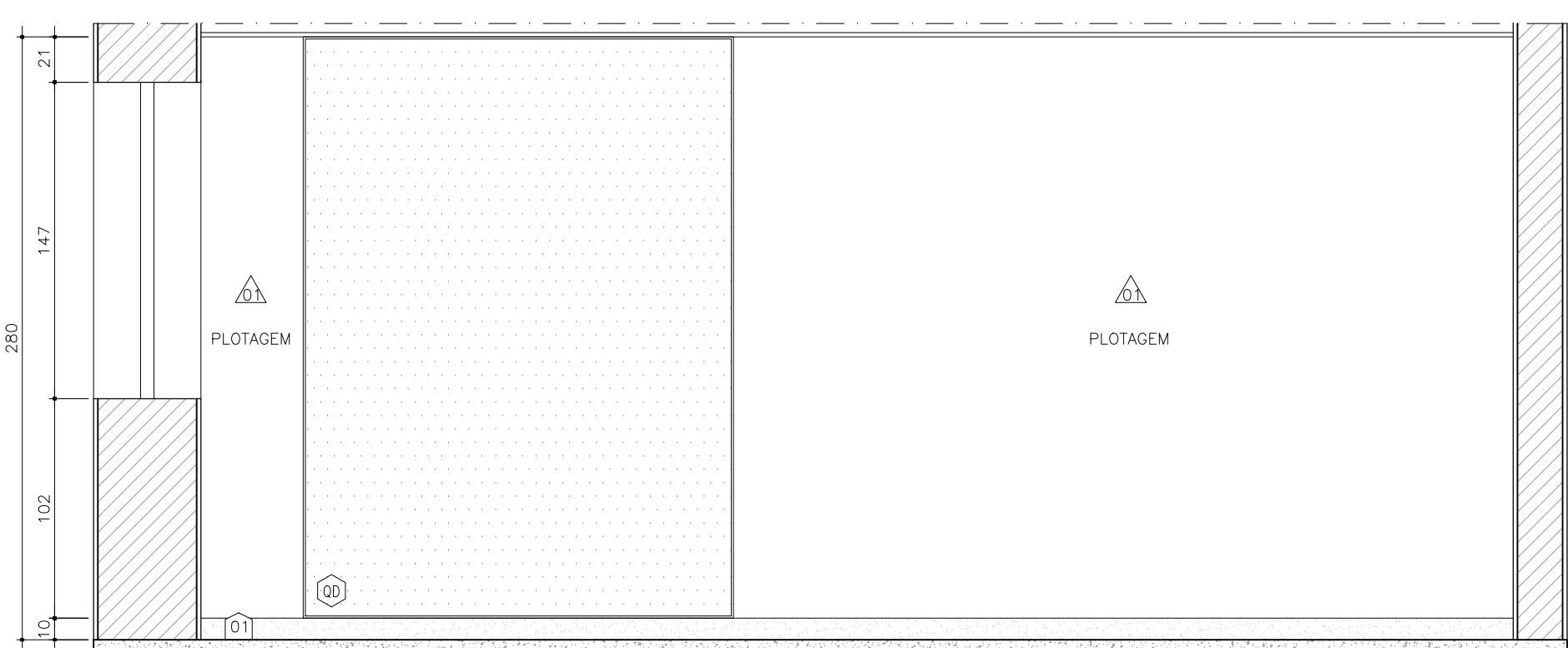
ADMISSÃO LEITO DIA
PLANTA
ESC. 1/725



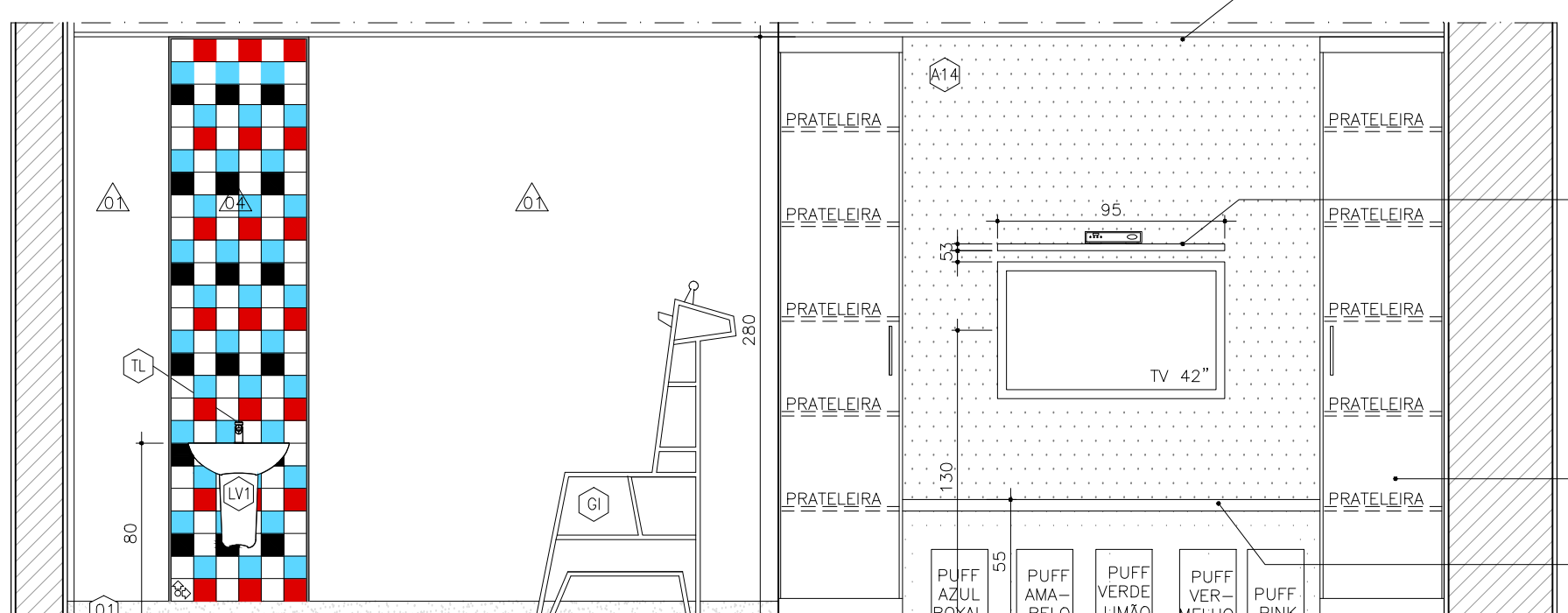
SALA CURATIVOS 3
PLANTA
ESC. 1/725



BRINQUEDOTECA
PLANTA
ESC. 1/725



BRINQUEDOTECA
VISTA 1
ESC. 1/725



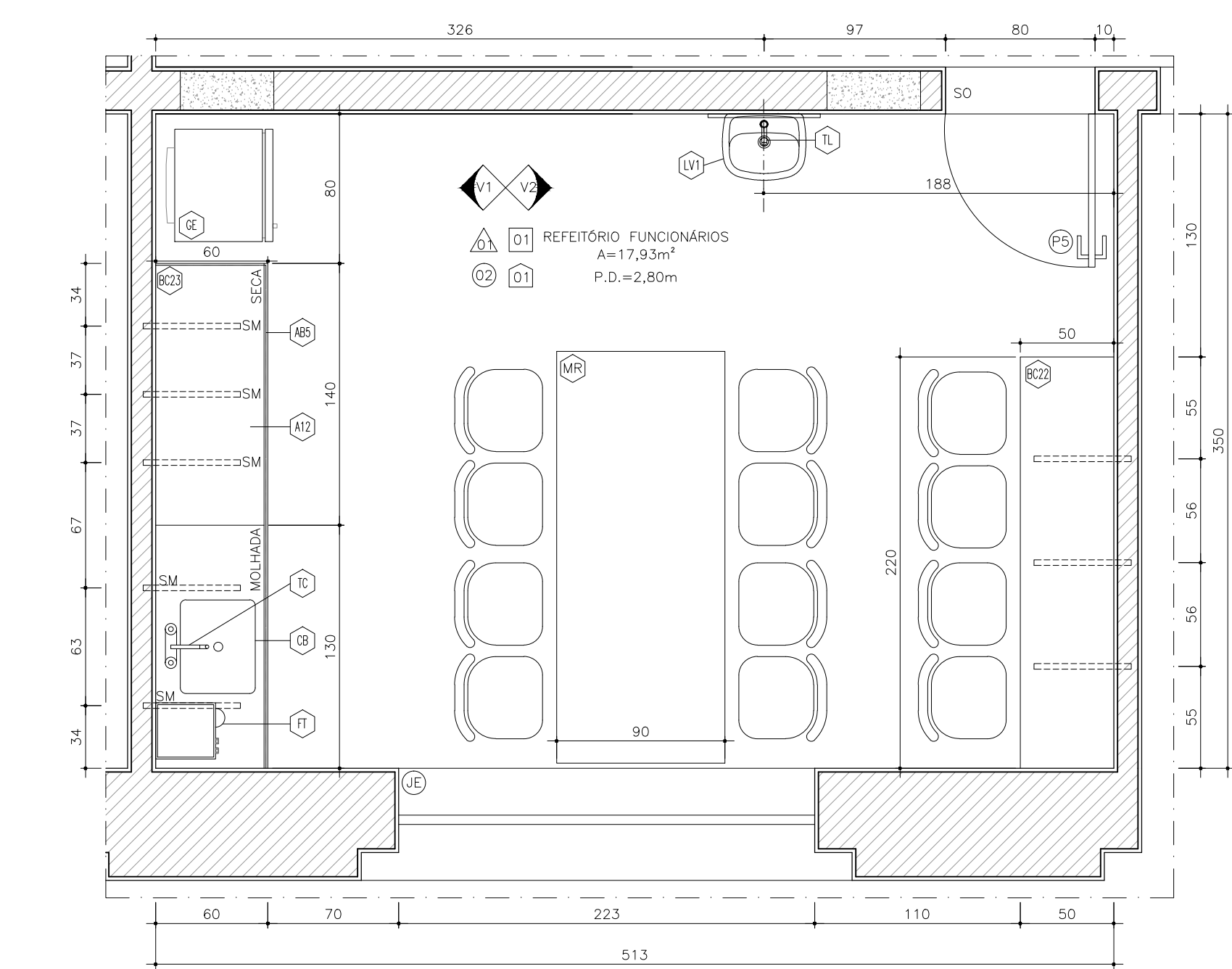
BRINQUEDOTECA
VISTA 2
ESC. 1/725

PAINEL EM MDF, E=16 mm, REVESTIDO COM LAMINADO MELANICO, COR VERMELH GREEN, COD. LT 56, ACABAMENTO BR, LINA UNICOLE, E=40mm, REF: FORMICA, DIMENSÕES 190x280cm (LxH).

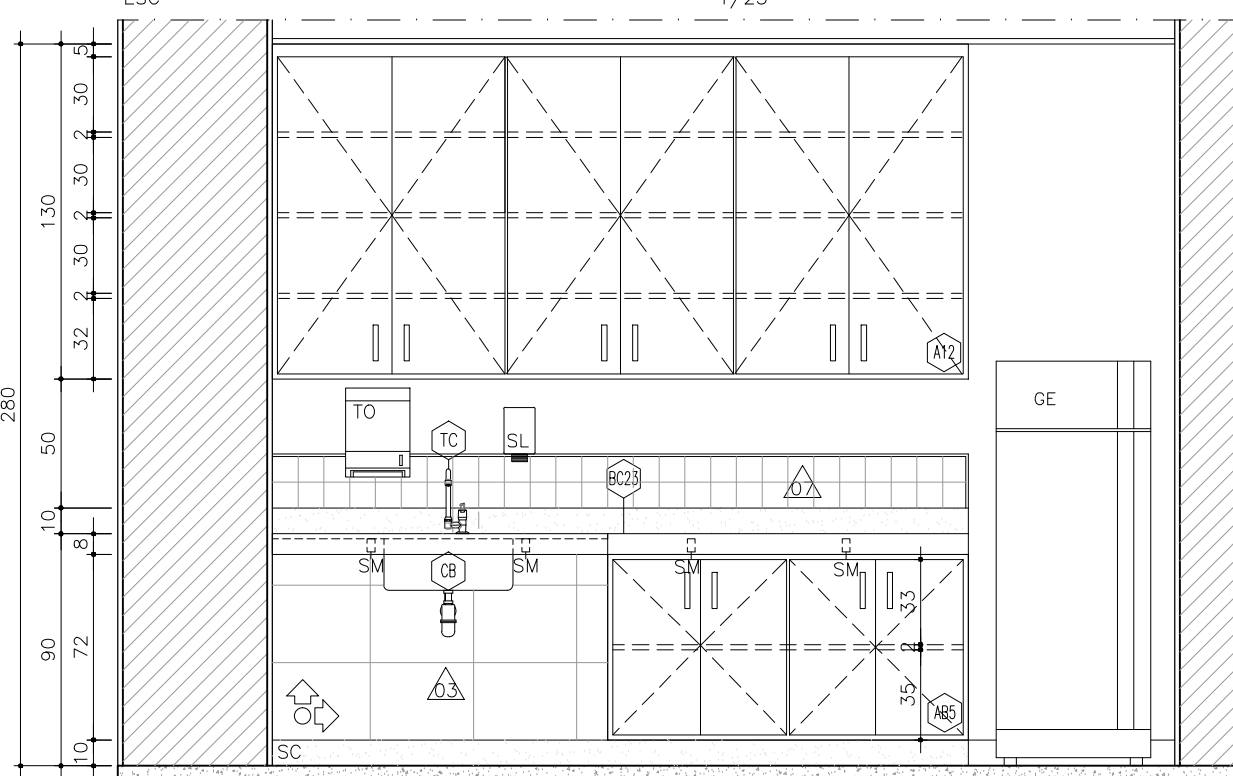
PRATELEIRA EM MDF, E=5 mm, REVESTIDO COM LAMINADO MELANICO, COR VERMELH GREEN, COD. LT 56, ACABAMENTO BR, LINA UNICOLE, E=40mm, REF: FORMICA, DIMENSÕES 95x250cm (LxH).

ARMARIO, COM CHAVE, EM MDF MADEIRADO, COR VERMELH, REF: DURATEX, COM COF. SERRAVALLE, EXTERNA APARENTE, INTERNA E PRATELEIRAS DO ARMARIO, DIMENSÕES 55x80x45 cm (LxHxP), DIVISOR LINA ECONOMICA, COD. IL 2092, ACABAMENTO CRIMADO ESCURADO, MATERIAL ZMAC, REF: ITALYLINE.

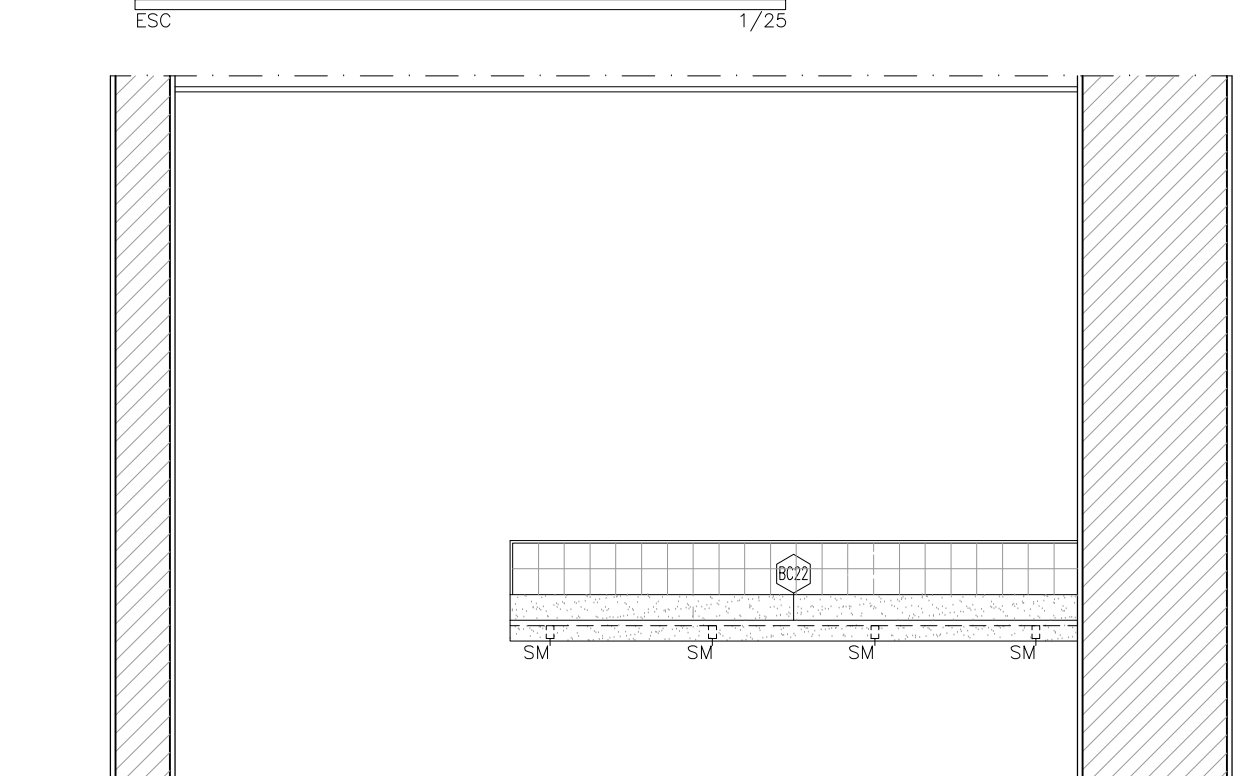
APARADOR EM MDF MADEIRADO, COR VERMELH, LINA COR LARINCA, REF: DURATEX.



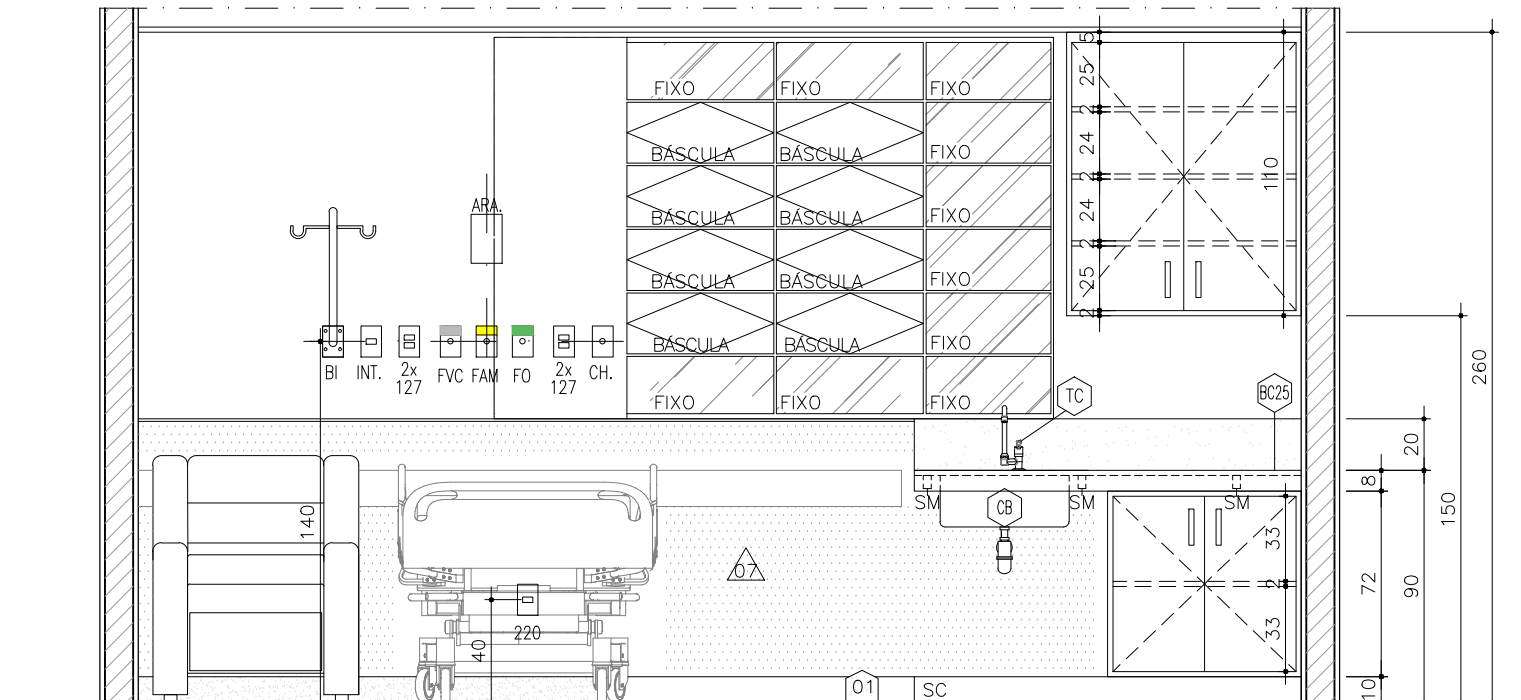
REFEITÓRIO FUNCIONÁRIOS
PLANTA
ESC. 1/725



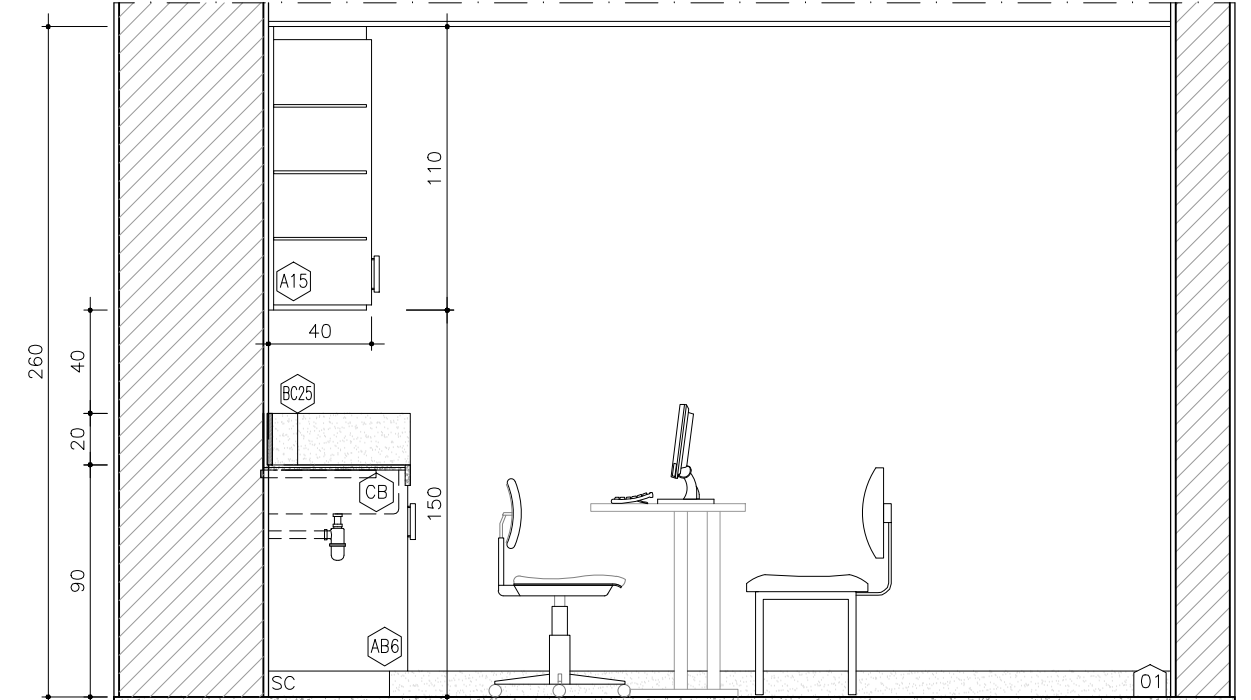
REFEITÓRIO FUNCIONÁRIOS
VISTA 1
ESC. 1/725



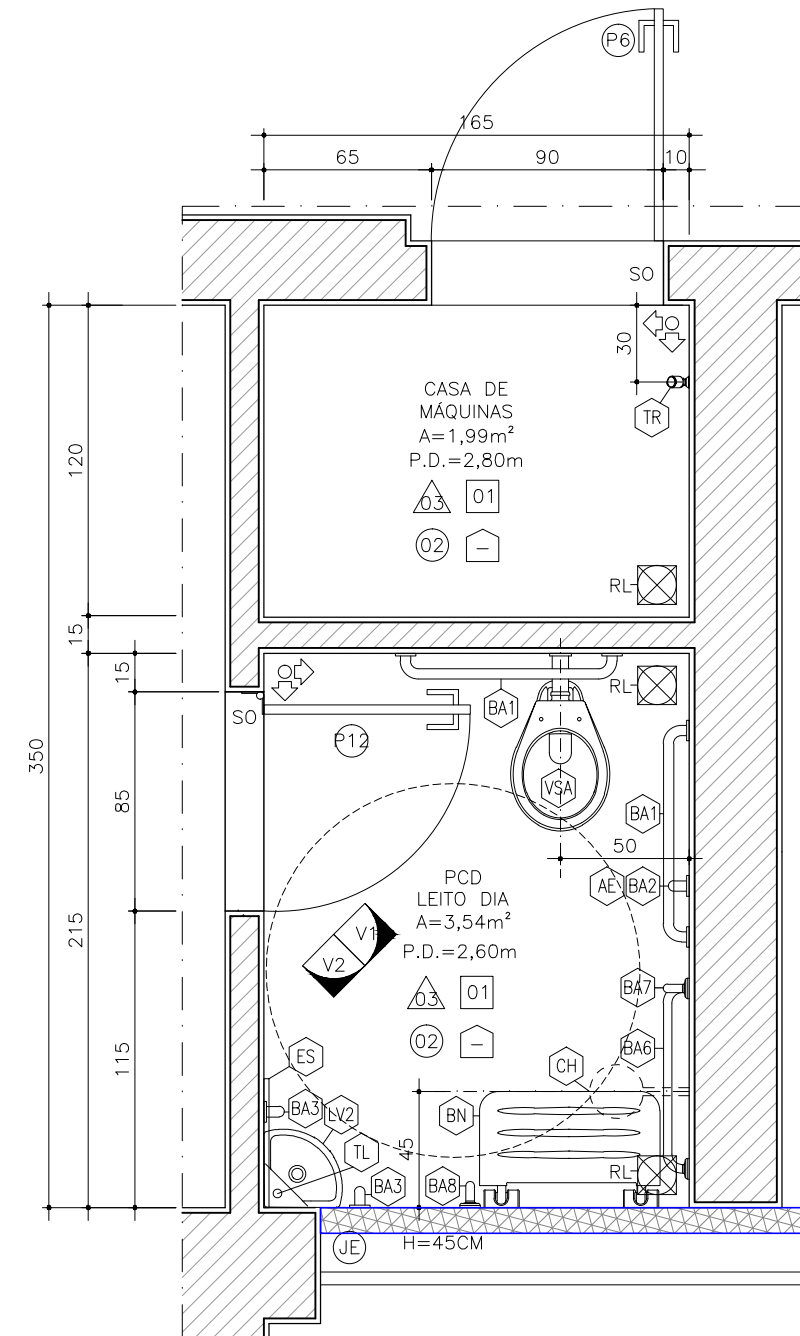
REFEITÓRIO FUNCIONÁRIOS
VISTA 2
ESC. 1/725



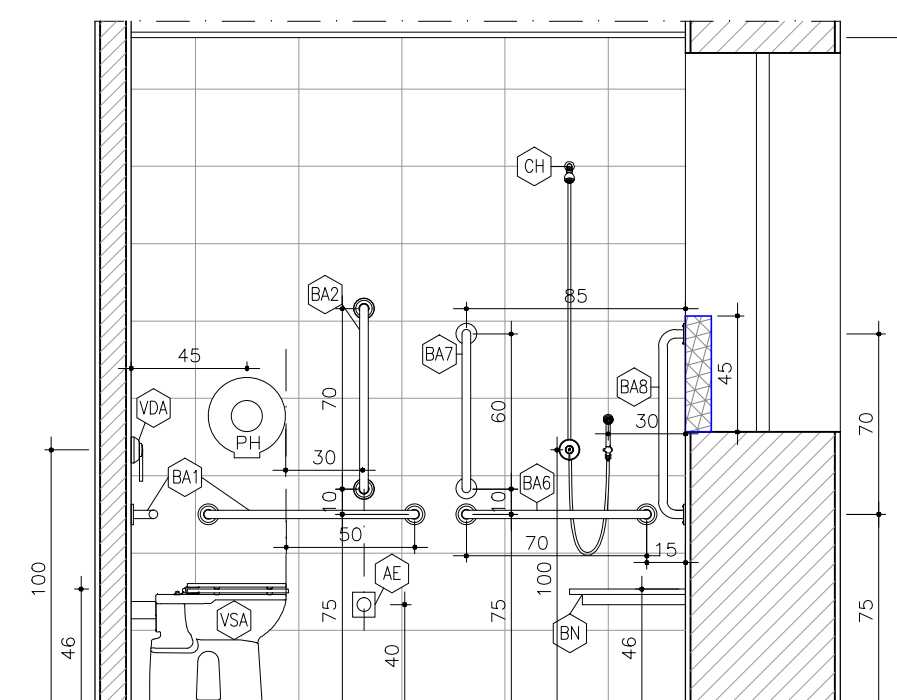
ADMISSÃO LEITO DIA
VISTA 2
ESC. 1/725



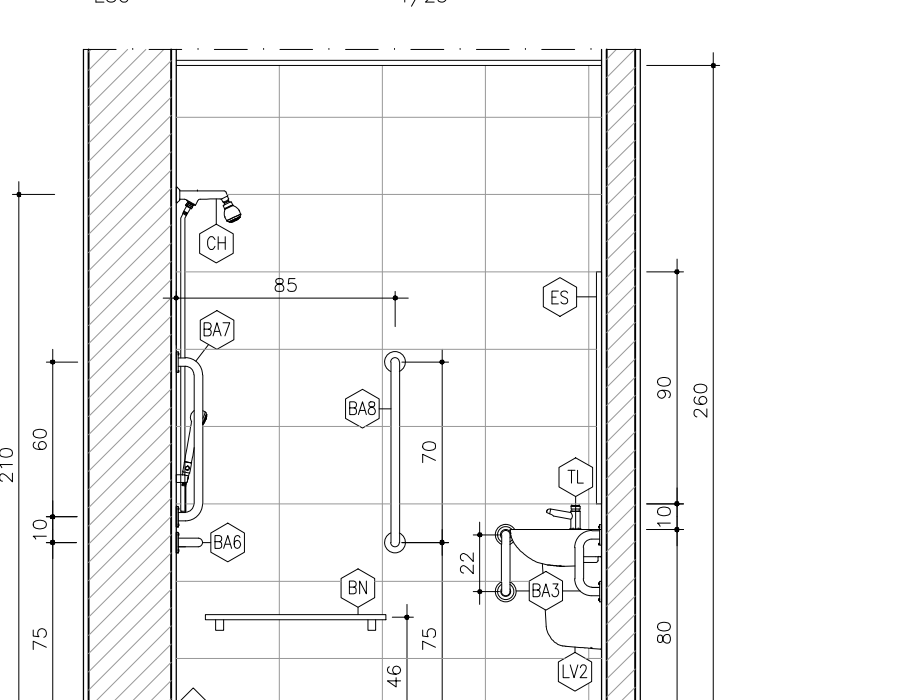
ADMISSÃO LEITO DIA
VISTA 1
ESC. 1/725



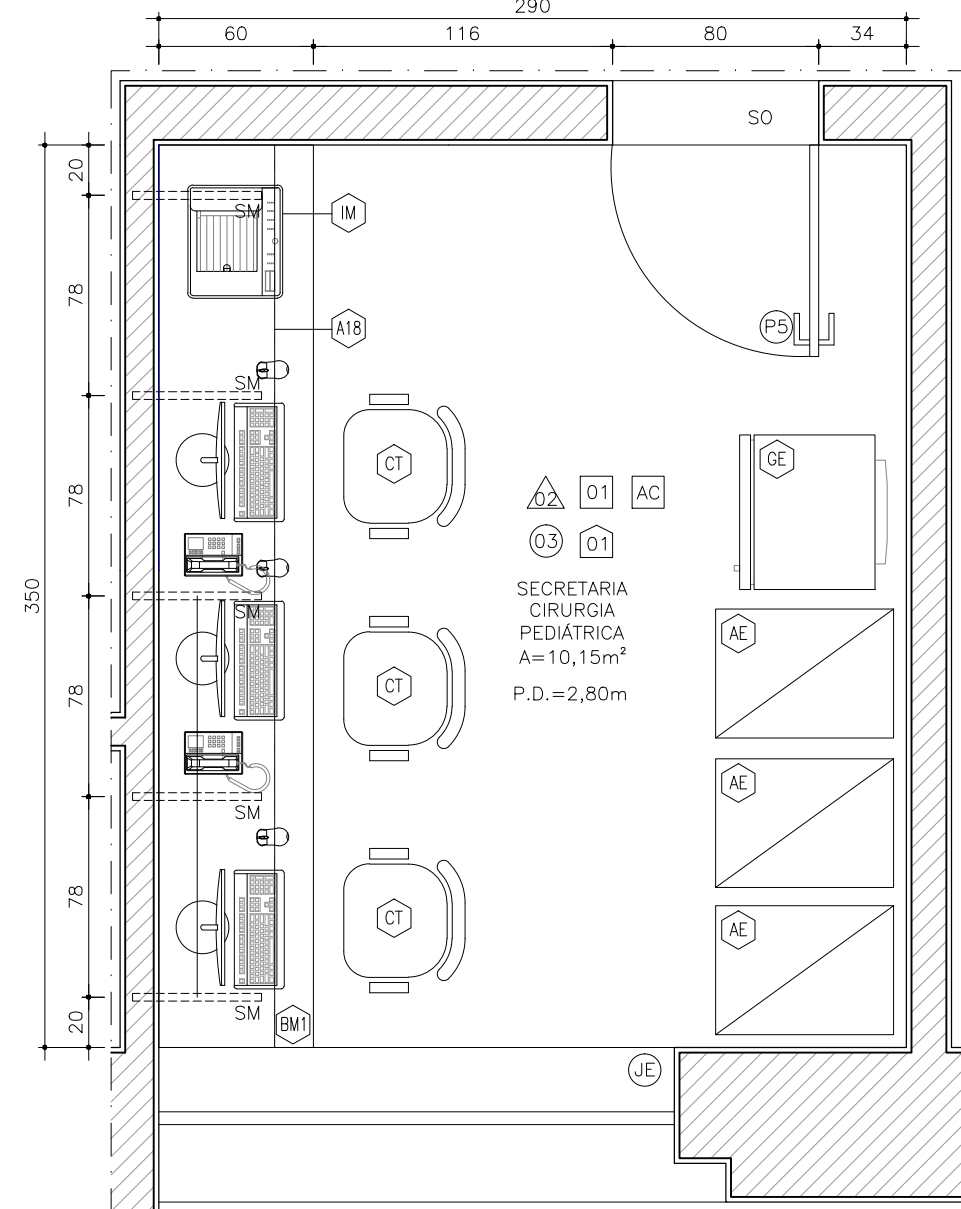
PCD LEITO DIA
PLANTA
ESC. 1/725



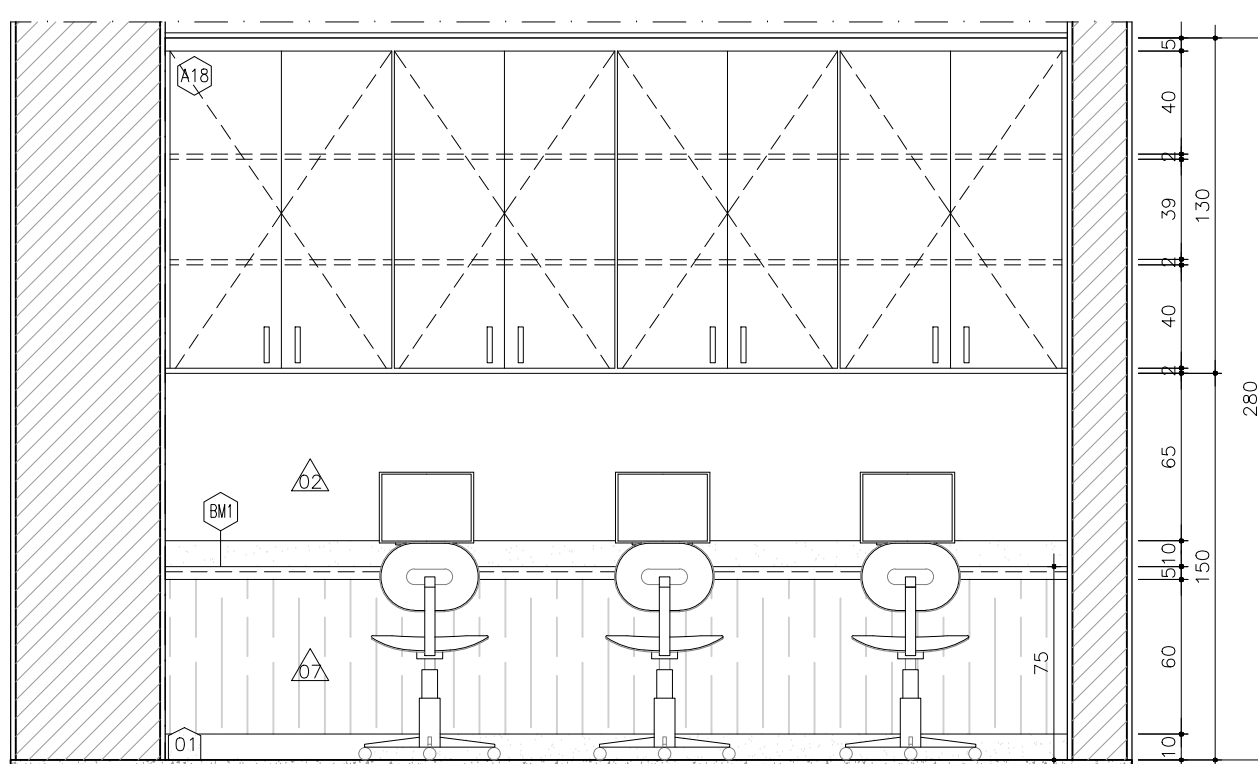
PCD LEITO DIA
VISTA 1
ESC. 1/725



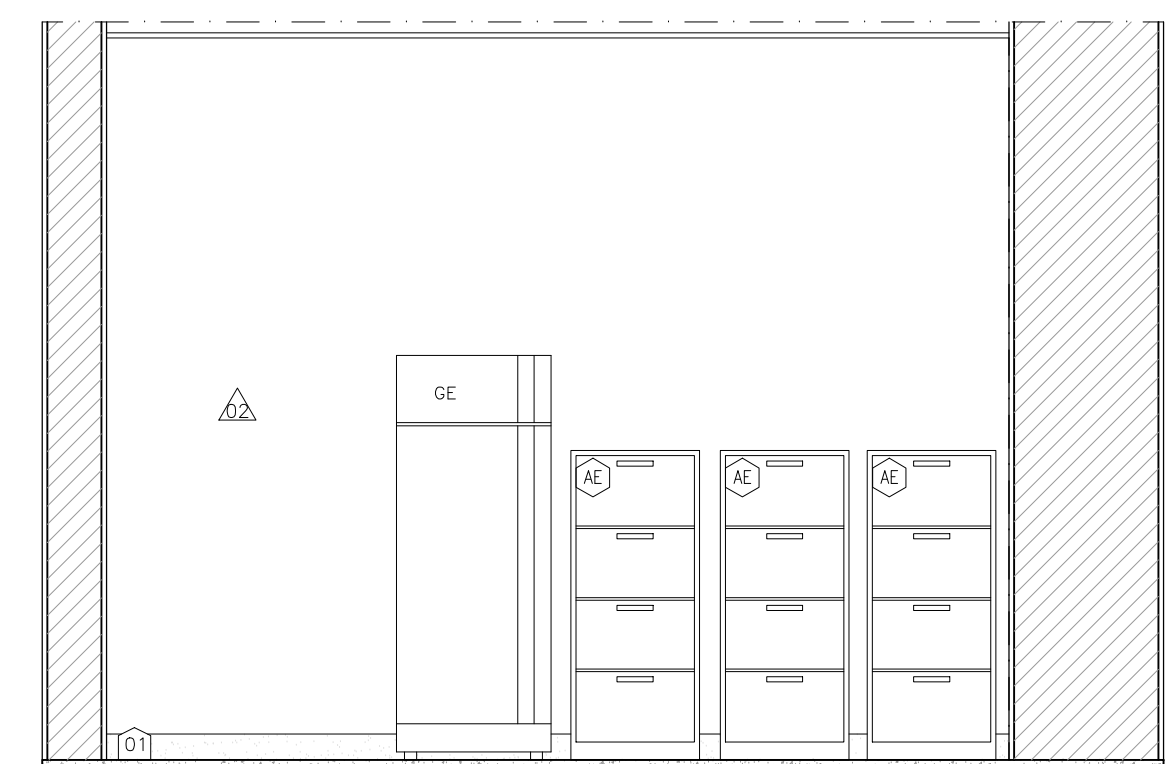
PCD LEITO DIA
VISTA 2
ESC. 1/725



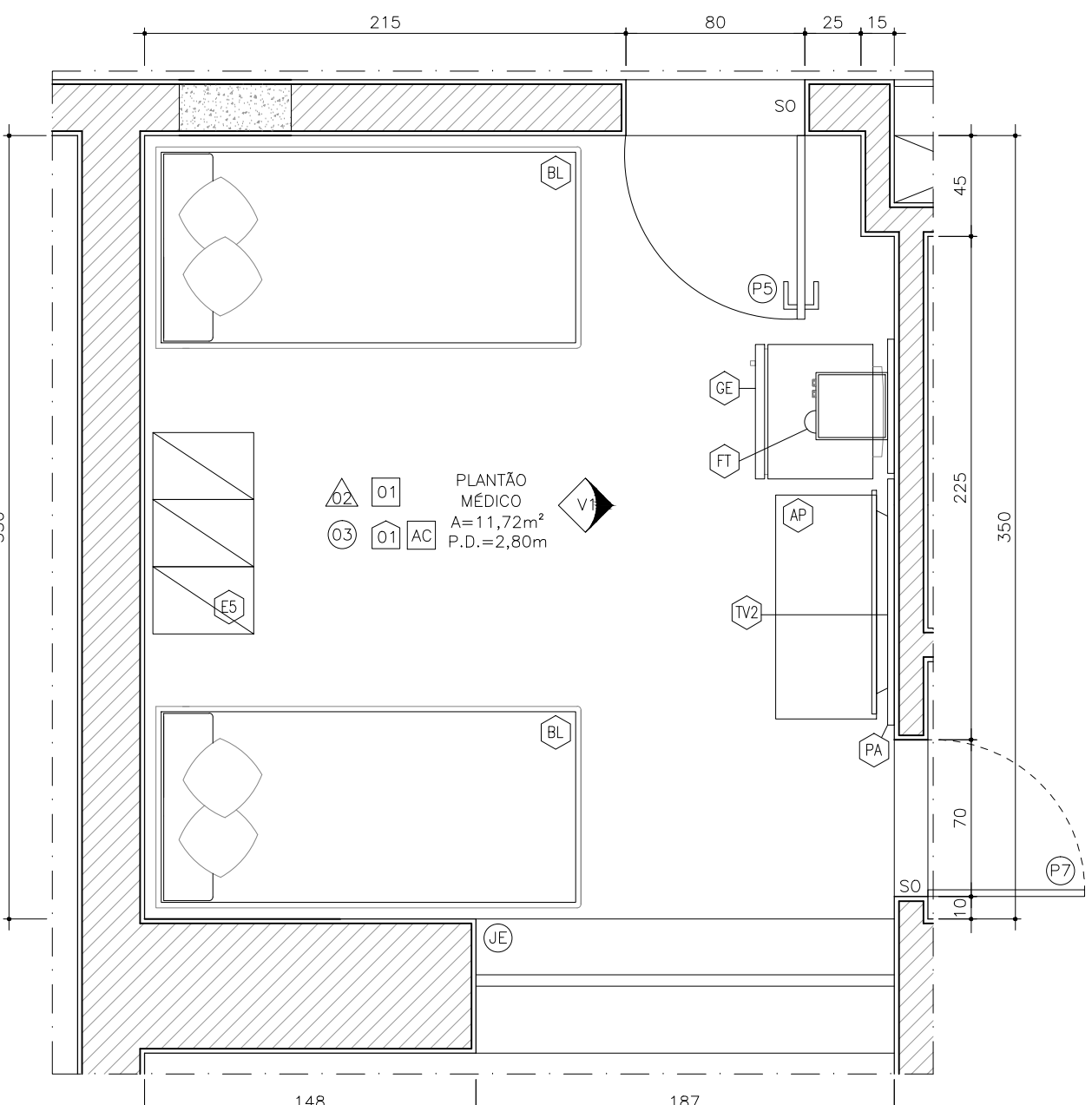
SECRETARIA CIRURGIA PEDIÁTRICA
PLANTA
ESC. 1/725



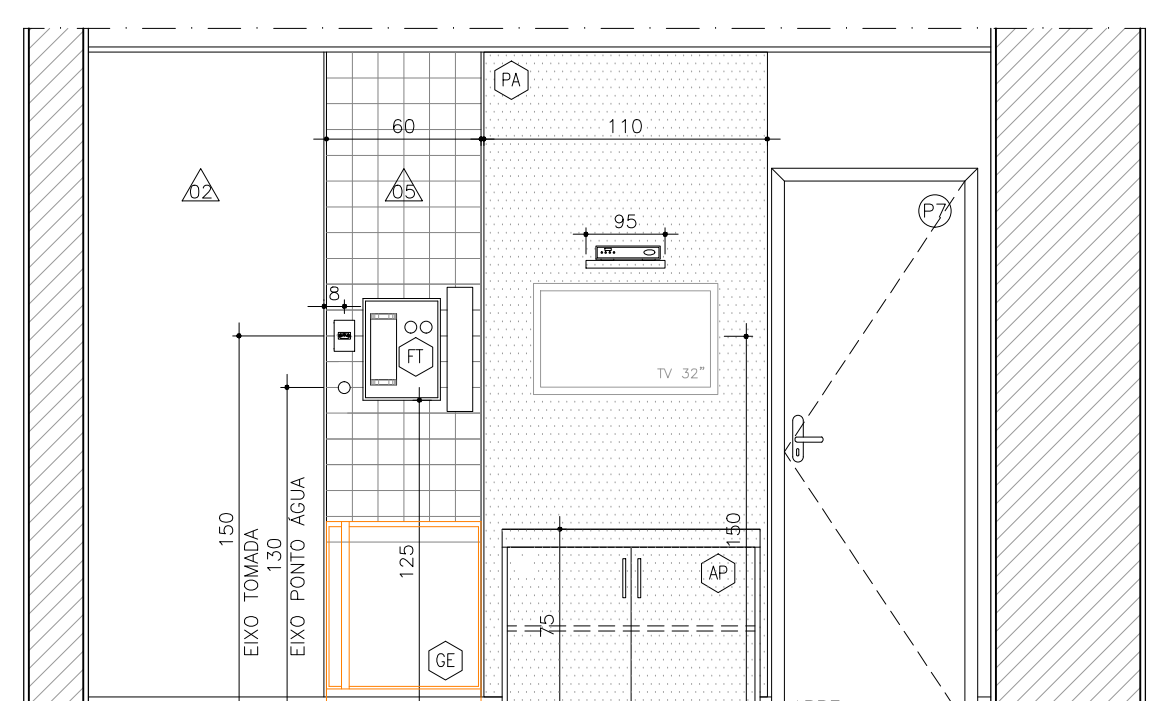
SECRETARIA DE CIRURGIA PEDIÁTRICA
VISTA 1
ESC. 1/725



SECRETARIA DE CIRURGIA PEDIÁTRICA
VISTA 2
ESC. 1/725



PLANTÃO MÉDICO
PLANTA
ESC. 1/725



PLANTÃO MÉDICO
VISTA 01
ESC. 1/725

OBSERVAÇÕES GERAIS:
- TODAS AS MEDIDAS DEVEM SER CONFERIDAS NO LOCAL.
- AS ESCALAS DO DESENHO ESTÃO EM CENTÍMETROS E OS NÍVEIS EM METROS.

PROJETA: SARA DE OLIVEIRA
PROJETO: PROJETO PARA INÍCIO DA OBRA

RESPONSÁVEL PELA RAÇA SOCIAL:
PROFESSOR ROBERTO GOMES DE ALMEIDA - CRM: 81.128.888-08
SANTA CASA DE MEDICINA DE BELO HORIZONTE - CRM: 12.229.831/2001-93

PROJETO:
HOSPITAL SANTA CASA DE MEDICINA DE BELO HORIZONTE - AV. FRANCISCO SALES, 1111, 8. SANTA EPIFÂNIA, BELO HORIZONTE - MG, CEP: 31290-011

COORDENADOR:
GABRIELA CARVALHO (EDUCADOR) - CRM: 170999/2001-93

PROJETO DE ARQUITETURA

COORDENADOR:
MARCIA SOUZA (ARQUITETA) - CRM: 12.229.831/2001-93

PROJETO DE ARQUITETURA

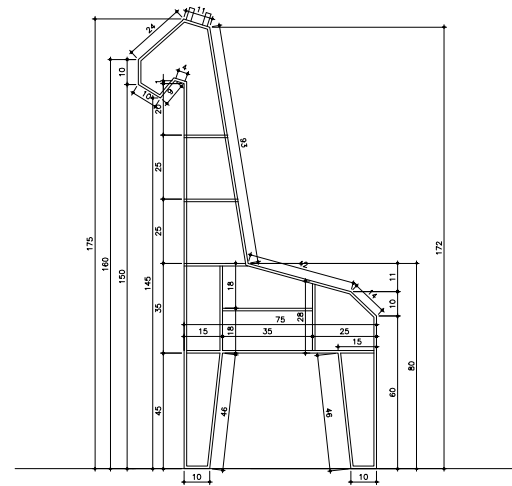
CONFEITO:
DETALHES A/B

PROJETO DE ARQUITETURA

DATA:
DESENVOLVIDO: 2021
REVISÃO: 01
Escala: 1/725
FOLHA: 01/01



DETALHE ESTANTE GIRAFA
 VISTA 3D
 ESC 1/20



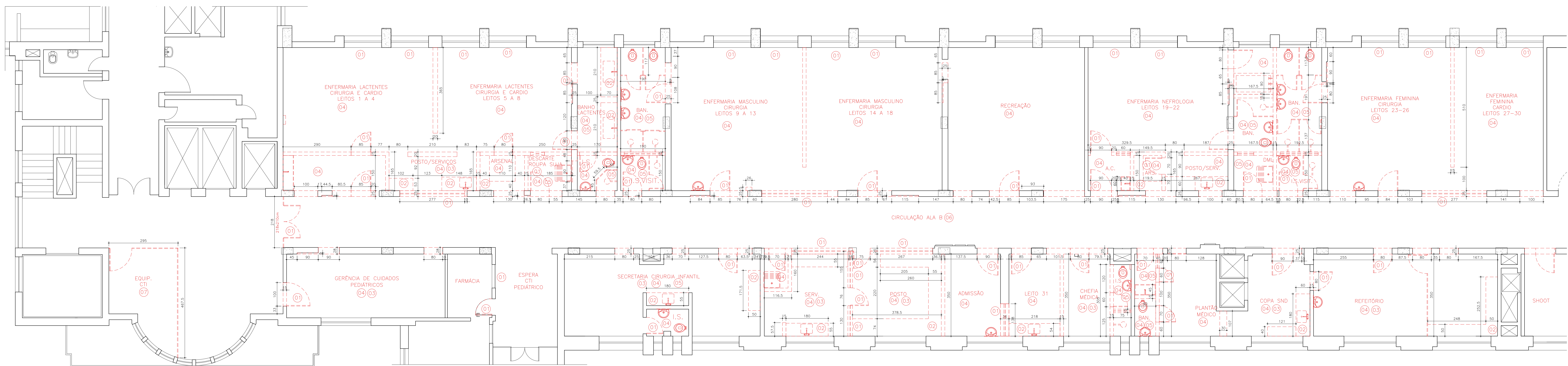
DETALHE ESTANTE GIRAFA
 VISTA FRONTAL
 ESC 1/20

GIRAFA COM PRATELEIRAS CONFECCIONADA EM MDF CRU, LAQUEADA NA COR AMARELO GEMA (EUCATEX)
 PROFUNDIDADE: 20cm

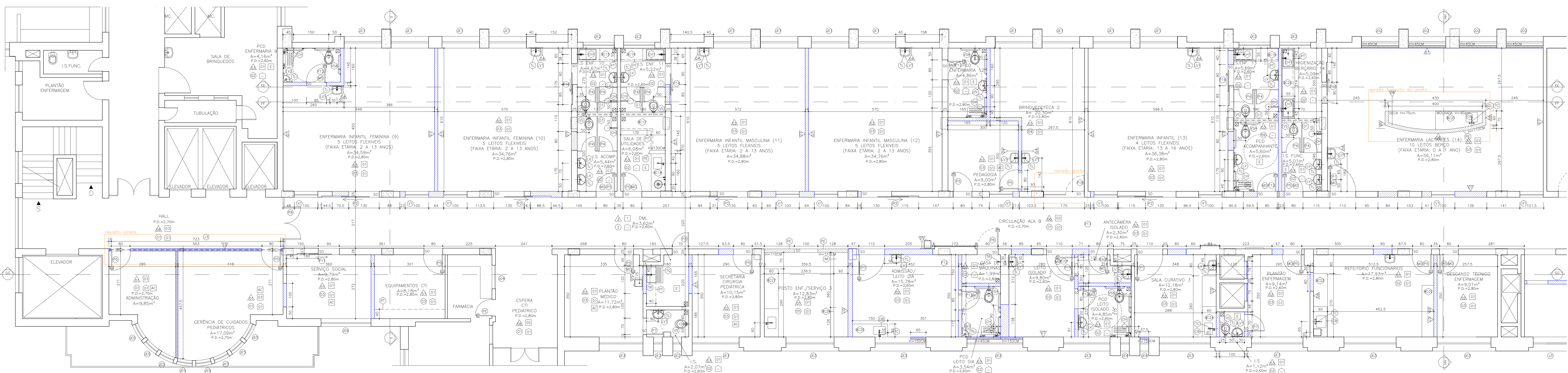
RESPONSÁVEL PELA RAZÃO SOCIAL:

PROVEDOR: ROBERTO OTTO AUGUSTO DE LIMA – CPF: 875.280.886-68
 SANTA CASA DE MISERICÓRDIA DE BELO HORIZONTE – CNPJ: 17.209.891/0001-93

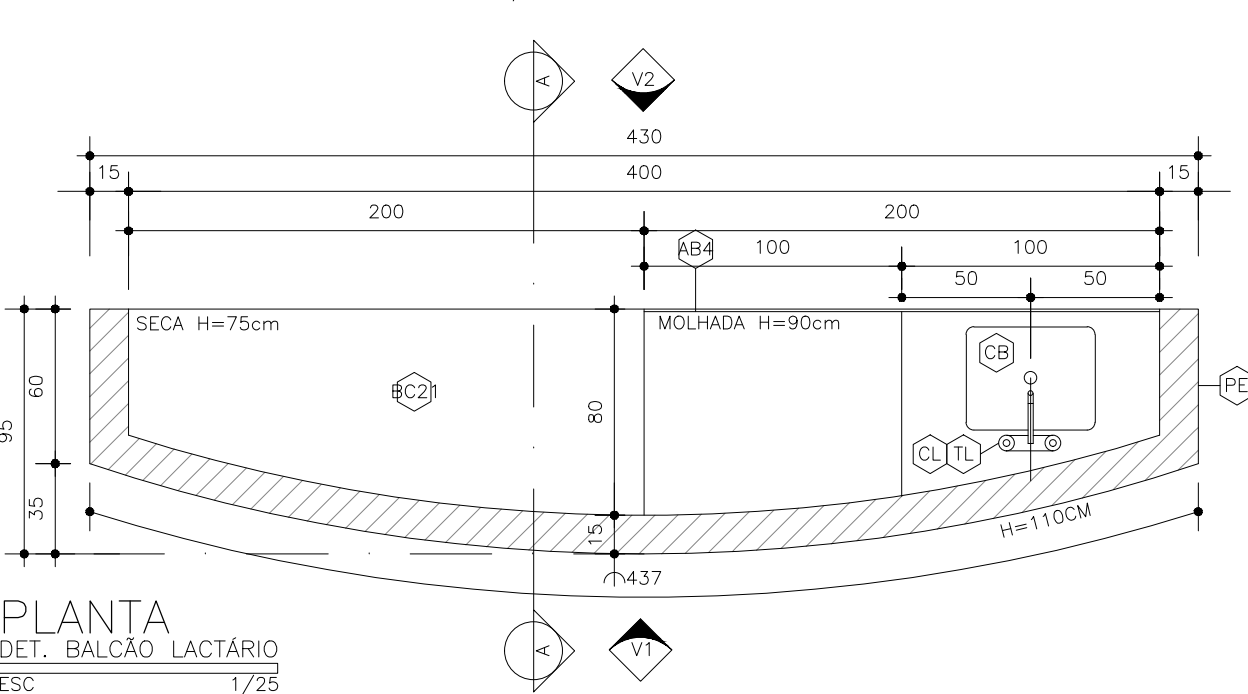
OBJETO:	RESPONSÁVEL TÉCNICO (RT's):		
HOSPITAL SANTA CASA DE BELO HORIZONTE AV. FRANCISCO SALES, 1111, B. SANTA EFIGÊNIA, BELO HORIZONTE – MG CEP: 30150-221 CNPJ: 17209891/0001-93	Coor. FERNANDA BAPTISTA CAU A 38.408-9		Arq. MARIA CÉLIA TEIXEIRA COSTA CAU A44533-10
	COLABORADORES: MICHELLE SOUZA (ANALISTA), GABRIELA CARVALHO (ESTAGIÁRIA), JOYCE DE ASSIS (ESTAGIÁRIA)		
ELABORAÇÃO:	TÍTULO:	DATA:	JANEIRO/2021
SETOR DE ENGENHARIA DE OBRAS – GRUPO SANTA CASA BH	REVITALIZAÇÃO DA CLÍNICA PEDIÁTRICA E CIRURGIA PEDIÁTRICA	FORMATO:	A4
PROJETO:	CONTEÚDO:	ETAPA:	ESCALA:
PROJETO DE ARQUITETURA	DETALHE GIRAFA	PROJETO EXECUTIVO	INDICADA FOLHA: 01/01



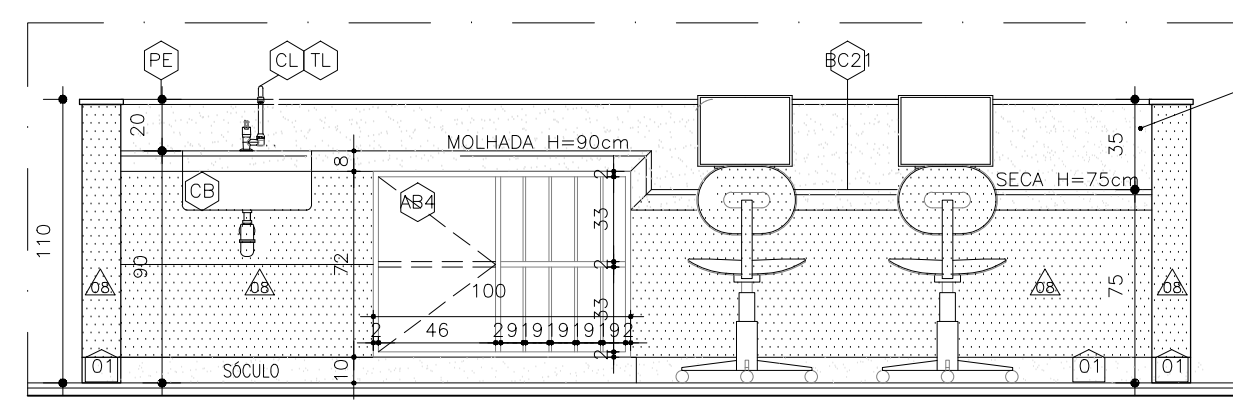
PLANTA DEMOLIÇÃO
PEDIÁTRIA - PB
ESC 1/750



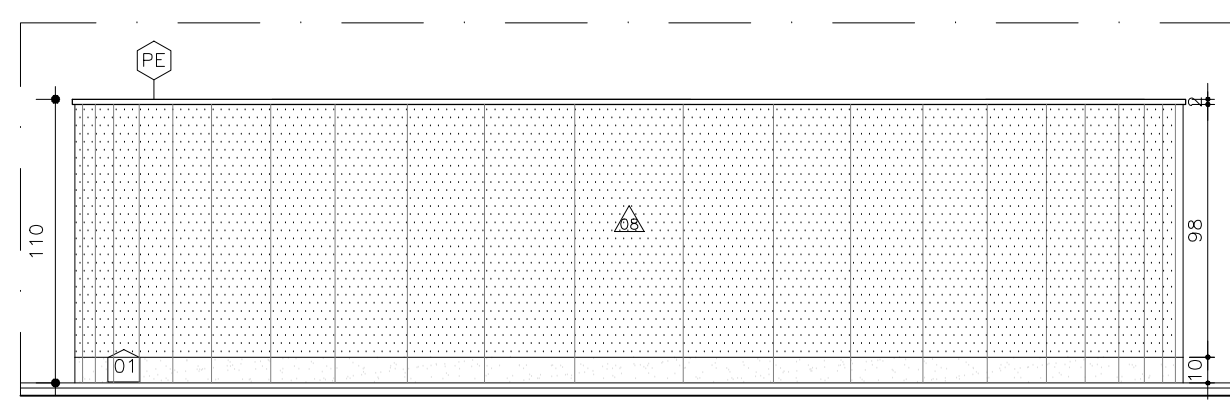
PLANTA CONSTRUTIVA
PEDIÁTRIA - PB
ESC 1/750



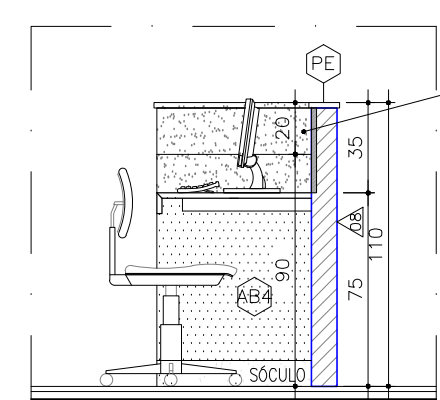
PLANTA DET. BALÇAO LACTARIO
ESC 1/750



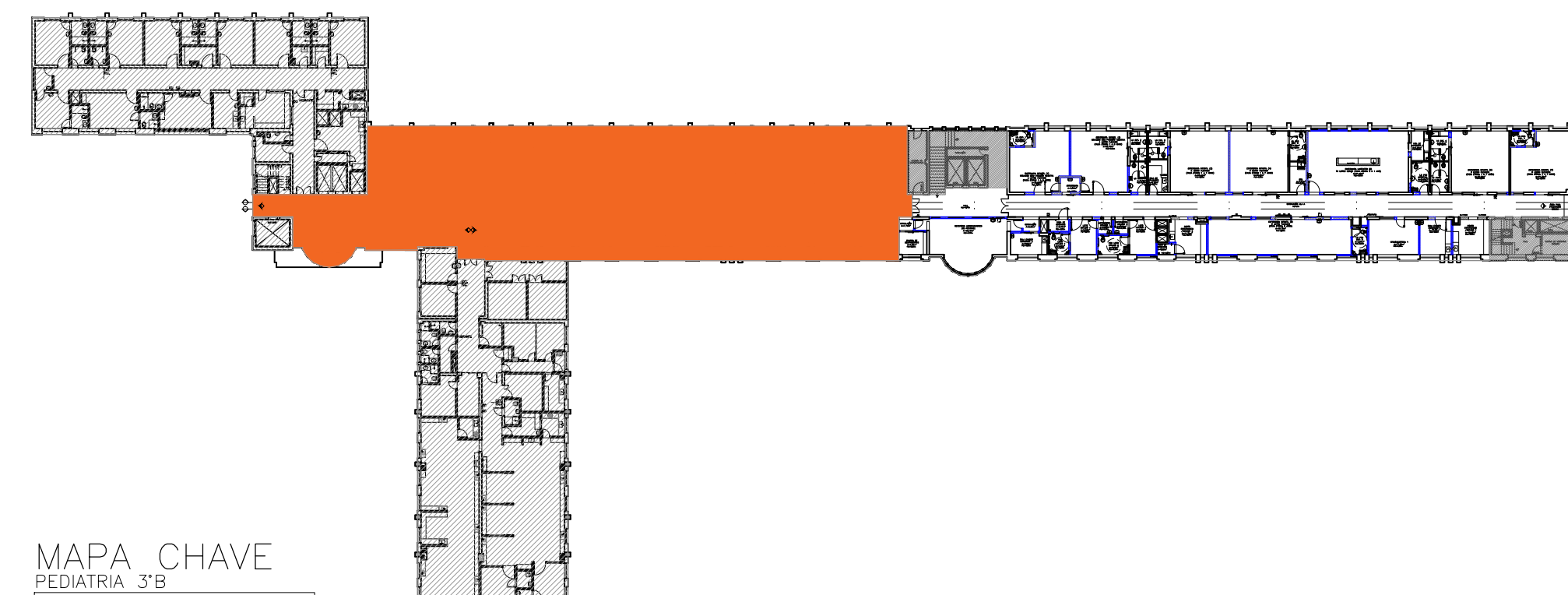
ELEVAÇÃO V2 DET. BALÇAO LACTARIO
ESC 1/750



ELEVAÇÃO V2 DET. BALÇAO LACTARIO
ESC 1/750



CORTE AA DET. BALÇAO LACTARIO
ESC 1/750



MAPA CHAVE
PEDIÁTRIA - PB
ESC 1/750

OPERAÇÕES DESENVOLVIDAS:

- ELABORAÇÃO DO PROJETO DE DEMOLIÇÃO E CONSTRUÇÃO DO LOCAL.
- AS ESCALAS DO PROJETO ESTÃO EM CENTÍMETROS E OS NÍVEIS EM METROS.

PROJETO: DATA: 14/05/2023

PROJETO DE ARQUITETURA

RESPONSÁVEL PELA RAÇA SOCIAL:

PROFESSOR ROBERTO GUSTAVO DE LIMA - CRM: 811.286/0001-08
SANTA TÁLIA DE MATEUS DE BELO HORIZONTE - CPF: 12.229.831/2001-93

RESPONSÁVEL TÉCNICO (PT):

PROFESSOR FERNANDO BATISTEZA - CRM: 38.428-19
SANTA MARIA VIEIRA TEIXEIRA COSTA - CRM: 44.833-10

ELABORADOR (S):

GEORGINA FERREIRA BATISTEZA
GABRIELA CARVALHO ESTANISLAU
MIGUEL SOUZA BARBOSA

PROFESSOR:

REVISOR DA UNIDADE DE ATENDIMENTO DA PEDIÁTRIA
MARCUS VINÍCIUS DE FARIAS - CRM: 44.1.14.18

PROJETO:

CLÍNICA PEDIÁTRICA E CIRURGIA PEDIÁTRICA

PROJETO DE ARQUITETURA

PLANTA DE DEMOLIÇÃO E CONSTRUÇÃO - PB

PROJETO MECÂNICO

PROJETO ELÉTRICO

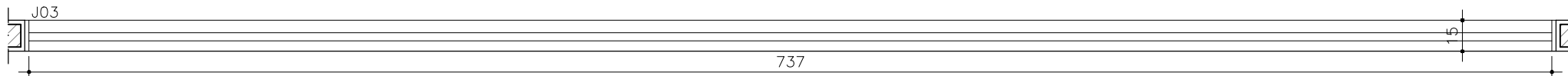
PROJETO HIDRÁULICO

PROJETO PAVIMENTAÇÃO

PROJETO SANEAMENTO

PROJETO VENTILAÇÃO

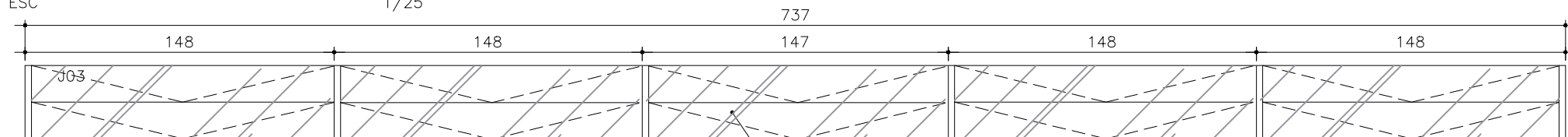
PROJETO ZONAMENTO



DET. J03(737x35cm)

PLANTA ESQUADRIA

ESC 1/25

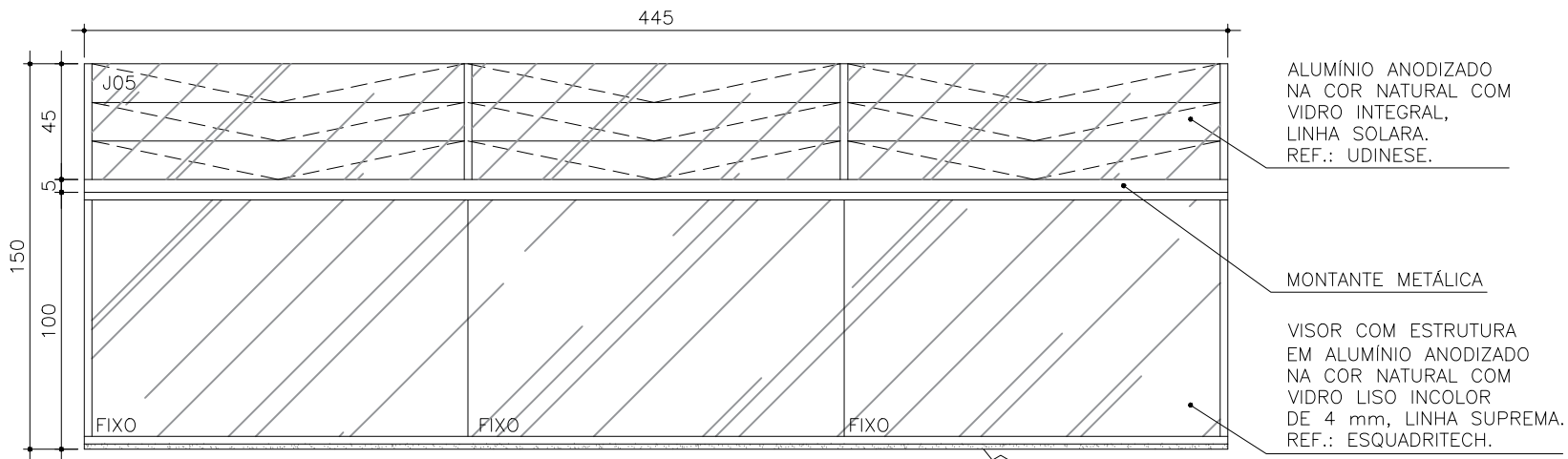


DET. J03(737X35cm)

VISTA ESQUADRIA

ESC 1/25

ALUMÍNIO ANODIZADO NA COR NATURAL COM VIDRO INTEGRAL, LINHA SOLARA. REF.: UDINESE.



ALUMÍNIO ANODIZADO NA COR NATURAL COM VIDRO INTEGRAL, LINHA SOLARA. REF.: UDINESE.

MONTANTE METÁLICA

VISOR COM ESTRUTURA EM ALUMÍNIO ANODIZADO NA COR NATURAL COM VIDRO LISO INCOLOR DE 4 mm, LINHA SUPREMA. REF.: ESQUADRITECH.

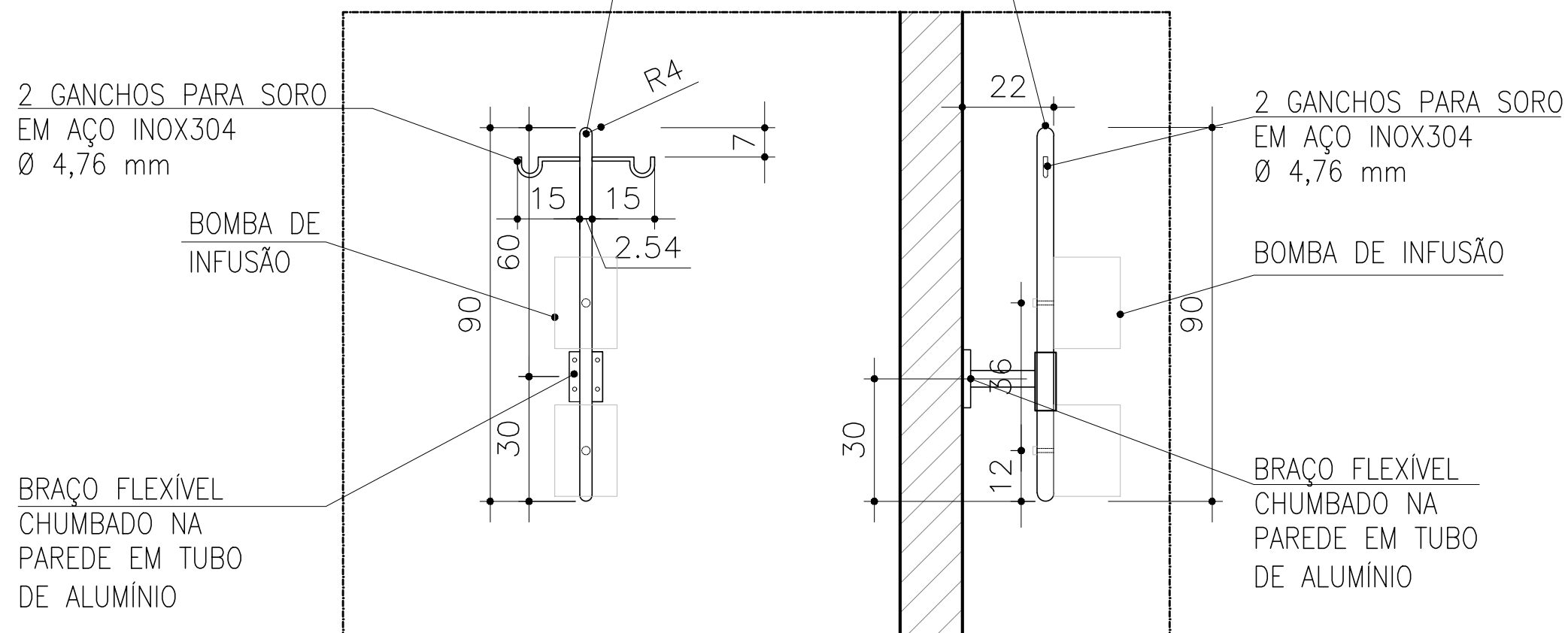
ML

DET. J05(445X150cm)

VISTA ESQUADRIA

ESC 1/25

INSTALAR SUPORTE PARA
BOMBA DE
FUSÃO EM INOX: AISI 304
(1.2mm)
SEM SOLDA E CANTOS
ARREDONDADOS. FIXAÇÃO DO
SUPORTE DEVERÁ POR UM
BRAÇO FLEXÍVEL CHUMBADO
NA ALVENARIA.



SUPORTE BOMBA DE INFUSÃO

ELEVAÇÃO FRONTAL E LATERAL

ESC

1/25